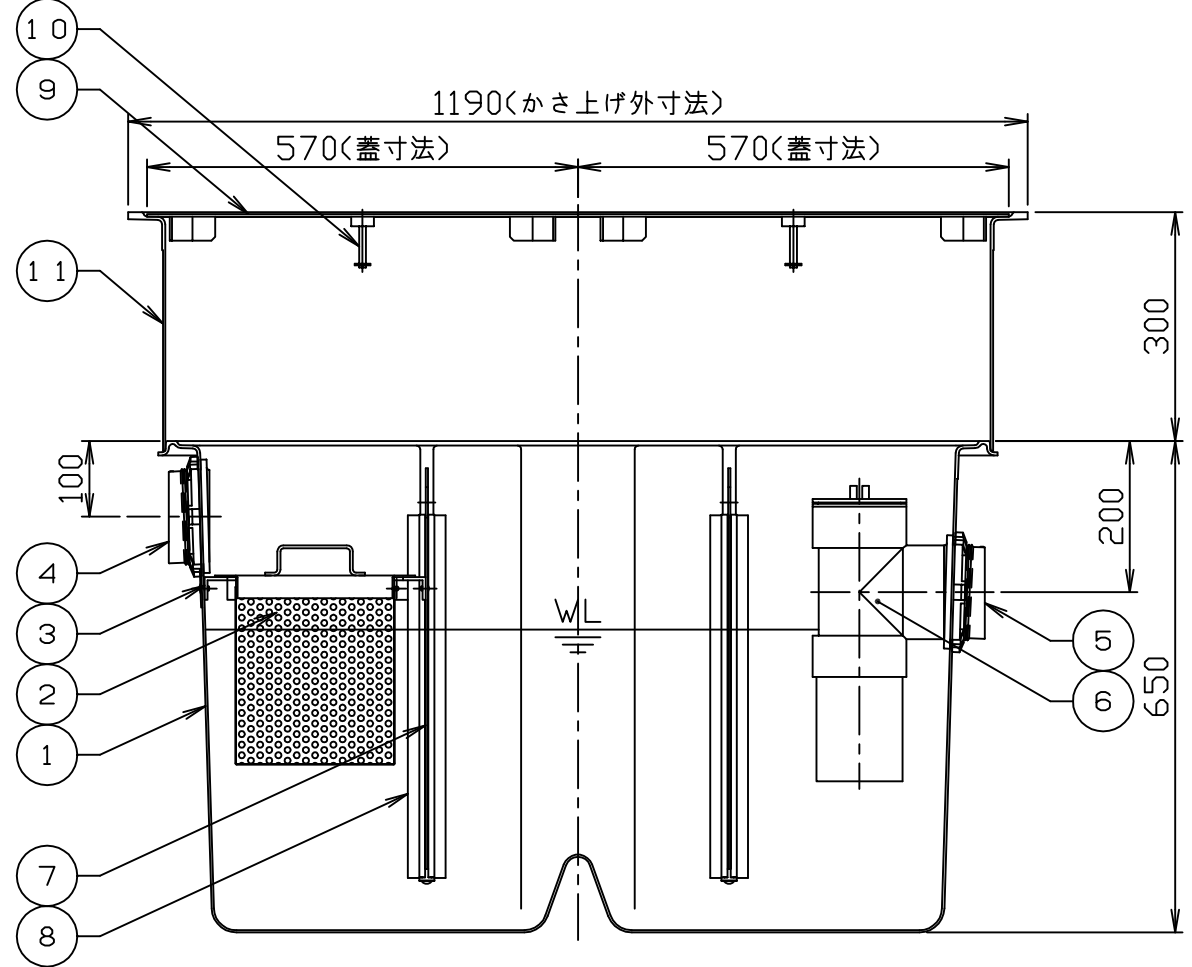
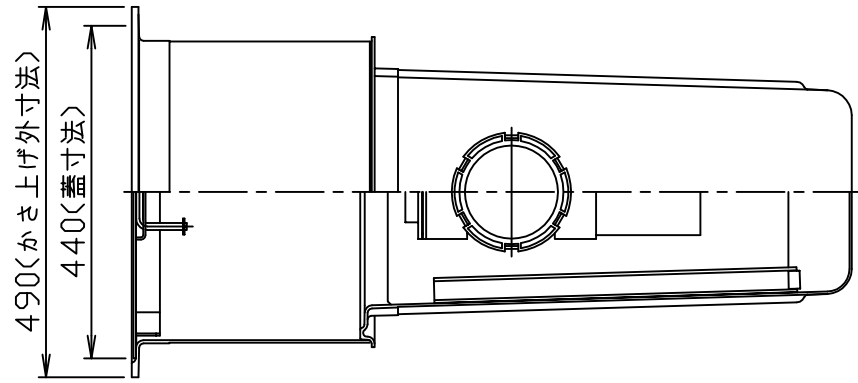
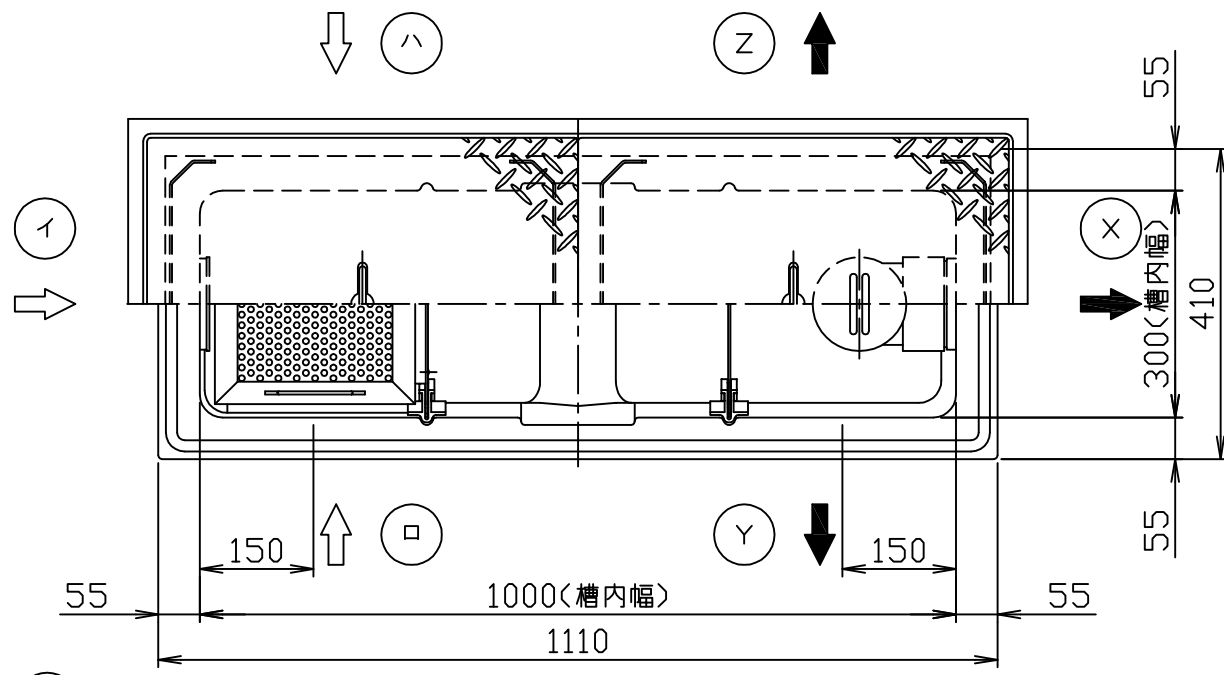


符号 MARK	訂正記録 REVISION RECORD	日付 DATE	署名 NAME
△			



- 注) 1. 『イロハ』は流入方向、『XYZ』は流出方向を示します。  
ご注文の際は流入・流出方向をご指示下さい。  
2. 鋼板製マンホール蓋は、防錆塗装とします。  
ステンレス製マンホール蓋は、酸洗い仕上げとします。  
3. バスケット寸法：205×205×250H

蓋仕様

材質	板厚 (mm)	質量 (kg)
鋼板製(SS)	3.2	14
ステンレス製(SUS)	3.5	16

許容流入流量：75.0 (L/min)  
標準阻集グリース量：23.6 (kg)  
本体質量：19 (kg)  
かさ上げ質量：8 (kg)

15				
14				
13				
12				
11	かさ上げ	1	FRP	t3.0
10	マンホール取手	2	蓋と同等	φ9
9	マンホール蓋 (人荷重)	2	表参照	表参照
8	スライドガイド	2組	PVC	
7	可動仕切板	2	FRP	t3.0
6	流出ロトラップ管	1	PVC	100
5	流出ロソケット	1	PVC	100
4	流入ロソケット	1	PVC	100
3	バスケット受	1組	PVC	L30×30×4
2	バスケット	1	SUS304	t0.8, φ4
1	本体	1	FRP	t3.0
品番 No.	部品名称 PARTS NAME	個数 QTY	材質 MATERIAL	備考 NOTE

注番 ORDER No.	三角法 THIRD ANGLE PROJECTION	尺度 SCALE 1/10	名称 NAME スリム型グリース阻集器
設計 DESIGNED 大平	検図 CHECKED 山本	担当 SECTION STAFF	型式 TYPE GF3-100SLK
2003, 9, 10	2003, 9, 10		個数 QTY
現場名 OBJECT		備考 NOTE マンホール蓋直置型かさ上げ付	
HORKOS 株式会社 HORKOS CORP		図番 FILE NAME	01K715161000A010E