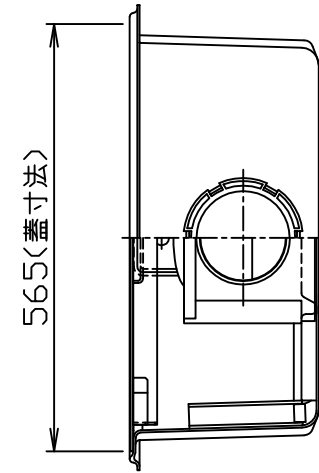
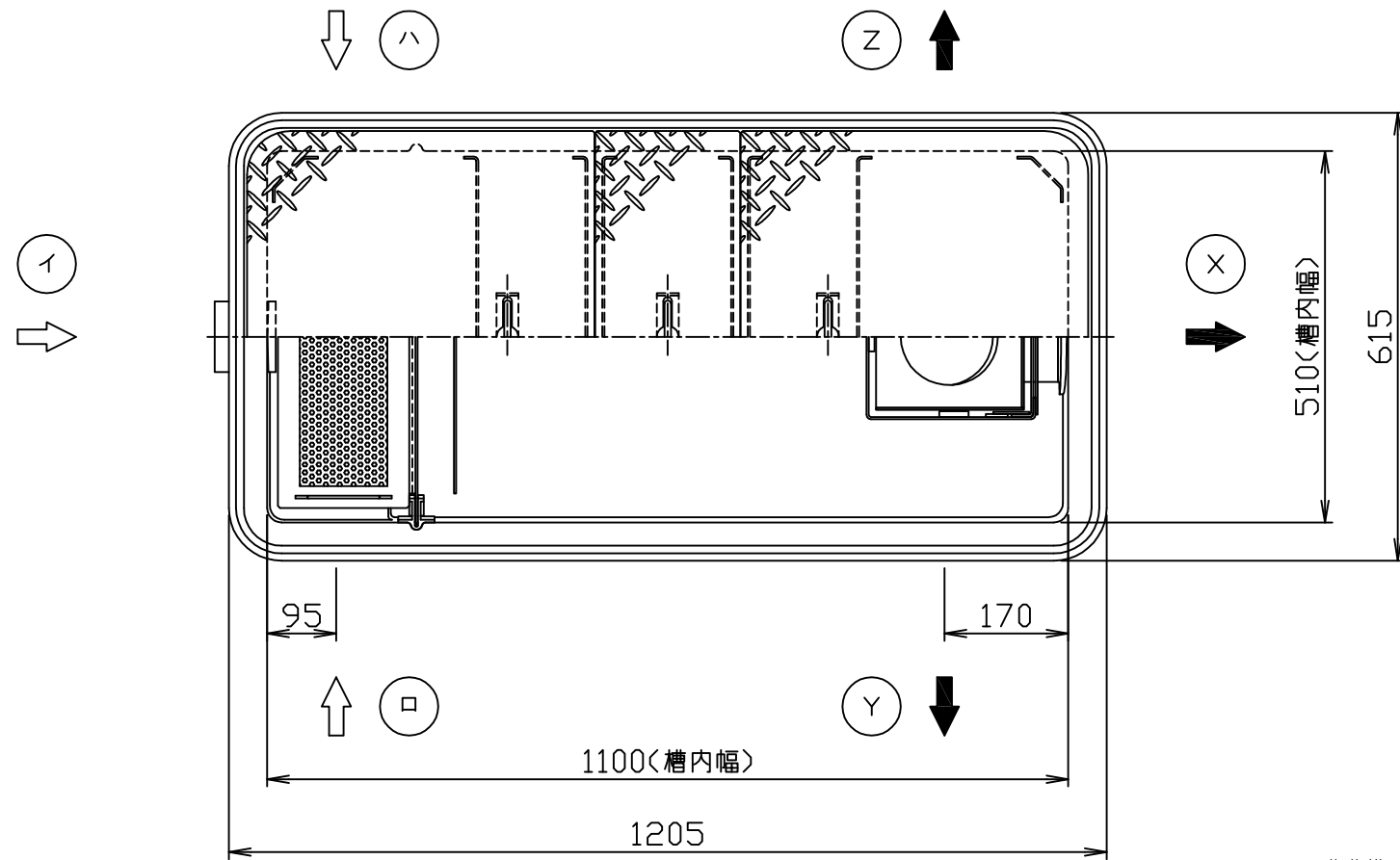


符号 MARK	訂正記録 REVISION RECORD	日付 DATE	署名 NAME
△			



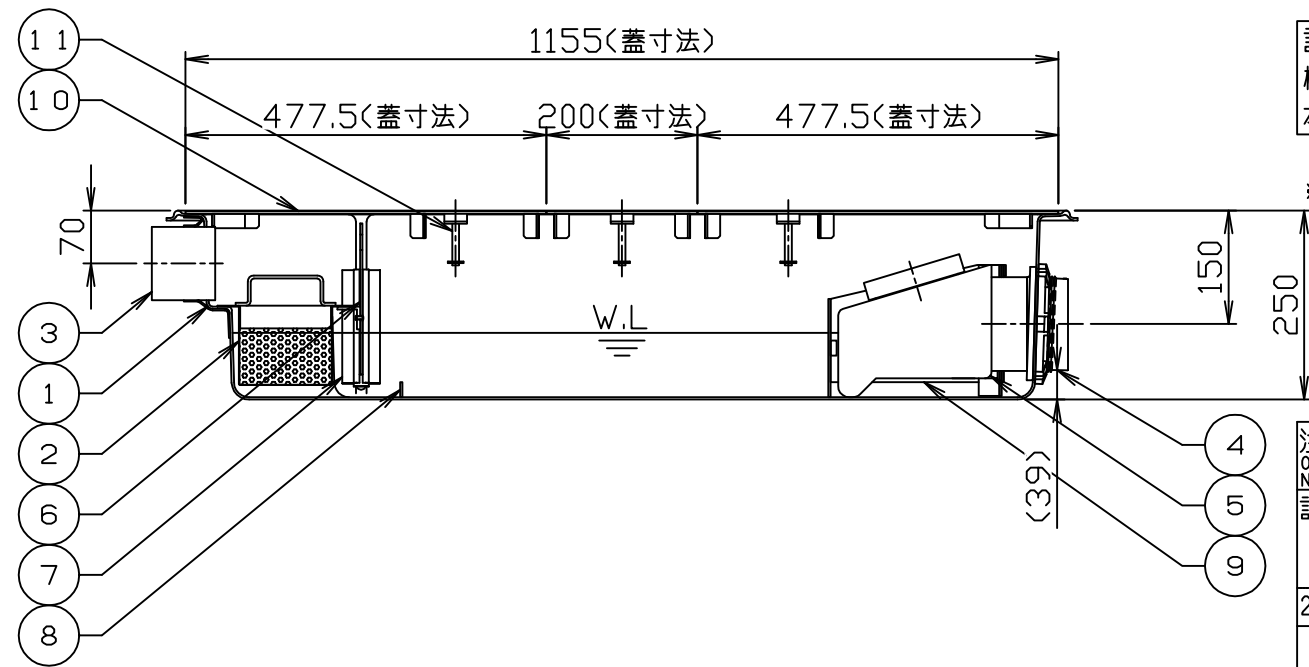
- 注) 1. 図中の『イロハ』は流入方向
『XYZ』は流出方向を示します。
ご注文の際は流入・流出方向をご指示下さい。
2. バスケット寸法: 410×120×105
3. 鋼板製マンホール蓋は、防錆塗装とします。
ステンレス製マンホール蓋は、酸洗い仕上げとします。

蓋仕様

材質	板厚 (mm)	質量 (kg)
鋼板製(SS)	3.2	19
ステンレス製(SUS)	3.5	21

許容流入流量: 55.0 (L/min)
標準阻集グリース量: 18.2 (kg)
本体質量: 12 (kg)

*日本阻集器工業会認定品
(SHASE-S217規格による)



15				
14				
13				
12				
11	マンホール取手	3	蓋と同等	φ9
10	マンホール蓋 (人荷重用)	3	表参照	表参照
9	仕切板C (可動式)	1	PVC	t3.0
8	仕切板B (固定式)	1	FRP	t3.0
7	スライドガイド	1	PVC	
6	仕切板A (可動式)	1	FRP	t3.0
5	トラップ	1	PVC	100
4	流出ロケット	1	PVC	100
3	流入ロケット	1	PVC	75
2	バスケット	1	SUS304	t0.8, φ4
1	本体	1	FRP	t3以上
品番 No.	部品名称 PARTS NAME	個数 QTY	材質 MATERIAL	備考 NOTE

注番 ORDER No.	三角法 THIRD ANGLE PROJECTION	尺度 SCALE 1/10	名称 名称 超浅型グリース阻集器 (パイプ式)
設計 DESIGNED 影久	検図 CHECKED 山田大	担当 SECTION STAFF	型式 TYPE GFRA-N55JP
2017, 09, 01	2024, 10, 25		備考 NOTE
ホーコス株式会社 HORKOS CORP		図番 FILE NAME	0G5302000L010C