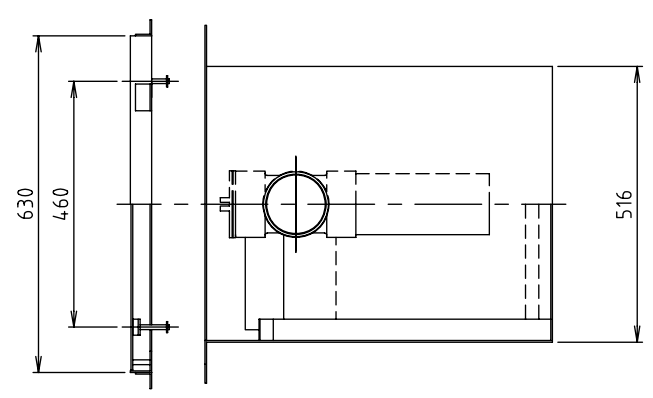


符号 MARK	訂正記録 REVISION RECORD	日付 DATE	署名 NAME
△			



- 注) 1. 図中の『イロハ』は流入方向
『XYZ』は流出方向を示します。
ご注文の際は流入・流出方向をご指示下さい。
2. ステンレス製耐荷重マンホール蓋は、酸洗ひ仕上げとします。
3. 最大処理水量：34 (L/min)
4. 本体質量：151 (Kg)
枠質量：11 (Kg)
蓋質量：56 (Kg)

15				
14	フック	12	SS400	L30x30x3
13	マンホール取手	8	SUS304	φ9
12	耐荷重マンホール蓋 (T-2)	4	SUS304	t3.5
11	受け枠	1組	SUS304	L40x40x3
10	仕切板	1	SUS304	t3
9	可動仕切板	1	SUS304	t2
8	ガイド	1組	SUS304	L30x30x2
7	フィルターリテーナ	8	SUS	t2
6	ENフィルター	8	PP	t20
5	フィルターガイド	8組	SUS304	FB40x3
4	トラップ管	1	PVC	100A
3	流出口ソケット	1	SUS304	100A
2	流入口ソケット	1	SUS304	100A
1	本体	1	SUS304	t3

品番 No.	部品名称 PARTS NAME	個数 QTY	材質 MATERIAL	備考 NOTE
	三角法 THIRD ANGLE PROJECTION	尺度 SCALE	1/10	名称 NAME オィフル
設計 DESIGNED	山本登	検図 CHECKED	山本洋	担当 SECTION STAFF
2005, 04, 18	2005, 04, 18			客先 CUSTOMER
				現場名 OBJECT
				型式 TYPE OS-1
				備考 NOTE 耐荷重蓋 (T-2) 仕様

ホークス株式会社
 HORIKOS CORP.

図番
 FILE NAME
 H191110AA0000110