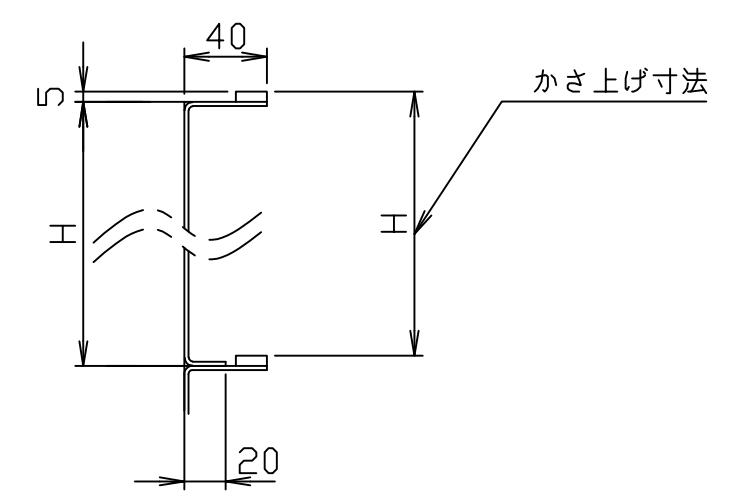
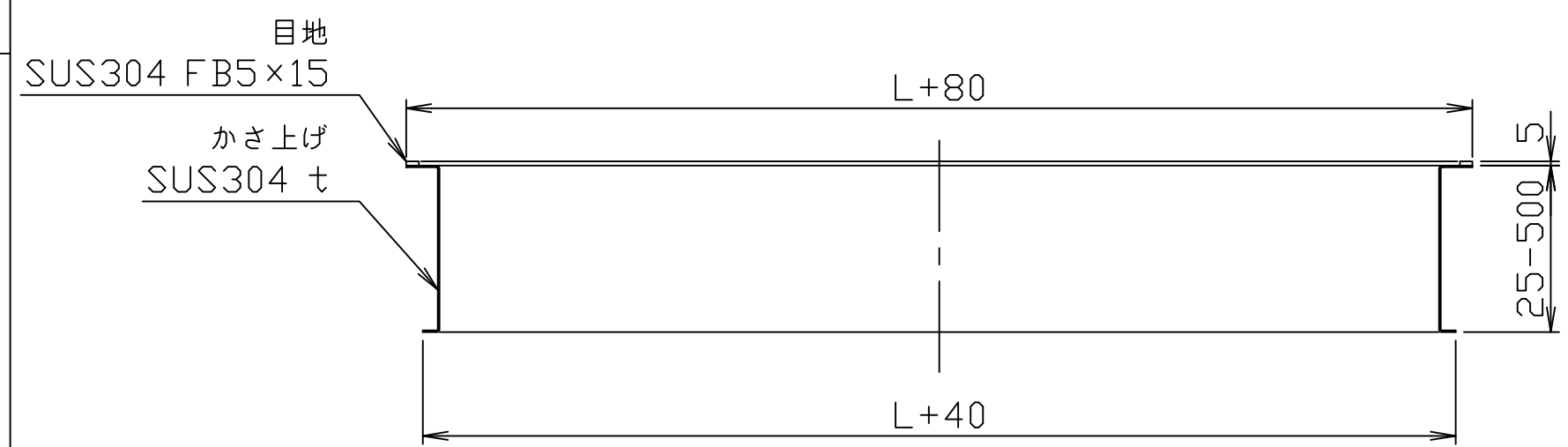
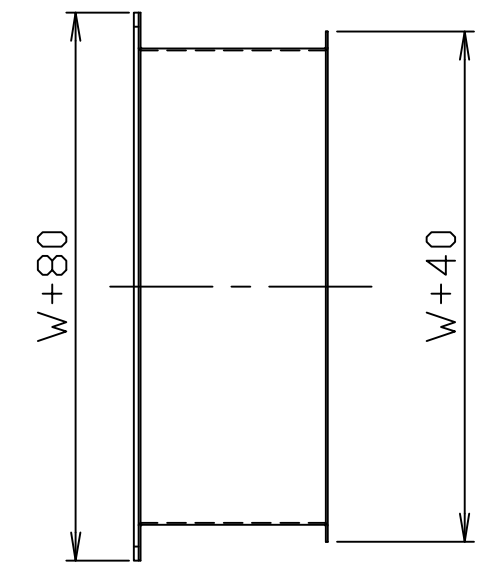
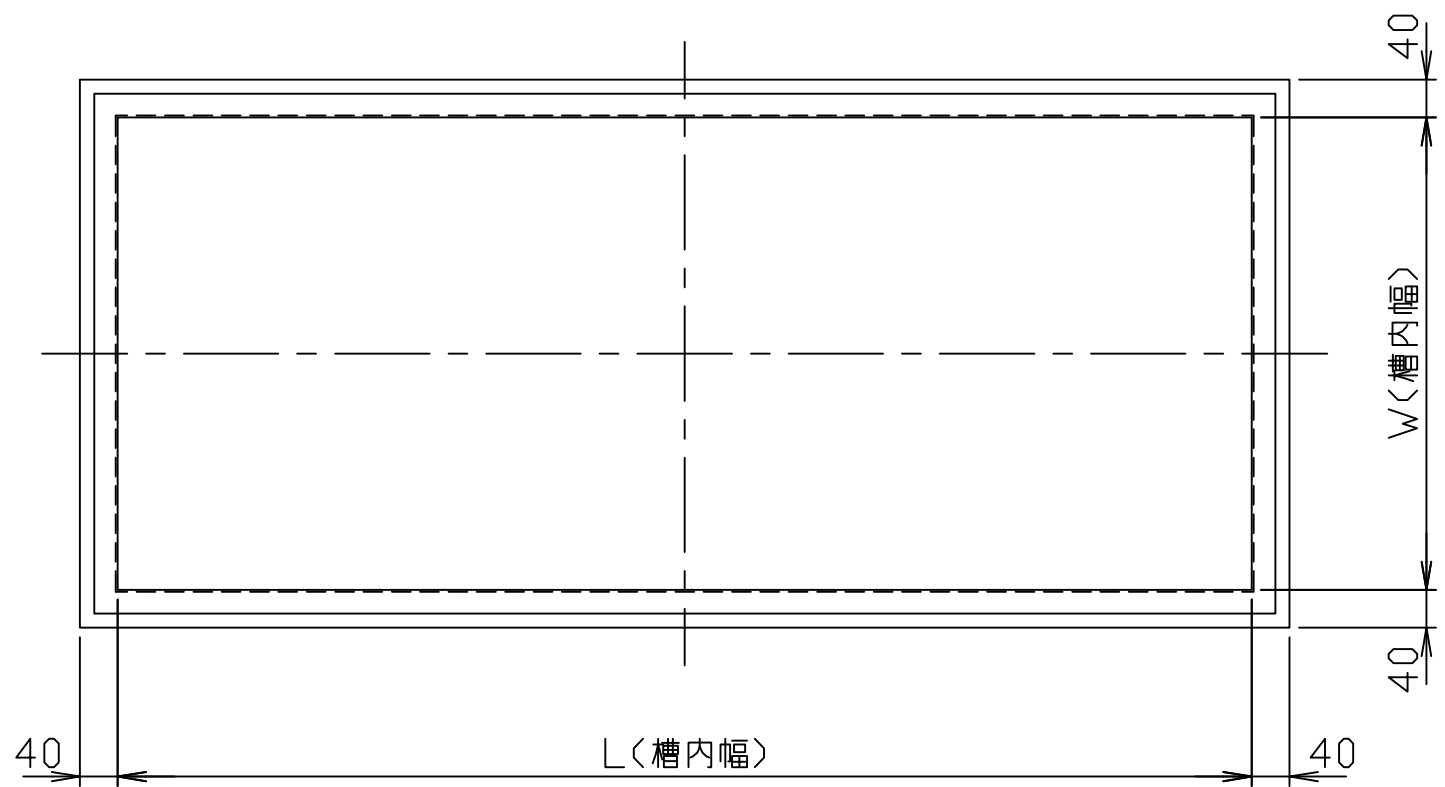


符号 MARK	訂正記録 REVISION RECORD	日付 DATE	署名 NAME
△			



型式	L	W	t
GSU-15JEU.JPU	800	350	2.0
GSU-25JEU.JPU	900	500	2.0
GSU-35JEU.JPU	1200	500	3.0
GSU-40JEU.JPU	1450	500	3.0
GSU-60JEU.JPU	1500	700	3.0

GSU-15~60JEU・JPU (本体目地付) + 目地付かさ上げ (直置蓋) 用

注番 ORDER No.	三角法 THIRD ANGLE PROJECTION	尺度 SCALE	名称 NAME
設計 DESIGNED 山田	検図 CHECKED 山吹	FREE	SUS製特注かさ上げ (目地付)
担当 SECTION STAFF	客先 CUSTOMER	現場名 OBJECT	型式 TYPE GSU-JEU・JPU用
2024, 11, 14	2024, 11, 14		備考 NOTE
ホークス株式会社 HORKOS CORP.		図番 FILE NAME	01H8497GSUJEU10