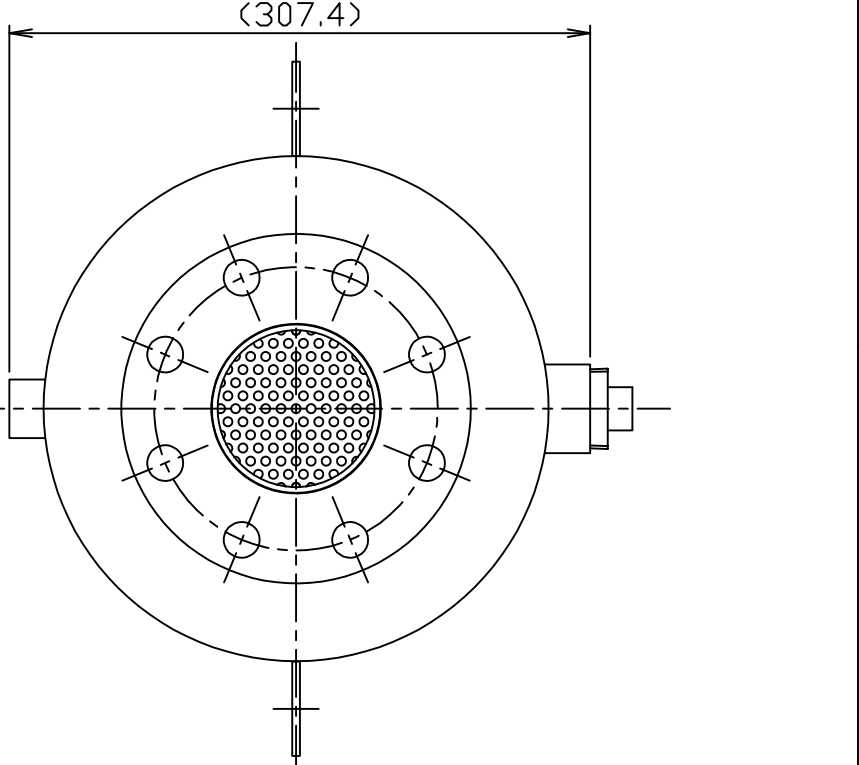


符号 MARK	訂正記録 REVISION RECORD	日付 DATE	署名 NAME
------------	-------------------------	------------	------------



仕様	
適用流体	水道水(水道法第4条に基づく水質基準に適合した液体)
概算容量	34 L
概算質量	21 kg(満水時55 kg)
設計圧力	大気圧 ~ 0.98 MPa
設計温度	常温 ~ 95℃
設計流量	488 L/min(接続配管内流速:1.5m/s以下)
仕上	酸洗い処理
関連規格	圧力容器適用外品
製作	製作図及び社内基準による
特記	使用環境により早期腐蝕するおそれがありますので、 定期的に点検・清掃を行ってください。 内部に空気が溜まらないように空気抜きを取付けてください。

7	プラグ	1	SUS304	32A-R 1 1/4
6	ドレンソケット	1	SUS304	32A-Rp1 1/4
5	ベントソケット	1	SUS304	20A-Rp3/4
4	吊り金具	2	SUS304	t 4.0
3	流出口フランジ	1	SUS304	80A-JIS10K
2	流入口フランジ	1	SUS304	80A-JIS10K
1	本体	1	SUS304	
品番 No.	部品名称 PARTS NAME	個数 QTY	材質 MATERIAL	備考 NOTE

お客様受領欄	注番 ORDER No.	三角法 THIRD ANGLE PROJECTION	尺度 SCALE 1/4	名称 NAME エアーセパレータ	
	設計 DESIGNED 佐藤太	検図 CHECKED 山本泰	担当 SECTION STAFF	型式 TYPE ASU-80H	
	2012, 08, 17	2012, 08, 17		個数 QTY	
	現場名 OBJECT			備考 NOTE	
ホークス株式会社 HORKOS CORP.		図番 FILE NAME	0 M 3 7 4 3 0 0 0 A 0 1 0 C		