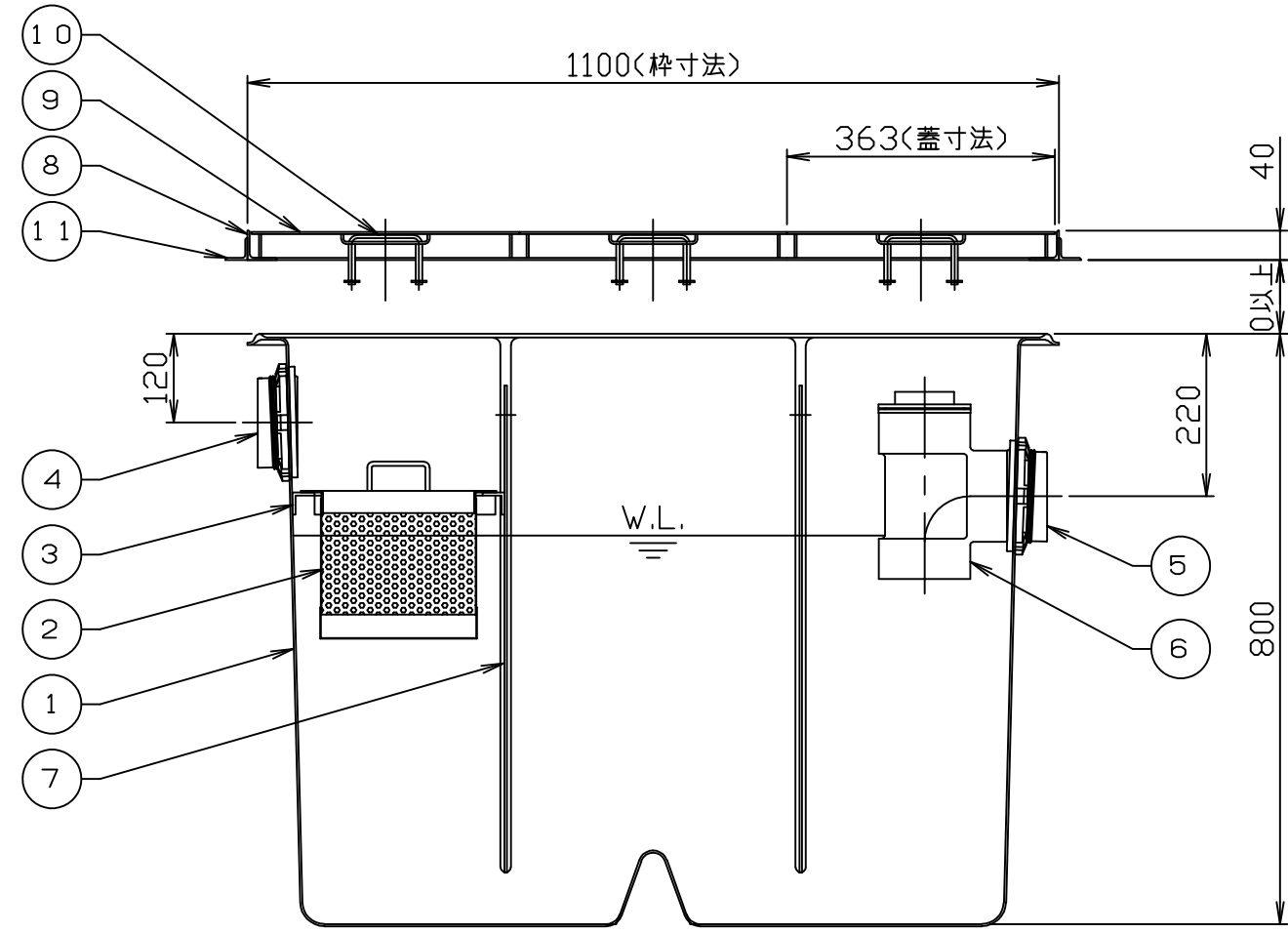
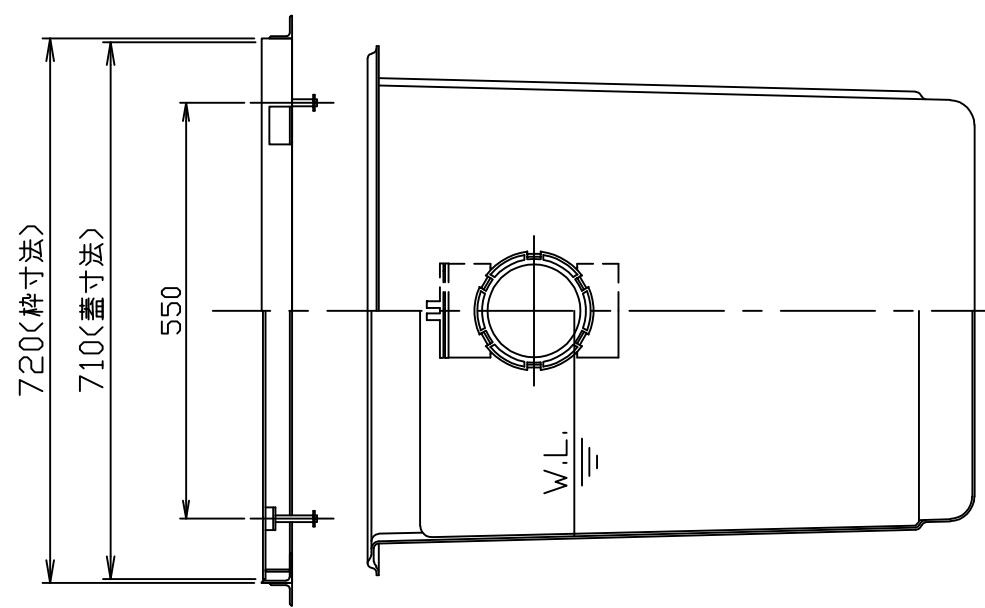
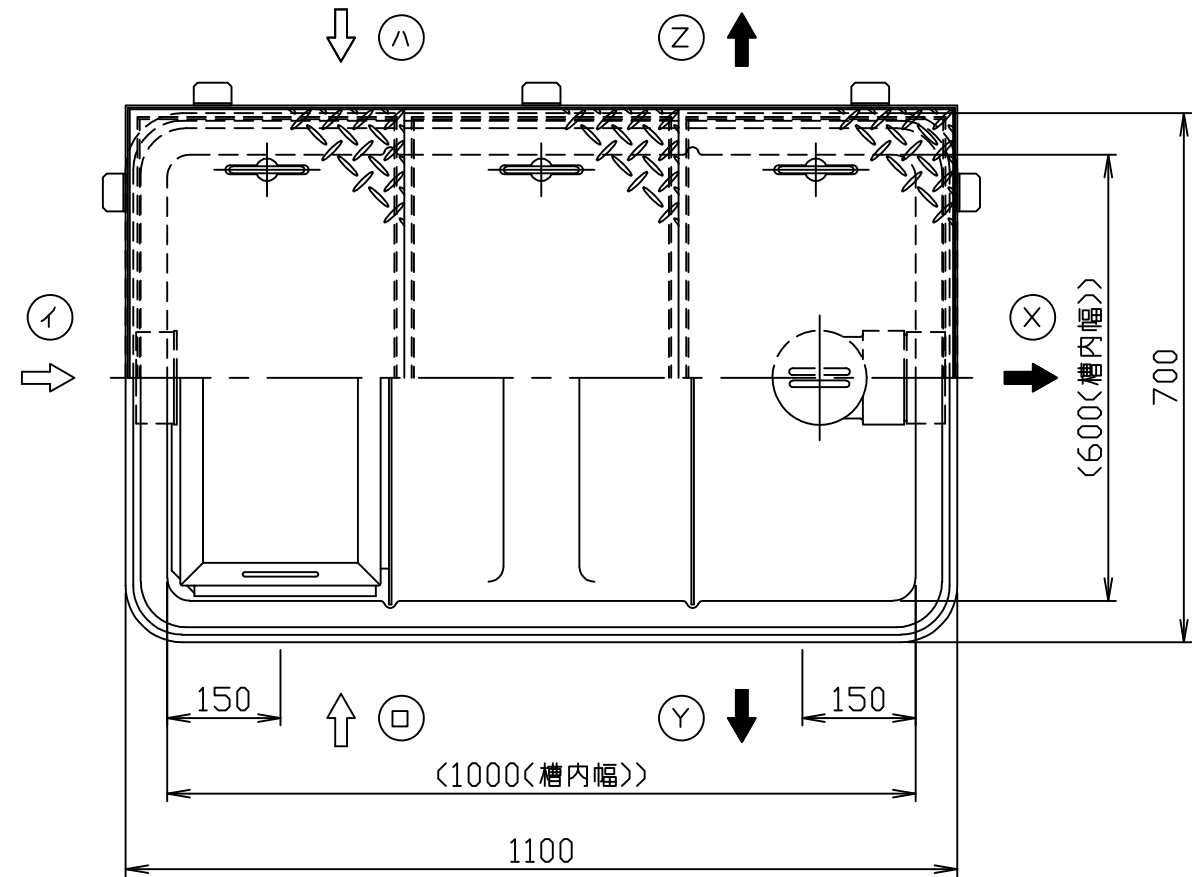


符号 MARK	訂正記録 REVISION RECORD	日付 DATE	署名 NAME
△			



- 注) 1. 図中の『イロハ』は流入方向、『XYZ』は流出方向を示します。ご注文の際には流入・流出方向をご指示ください。  
 2. バスケット寸法: 490×205×200  
 3. 鋼板製マンホール蓋は、防錆塗装とします。ステンレス蓋マンホール蓋は、酸洗い仕上げとします。

蓋仕様

材質	板厚 (mm)	質量 (kg)
SS製(鋼板)	3.2	24
SUS製(ステンレス)	3.5	27

枠仕様

材質	部材	質量 (kg)
SS製(鋼板)	L40×40×3	7
SUS製(ステンレス)	L40×40×3	7

呼称容量: 280 (L)  
 実容量: 280 (L)  
 許容流入流量: 210.0 (L/min)  
 許容阻集オイル量: 14.0 (L)  
 許容たまり積土砂量: 56.0 (L)  
 本体質量: 28 (kg)

品番 No.	部品名称 PARTS NAME	個数 QTY	材質 MATERIAL	備考 NOTE
15				
14				
13				
12				
11	フック	10	SS400	L30×30×3
10	マンホール取手	6	蓋と同等	φ9
9	マンホール蓋 (人荷重用)	3	表参照	表参照
8	受け枠	1組	表参照	表参照
7	可動仕切板	2	FRP	t3.0
6	トラップ管	1	PVC	100
5	流出ロケット	1	PVC	100
4	流入ロケット	1	PVC	100
3	バスケット受け	1組	PVC	L30×30×4
2	バスケット (パンチング)	1	SUS304	t0.8, φ4
1	本体	1	FRP	t3(t4)

注番 ORDER No.	三角法 THIRD ANGLE PROJECTION	尺度 SCALE 1/8	名称 NAME FRP製オイル阻集器 (パイプ式)
設計 DESIGNED 佐藤太	検図 CHECKED 山本大	担当 SECTION STAFF	型式 TYPE KF3-280PA-US
2019, 03, 08	2019, 03, 08		備考 NOTE

**ホークス株式会社**  
 HORKOS CORP

図番  
FILE NAME 01K1610108000L1010B