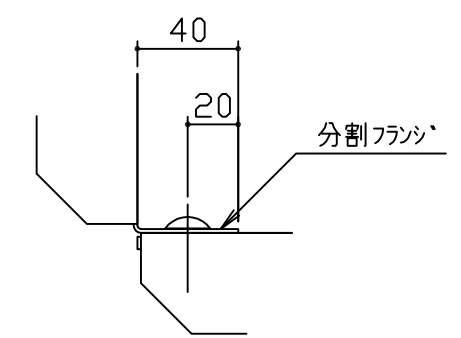
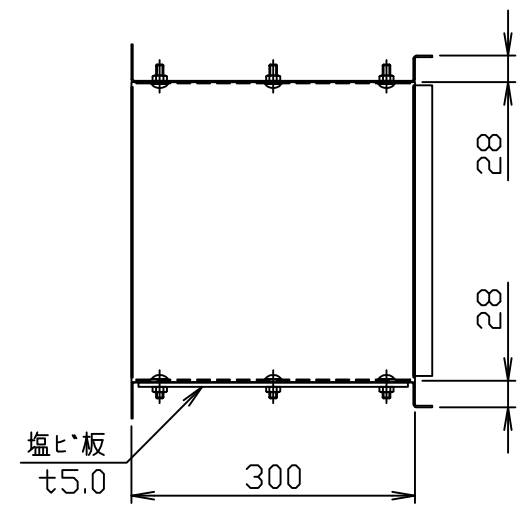
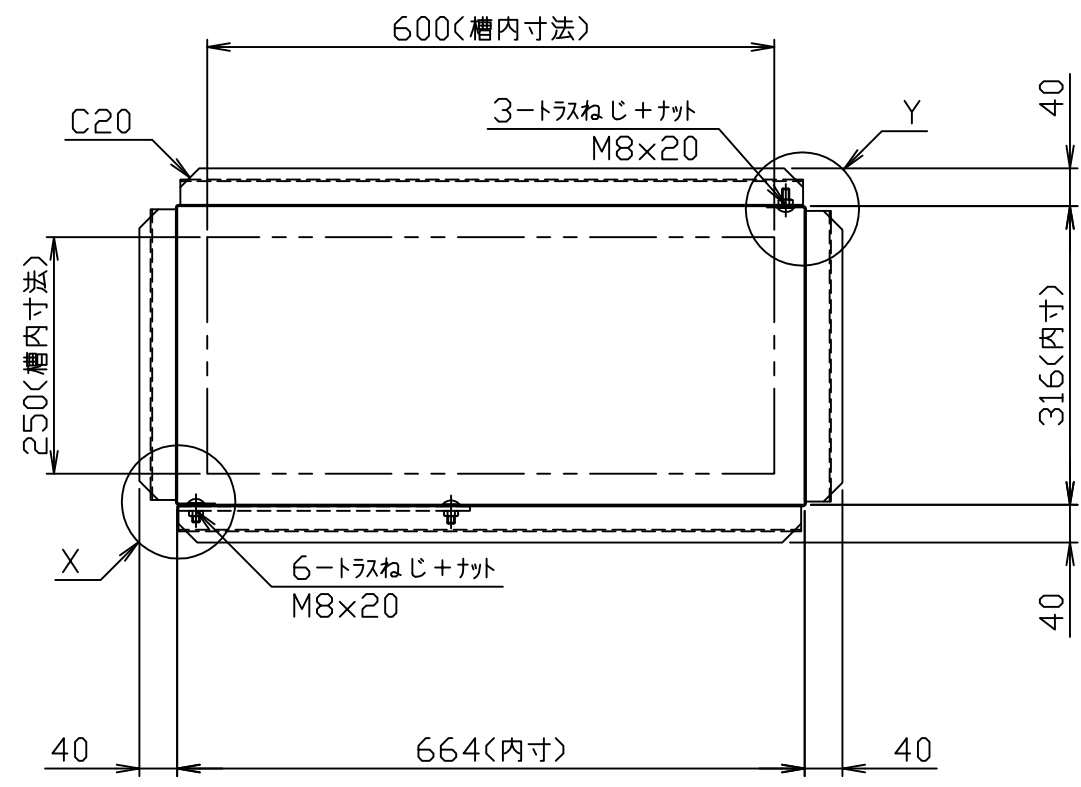
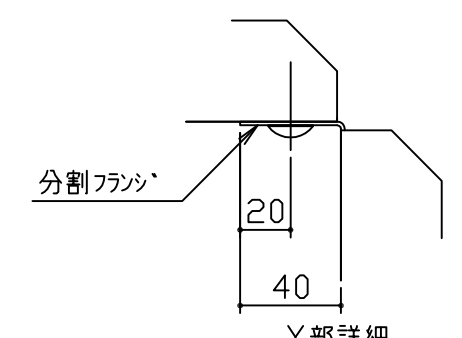
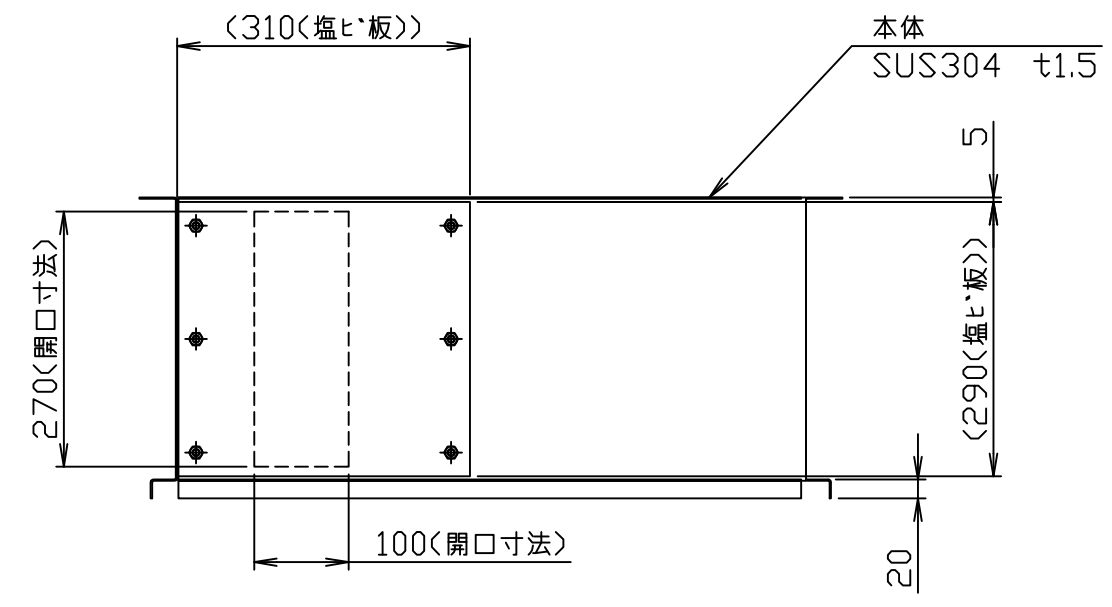


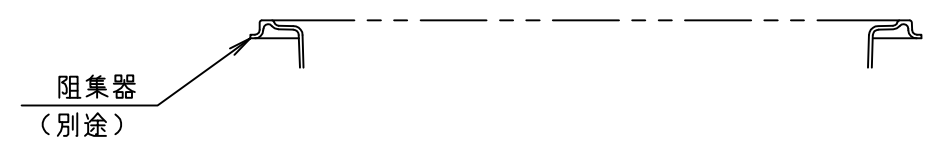
符号 MARK	訂正記録 REVISION RECORD	日付 DATE	署名 NAME
△			



X部詳細



Y部詳細



注) 塩ビ板への開口は現地にて行ってください。

注番 ORDER No.	三角法 THIRD ANGLE PROJECTION	尺度 SCALE 1/8	名称 NAME 側溝式阻集器用かさ上げ
設計 DESIGNED 影久	検図 CHECKED 山本大	担当 SECTION STAFF	型式 TYPE KSE-R-NX50
2021, 10, 15	2021, 10, 15		個数 QTY
現場名 OBJECT		備考 NOTE HGR-NX50ET (口方向流入)仕様	
ホークス株式会社 HORKOS CORP		図番 FILE NAME	0 K 1 5 4 0 A 0 1 A 0 1 4 0