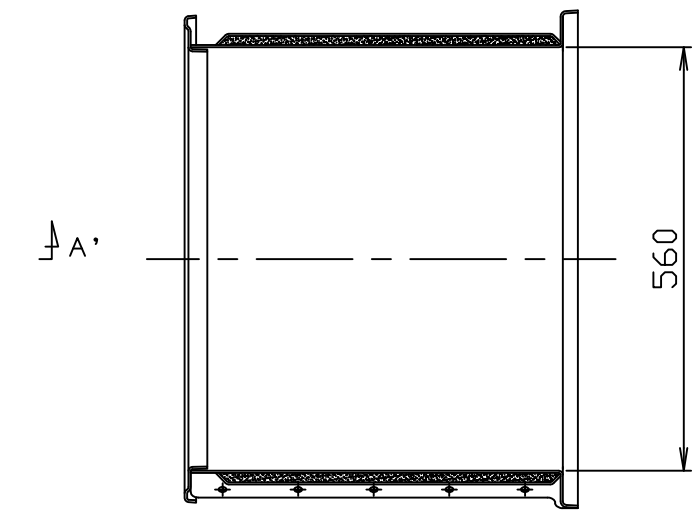
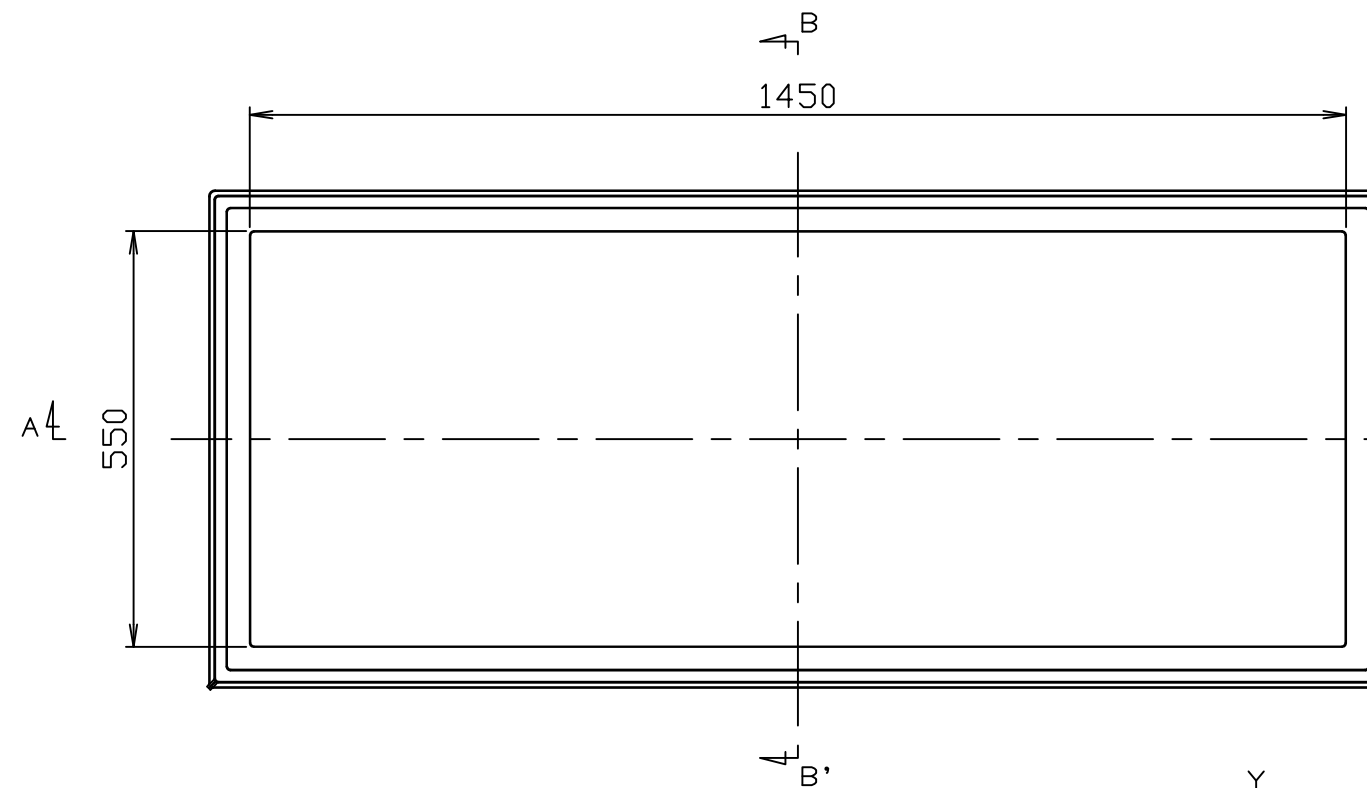
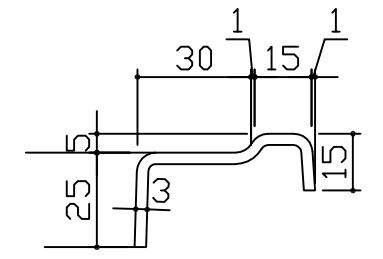


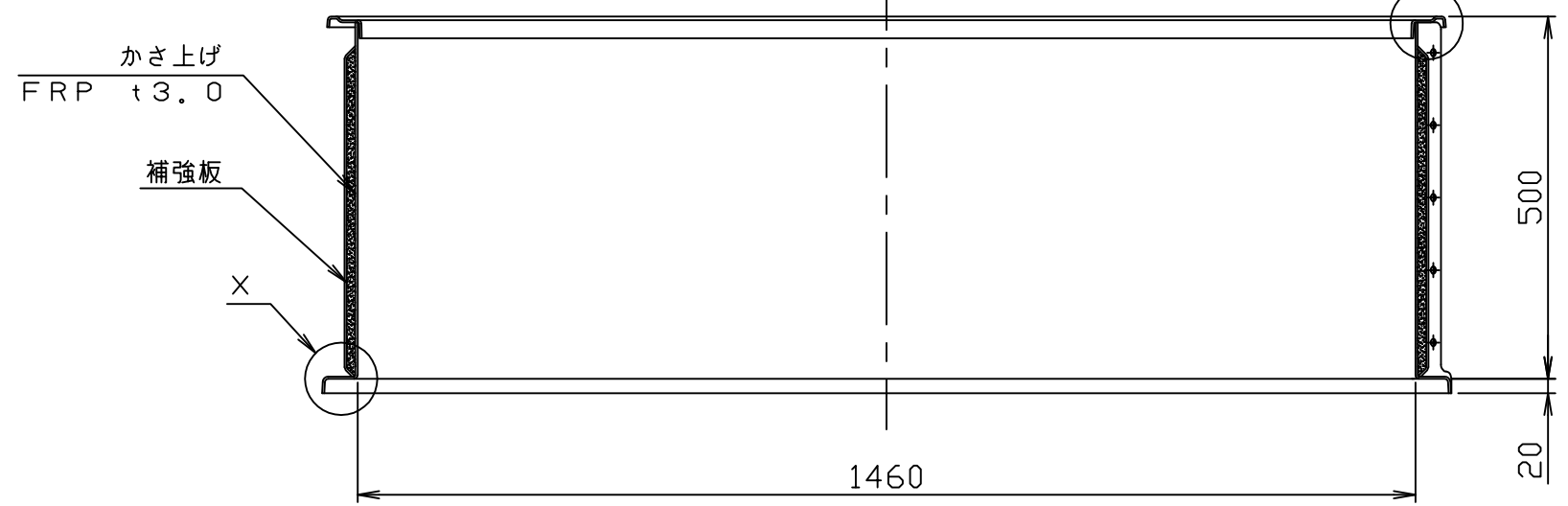
符号 MARK	訂正記録 REVISION RECORD	日付 DATE	署名 NAME
△			



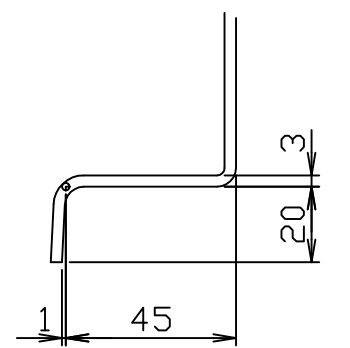
BB' 断面



Y 部詳細



AA' 断面



X 部詳細

適応機種：RGR-NX300P

注番 ORDER No.	三角法 THIRD ANGLE PROJECTION	尺度 SCALE 1/10	名称 NAME かさ上げ
設計 DESIGNED 影久	検図 CHECKED 山本大	担当 SECTION STAFF	型式 TYPE KCR-NX300
2020, 09, 01	2020, 09, 01	現場名 OBJECT	備考 NOTE 500H
<b>ホークス株式会社</b> HORKOS CORP.		図番 FILE NAME	個数 QTY
		0   K   1   5   7   3   A   0   1   A   0   1   0   0	