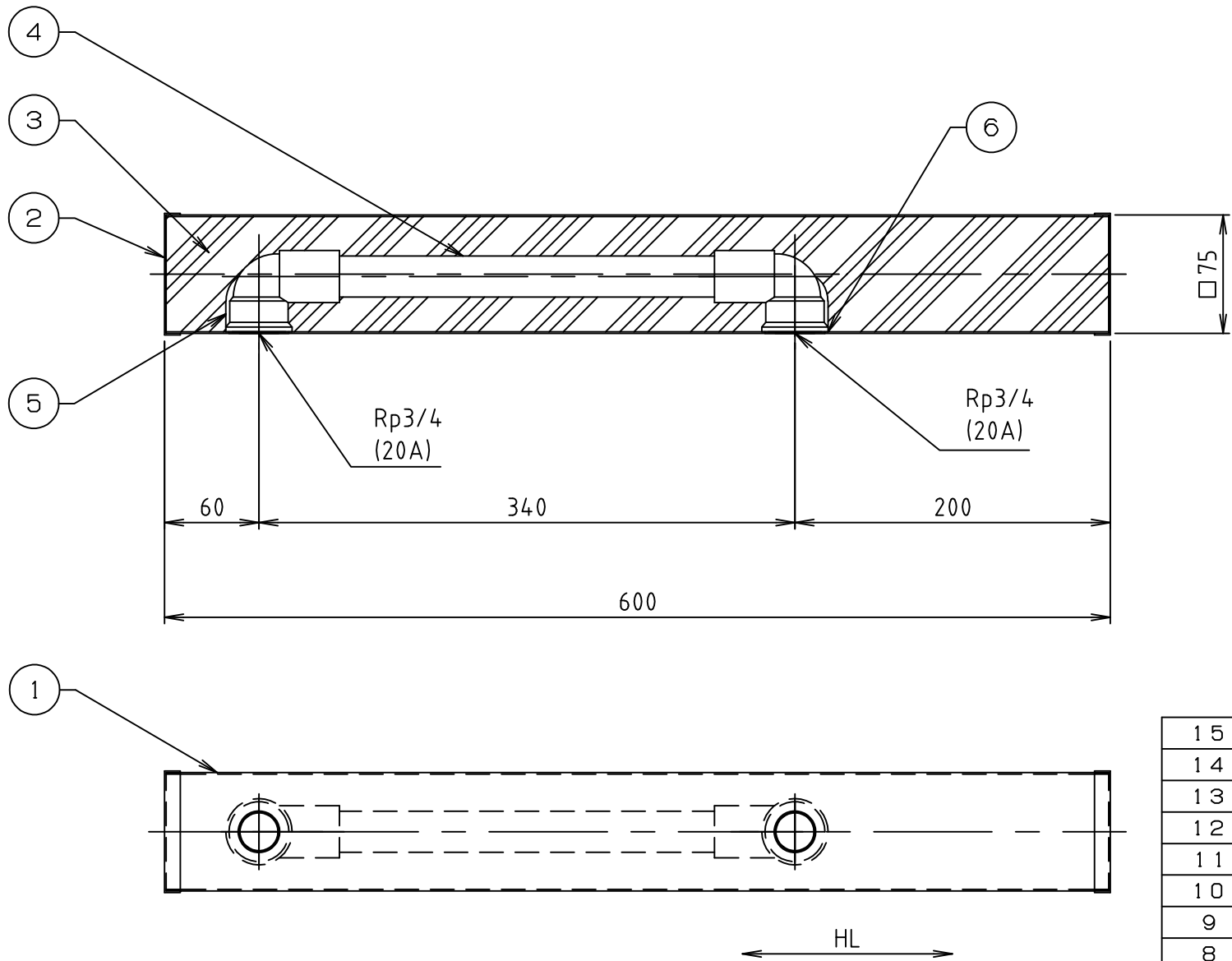


符号 MARK	訂正記録 REVISION RECORD	日付 DATE	署名 NAME
△			



質量：3.4(kg)  
 注) 1. 本体表面はヘアライン仕上げです。  
 2. 最高使用温度は60℃です。  
 3. 図中Rpは管用平行ねじです。  
 4. 品番4パイプは耐衝撃性硬質塩化ビニル管です。

15				
14				
13				
12				
11				
10				
9				
8				
7				
6	配管接続ロケット(HI)	1	BC	MWL20
5	水栓接続ロケット(HI)	1	BC	MWL20
4	パイプ	1	PVC	HIVP20
3	保温材	1	ウレタンフォーム	
2	キャップ	2	SUS304	t1
1	本体ケース	1	SUS304	t1
品番 No.	部品名称 PARTS NAME	個数 QTY	材質 MATERIAL	備考 NOTE

注番 ORDER No.	三角法 THIRD ANGLE PROJECTION	尺度 SCALE 1/4	名称 NAME 水栓柱
設計 DESIGNED 山口	検図 CHECKED 山本洋	担当 STAFF	型式 TYPE YS20-6F
08、6、27	08、6、27		個数 QTY
現場名 OBJECT		備考 NOTE	
<b>ホークス株式会社</b> HORKOS CORP		図番 FILE NAME	0 X 5 2 1 4 0 0 0 A 0 1 0 B