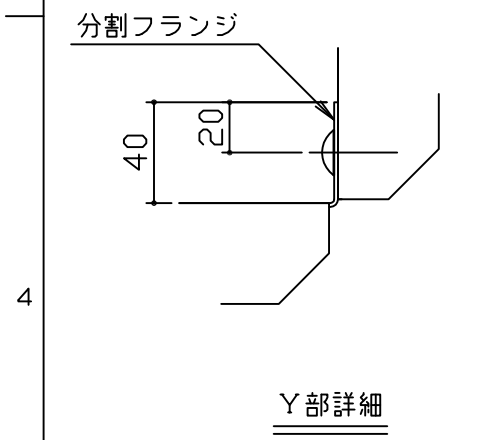
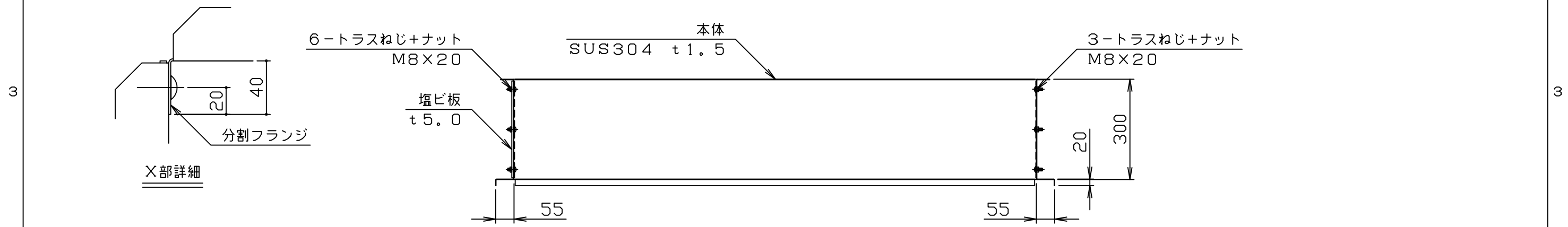
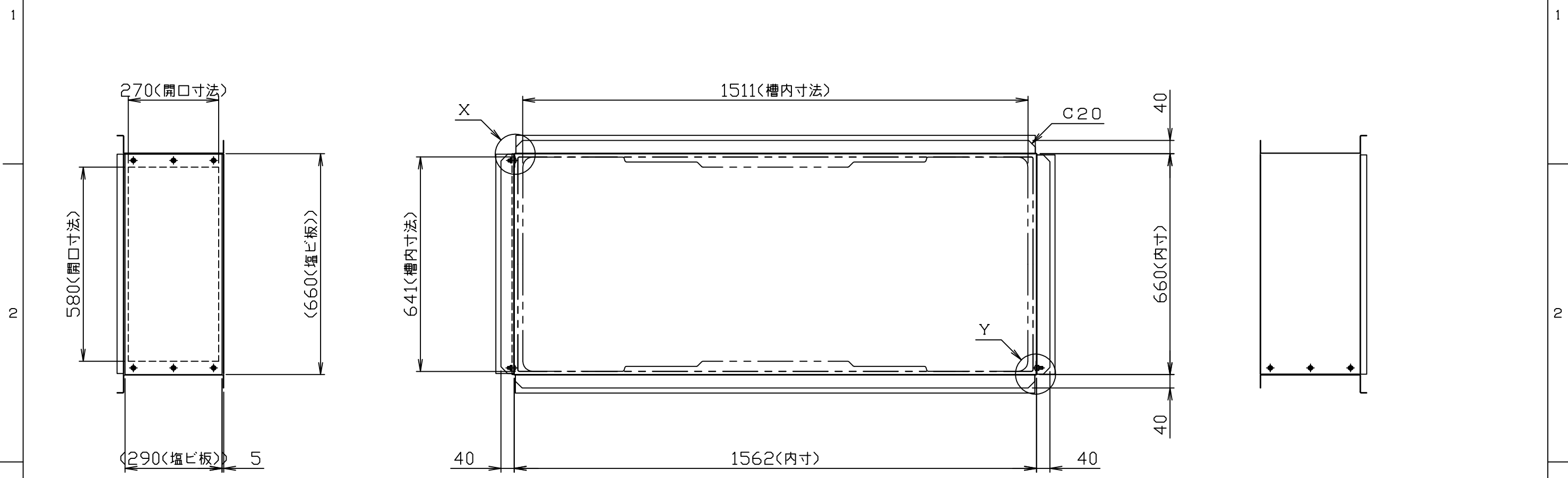


| 符号 MARK | 訂正記録 REVISION RECORD | 日付 DATE | 署名 NAME |
|------------|-------------------------|------------|------------|
| △ | | | |



注) 塩ビ板への開口は現地にて行ってください。

| | | | |
|---------------------------------|-------------------------------|------------------|-----------------------------------|
| 注番 ORDER No. | 三角法 THIRD ANGLE PROJECTION | 尺度 SCALE 1/12 | 名称 NAME 側溝式阻集器用かさ上げ |
| 設計 DESIGNED 影久 | 検図 CHECKED 山本大 | 担当 SECTION STAFF | 型式 TYPE KSE-R-NX400 |
| 2020, 09, 01 | 2020, 09, 01 | 客先 CUSTOMER | 個数 QTY |
| 現場名 OBJECT | | | 備考 NOTE HGR-NX400ET (イ方向流入) 仕様 |
| ホークス株式会社 HORKOS CORP. | | 図番 FILE NAME | 0 K 1 5 4 7 A 0 1 A 0 1 3 A |