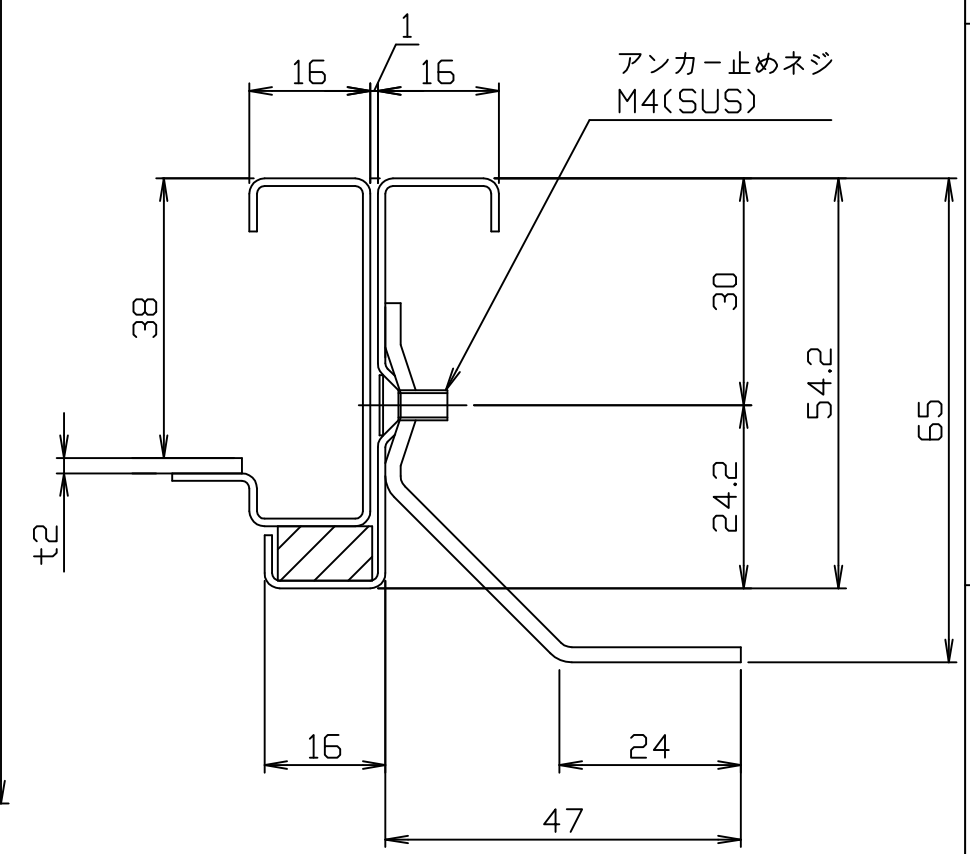
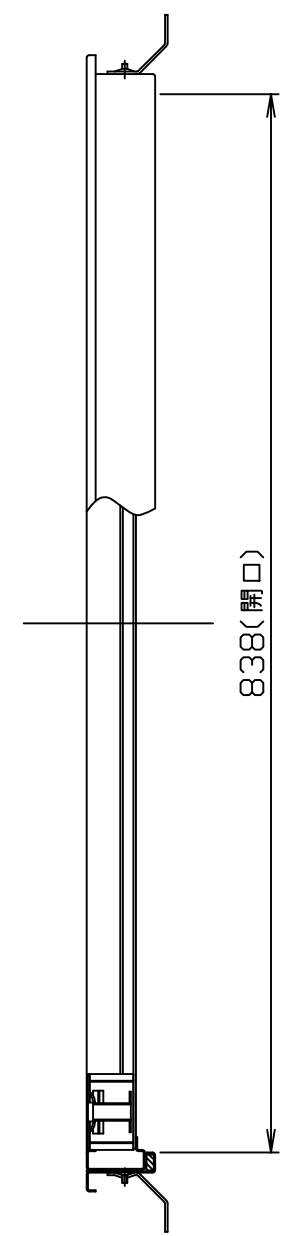
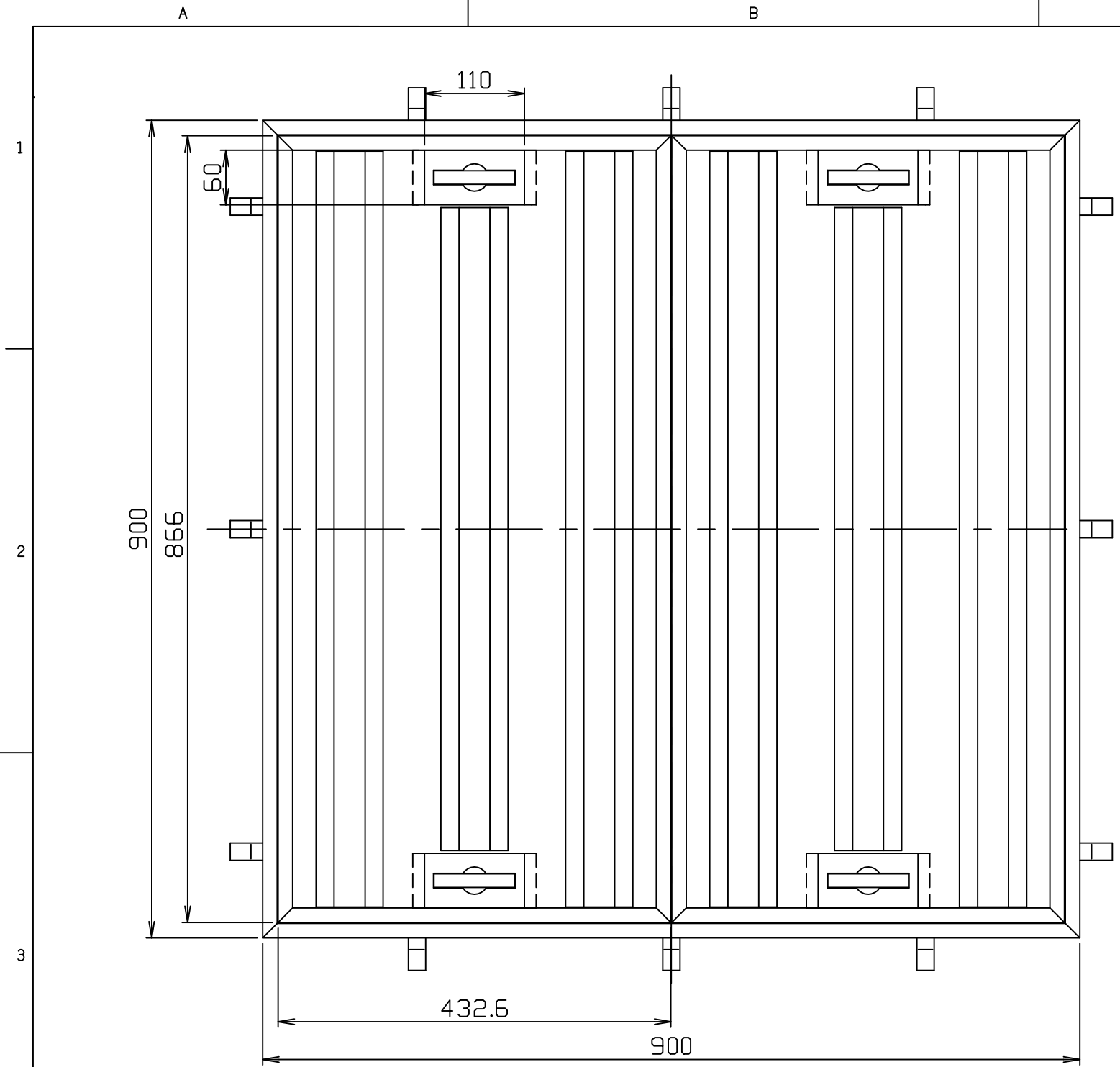


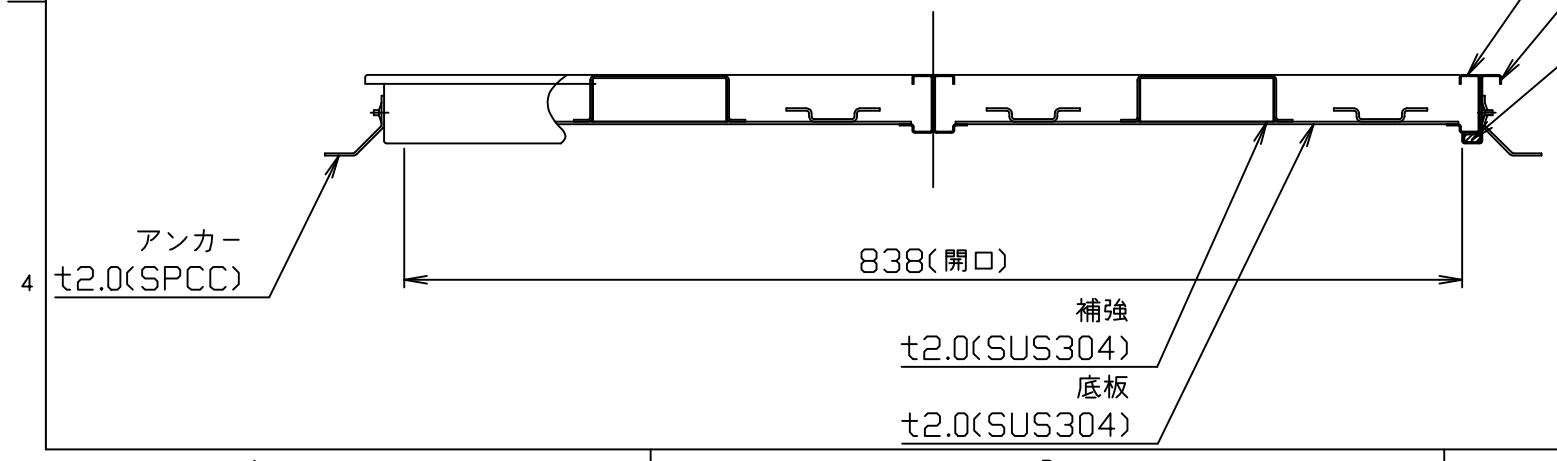
符号 MARK	訂正記録 REVISION RECORD	日付 DATE	署名 NAME
△			



断面詳細

- 内枠
t1.0(SUS304)
- 外枠
t1.0(SUS304)
- パッキン(NR)

- 注記) 1. 本製品はモルタル用フロアハッチです。
2. 枠重量: 2.5kg
蓋重量: 9.4kg(一枚当たり)



注番 ORDER No.	三角法 THIRD ANGLE PROJECTION	尺度 SCALE 1/6	名称 NAME	ステンレス製マシンハッチ										
設計 DESIGNED 山本大	検 CHECKED	担当 SECTION STAFF	客先 CUSTOMER	型式 TYPE	TS-1M-900									個数 QTY
2017, 02, 09			現場名 OBJECT	備考 NOTE	歩行用									
ホークス株式会社 HORKOS CORP			図番 FILE NAME	01150151A0100100										