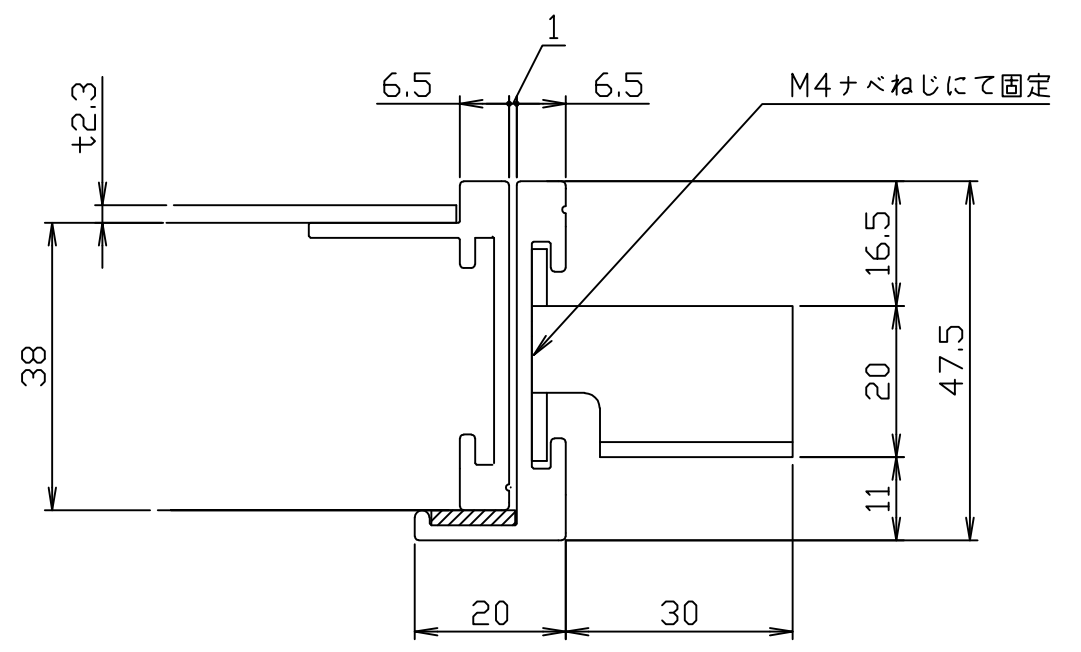
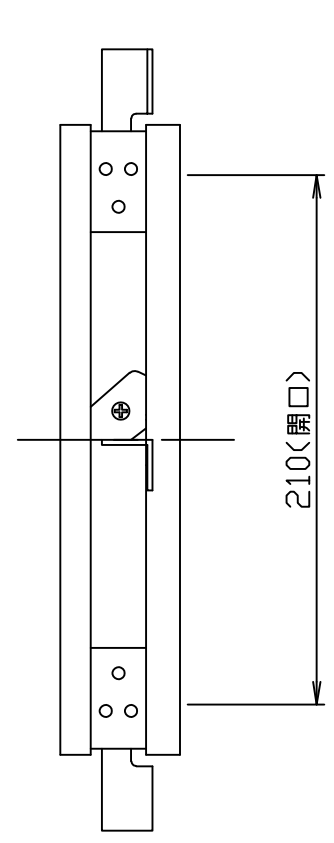
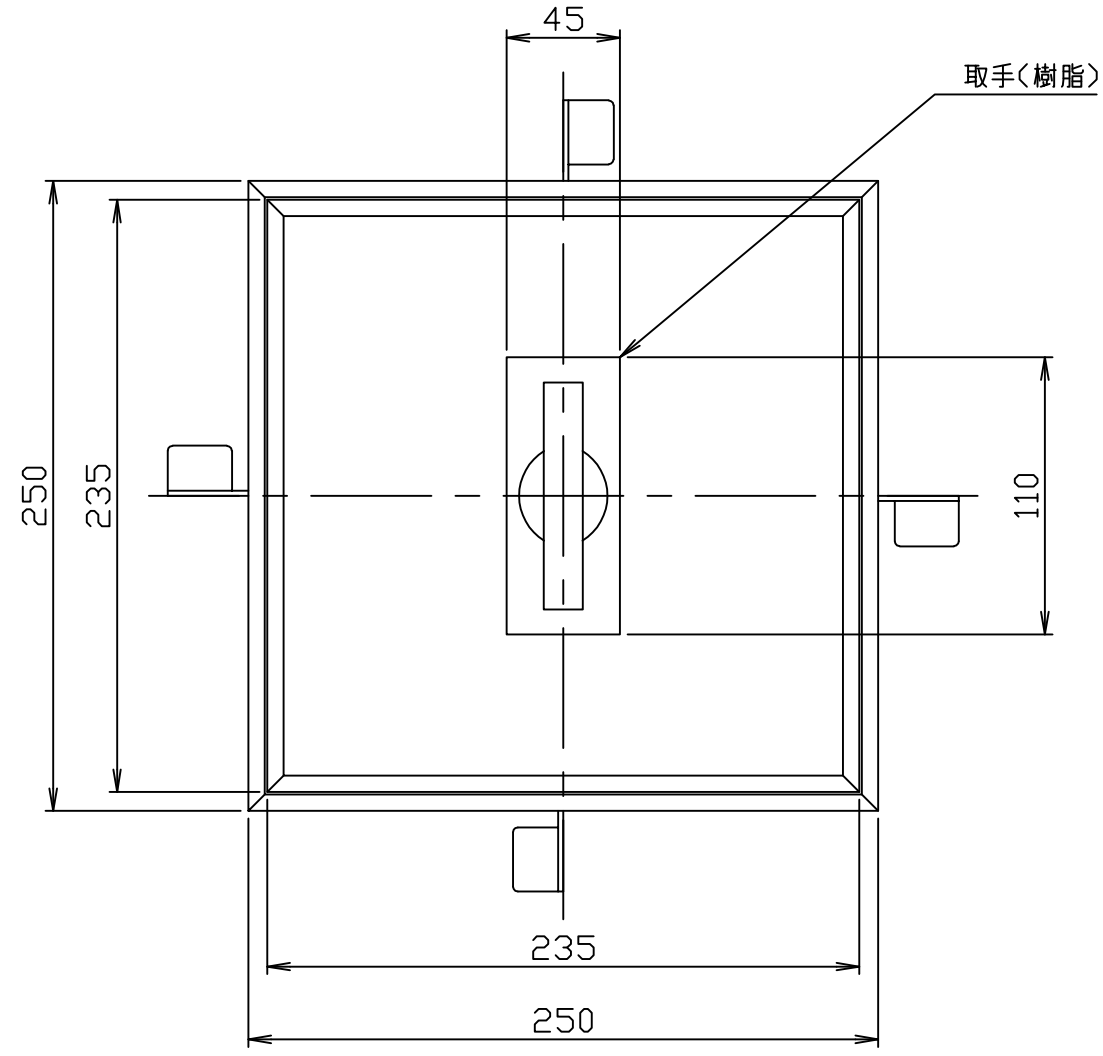
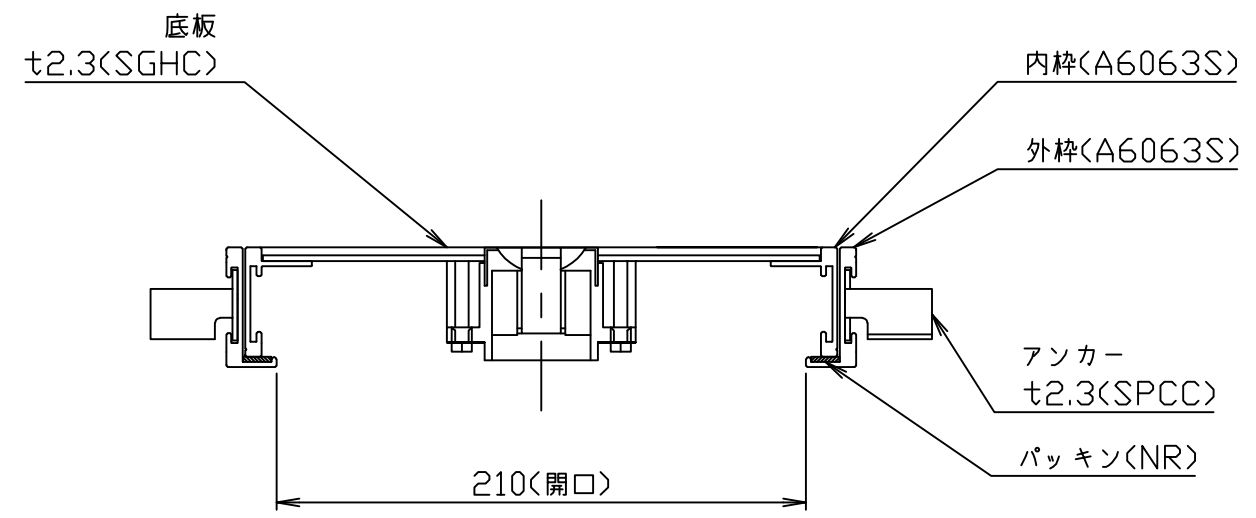


| 符号<br>MARK | 訂正記録<br>REVISION RECORD | 日付<br>DATE | 署名<br>NAME |
|------------|-------------------------|------------|------------|
| △          |                         |            |            |



枠断面詳細



注記) 1. 本製品はPタイル用フロアハッチです。  
2. 枠重量: 0.9kg  
蓋重量: 1.6kg

|                                 |                               |                  |                       |
|---------------------------------|-------------------------------|------------------|-----------------------|
| 注番<br>ORDER No.                 | 三角法<br>THIRD ANGLE PROJECTION | 尺度<br>SCALE 1/3  | 名称<br>NAME アルミ製フロアハッチ |
| 設計 DESIGNED<br>山本大              | 検図 CHECKED<br>大平              | 担当 SECTION STAFF | 型式<br>TYPE TA-1P-250  |
| 2016, 09, 20                    | 2016, 09, 20                  |                  | 個数<br>QTY             |
| 現場名<br>OBJECT                   |                               |                  | 備考<br>NOTE 歩行用        |
| <b>ホークス株式会社</b><br>HORKOS CORP. |                               | 図番<br>FILE NAME  | 0115922A010010C       |