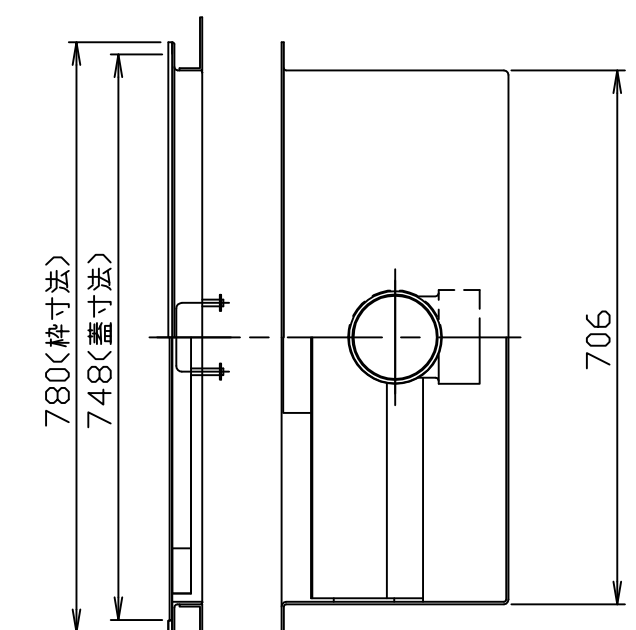
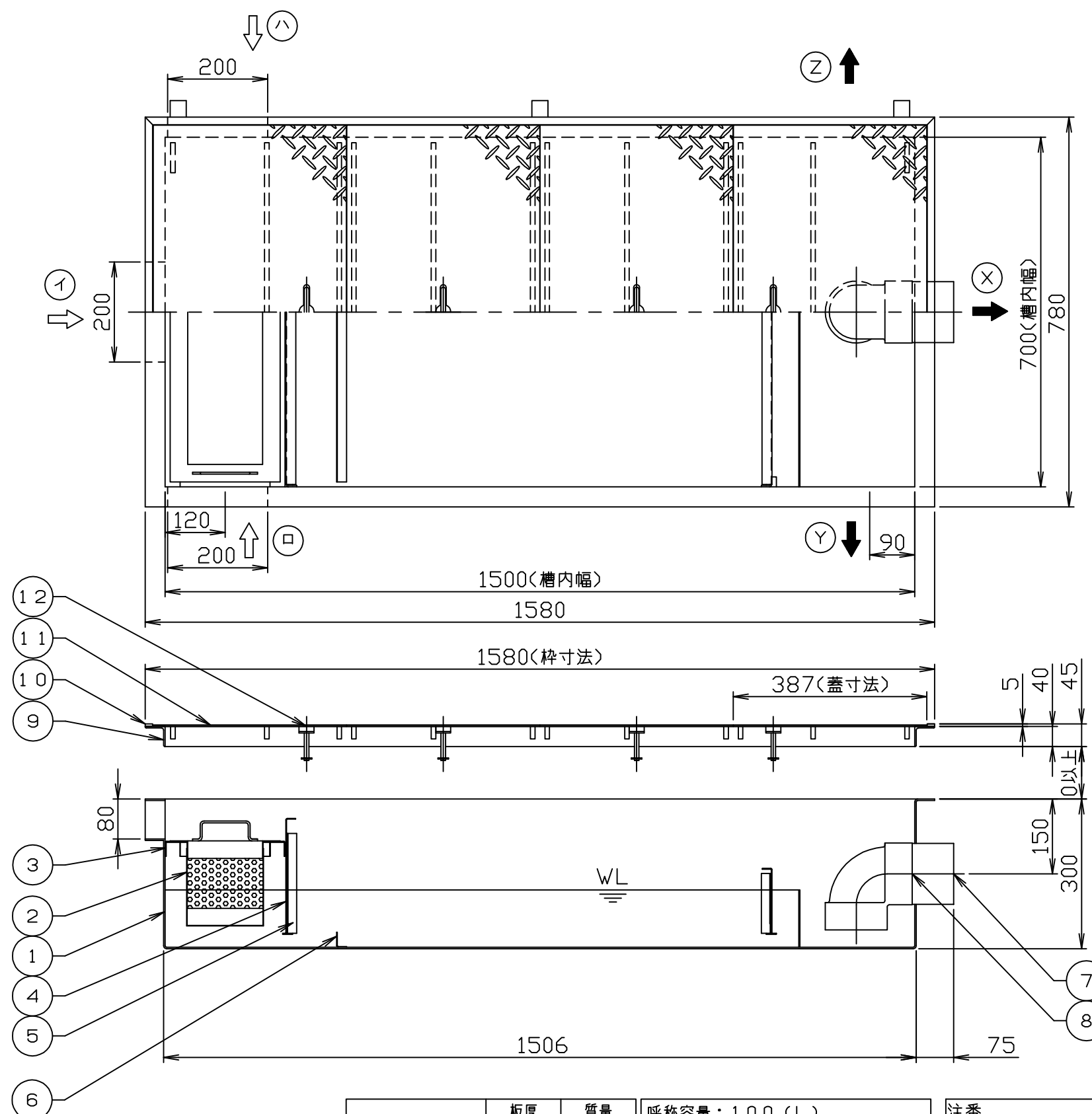


符号 MARK	訂正記録 REVISION RECORD	日付 DATE	署名 NAME
△			



注) 1. 図中の『イロハ』は流入方向
『XYZ』は流出方向を示します。
ご注文の際は流入・流出方向をご指示下さい。
2. バスケット寸法: 610 x 150 x 170H
3. 鋼板製マンホール蓋は、防錆塗装とします。
ステンレス製マンホール蓋は、酸洗い仕上げとします。

15				
14				
13	フック	6	SS400	FB32x3
12	マンホール取手	4	蓋と同等	φ9
11	マンホール蓋(人荷重用)	4	表参照	表参照
10	目地	1組	SUS304	FB15x5
9	受け枠	1組	SUS304	L40x40x3
8	トラップ管	1	PVC	100
7	流出ロケット	1	SUS304	100A(Rp)
6	固定式仕切板	1	SUS304	t2.0
5	ガイド	2組	SUS304	L20x20x2
4	可動式仕切板	1	SUS304	t1.5
3	バスケット受け	1組	SUS304	L30x30x2
2	バスケット(パンチング)	1	SUS304	t0.8, φ4
1	本体	1	SUS304	t3.0
品番 No.	部品名称 PARTS NAME	個数 QTY	材質 MATERIAL	備考 NOTE

材質	板厚 (mm)	質量 (kg)
鋼板製(SS)	3.2	36
ステンレス製(SUS)	3.5	39

呼称容量: 100 (L)
 実容量: 100 (L)
 許容流入流量: 75 (L/min)
 許容阻集オイル量: 5 (L)
 許容たい積土砂量: 20 (L)
 本体質量: 61 (kg)
 枠質量: 9 (kg)

注番 ORDER No.	設計 DESIGNED	検図 CHECKED	担当 SECTION STAFF	三角法 THIRD ANGLE PROJECTION	尺度 SCALE	1 / 10	名称 NAME	超浅型オイル阻集器(側溝式)
山本登	山本洋			客先 CUSTOMER			型式 TYPE	KSU-100EA
2005, 12, 03	2005, 12, 03			現場名 OBJECT			備考 NOTE	
ホークス株式会社 HORKOS CORP.				図番 FILE NAME	01061104000L1010E			