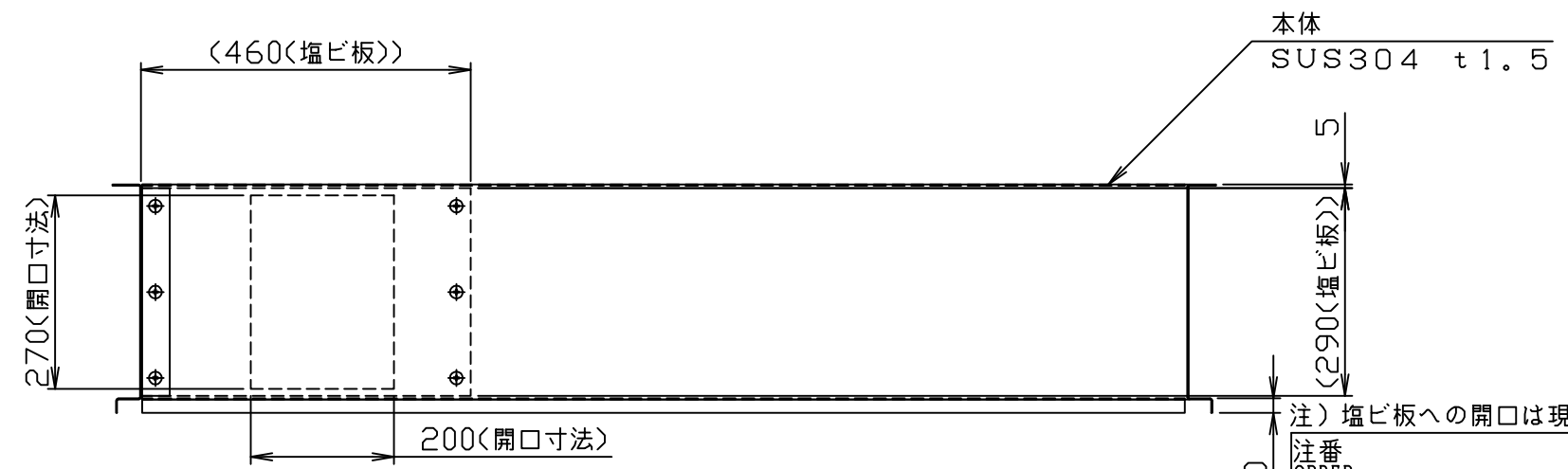
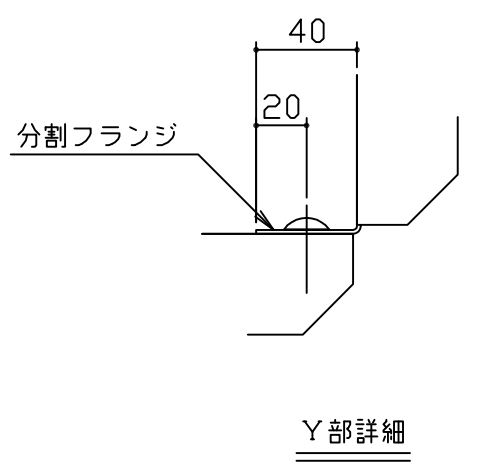
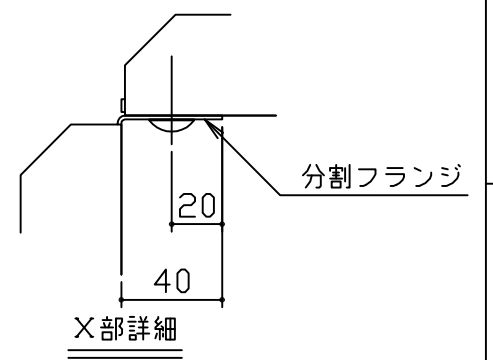
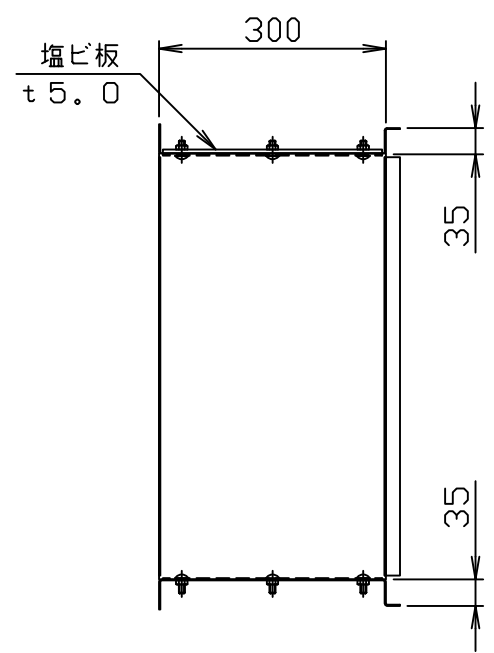
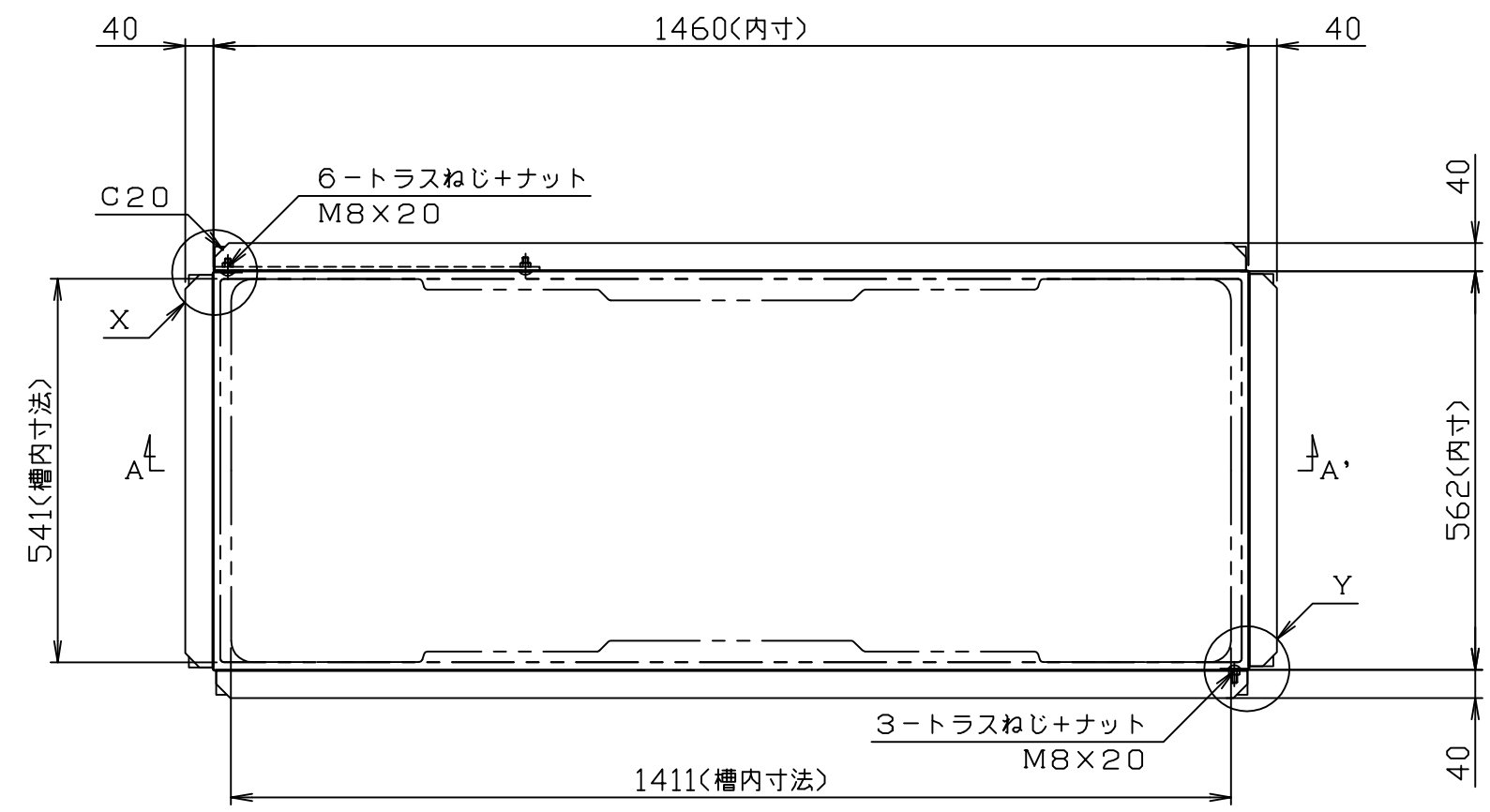


符号 MARK	訂正記録 REVISION RECORD	日付 DATE	署名 NAME
△			



注) 塩ビ板への開口は現地にて行ってください。

注番 ORDER No.	三角法 THIRD ANGLE PROJECTION	尺度 SCALE 1/10	名称 NAME 側溝式阻集器用かさ上げ
設計 DESIGNED 影久	検図 CHECKED 山本大	担当 SECTION STAFF	型式 TYPE KSE-R-NX300
2020, 09, 01	2020, 09, 01		個数 QTY
現場名 OBJECT			備考 NOTE HGR-NX300ET (八方向流入) 仕様

**ホーコス株式会社**  
 HORKOS CORP.

図番  
 FILE NAME 0K1546A01A015B

阻集器  
(別途)

AA' 断面