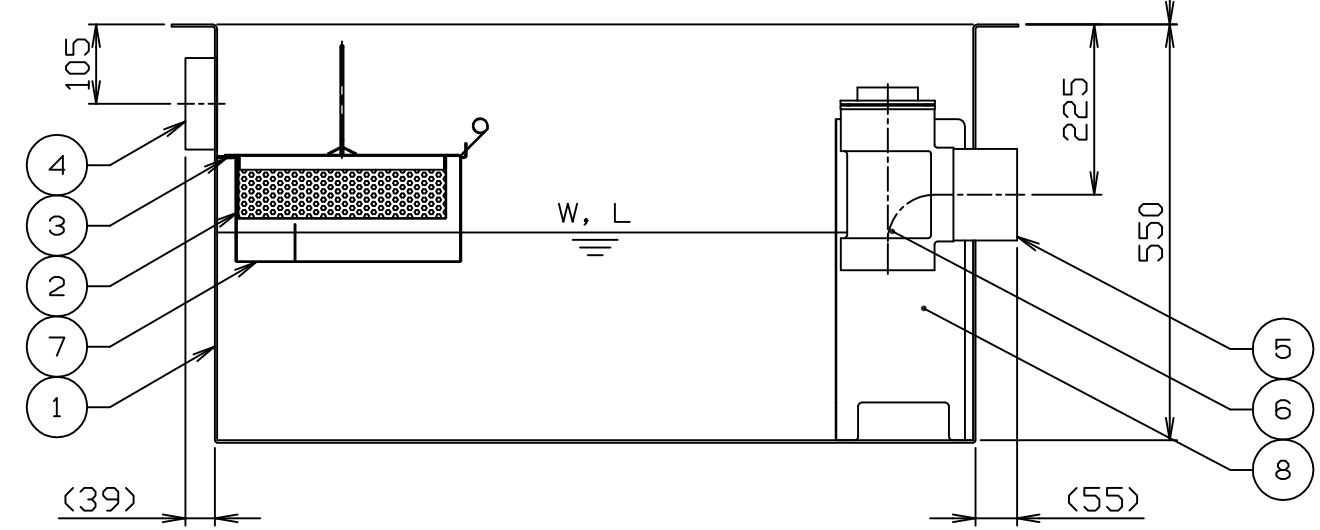
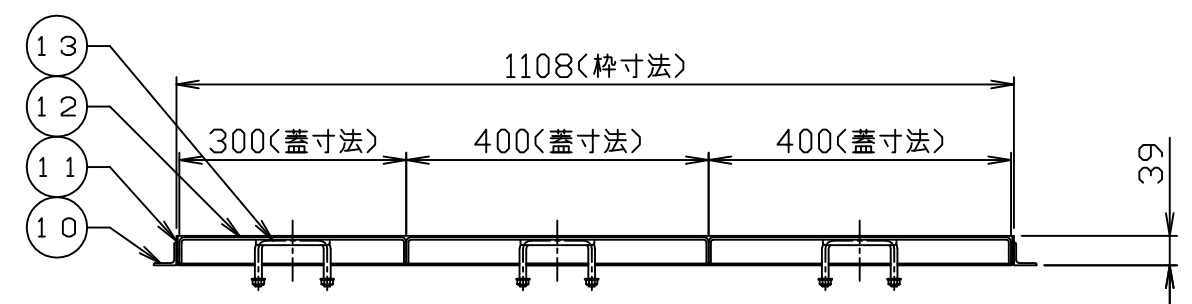
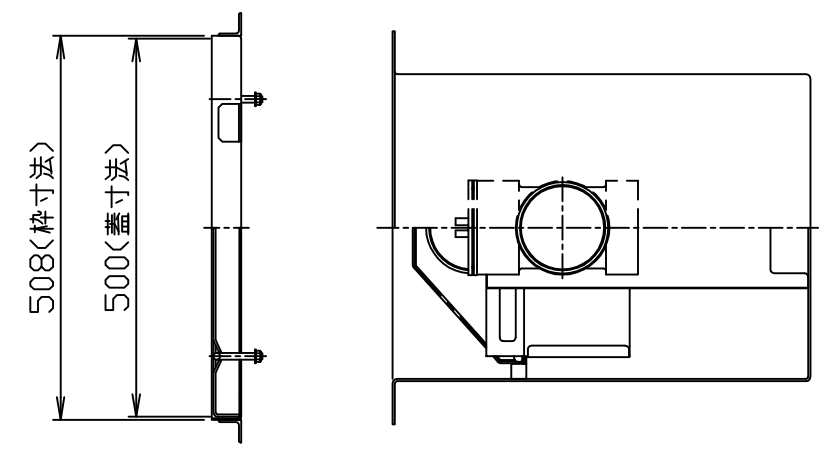
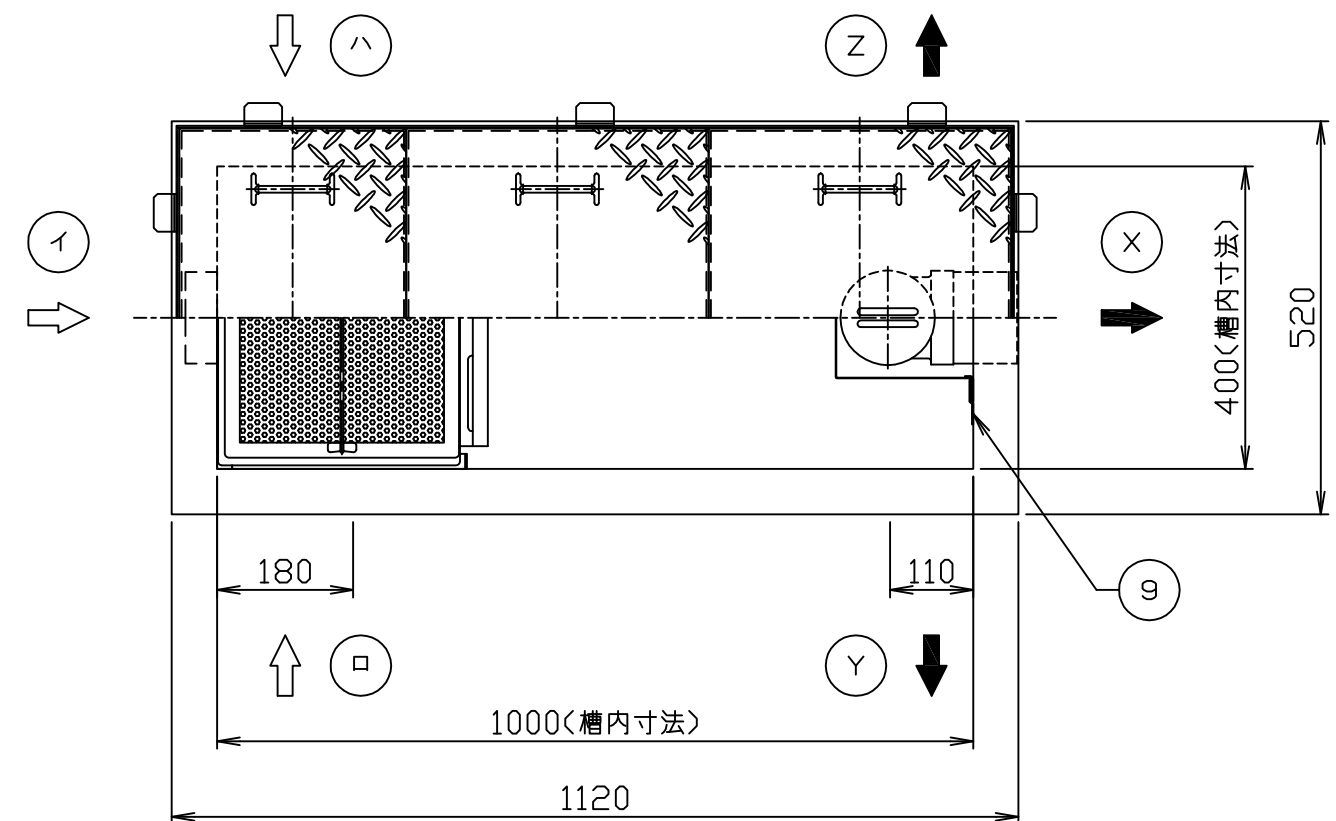


符号 MARK	訂正記録 REVISION RECORD	日付 DATE	署名 NAME
△			



注) 1. 図中の『イロハ』は流入方向を示します。
『XYZ』は流出方向を示します。
ご注文の際は流入方向をご指示下さい。
2. バスケット寸法：330×270×85
3. ステンレス製マンホール蓋は、酸洗い仕上げとします。

許容流入流量：150.0 (L/min)
標準阻集グリース量：49.8 (kg)
本体質量：61 (kg)
枠質量：3 (kg)
蓋質量：18 (kg)

*日本阻集器工業会認定品
(SHASE-S217規格による)

15				
14				
13	マンホール取手	6	蓋と同等	φ9
12	マンホール蓋 (人荷重用)	3	SUS304	t3.0
11	受け枠	1組	SUS304	L39x29x2
10	フック	10	SS400	L30x30x3
9	ガイド	1組	SUS304	t1.5
8	仕切板B (可動式)	1	SUS304	t1.0
7	仕切板A (可動式)	1	SUS304	t1.0
6	トラップ	1	PVC	100
5	出口ソケット	1	SUS304	100A (Rp)
4	流入ソケット	1	SUS304	100A (Rp)
3	バスケット受	1組	SUS304	FB20x t2
2	バスケット	1	SUS304	t0.8、φ4
1	本体	1	SUS304	t3.0
品番 No.	部品名称 PARTS NAME	個数 QTY	材質 MATERIAL	備考 NOTE

注番 ORDER No.	三角法 THIRD ANGLE PROJECTION	尺度 SCALE 1/10	名称 NAME	名称 NAME
設計 DESIGNED	検図 CHECKED	担当 SECTION STAFF	客先 CUSTOMER	型式 TYPE
内藤	佐藤太			HGS-NX150PD
2020, 06, 11	2020, 06, 11		現場名 OBJECT	備考 NOTE

図番 FILE NAME	01B1181930010A0110B
-----------------	---------------------

ホーコス株式会社
HORKOS CORP