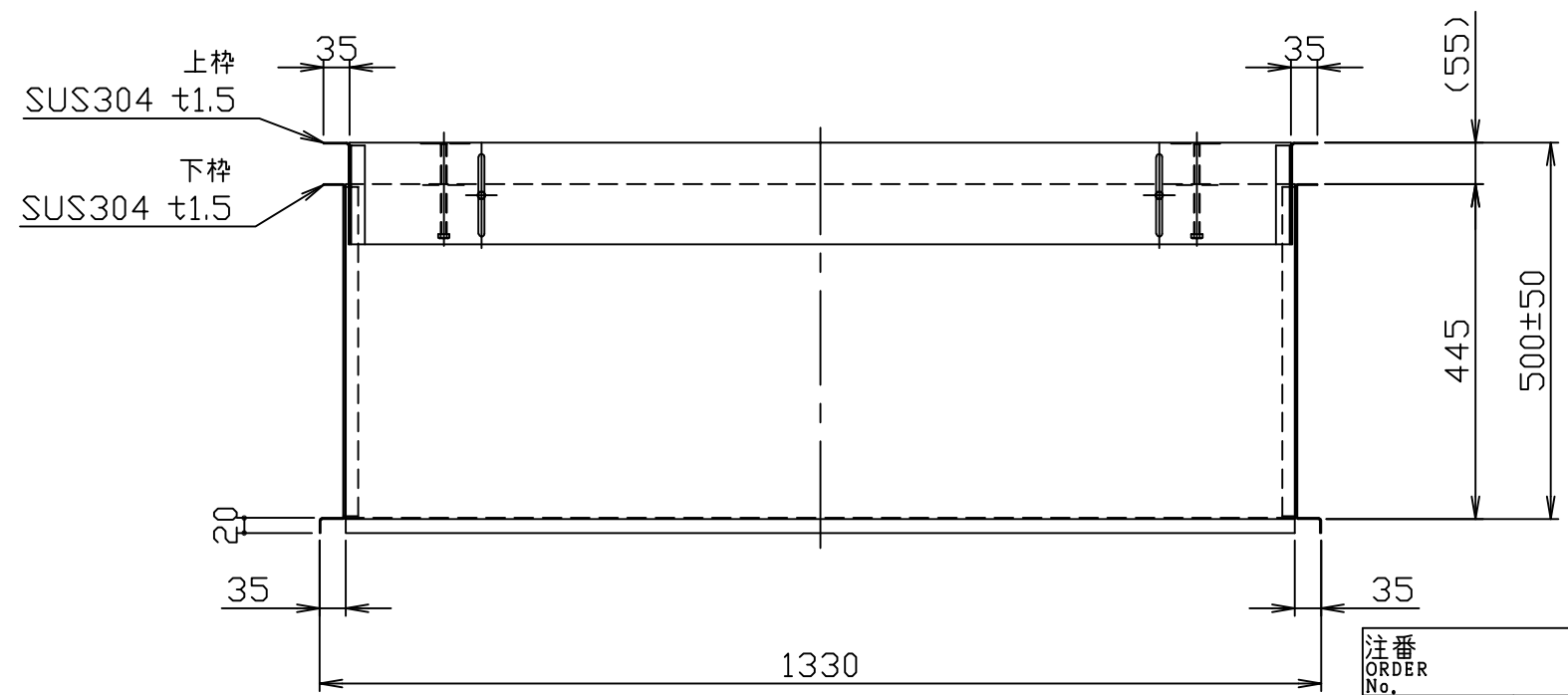
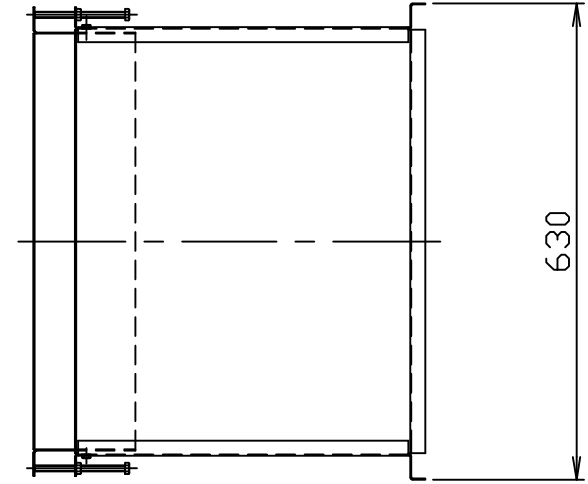
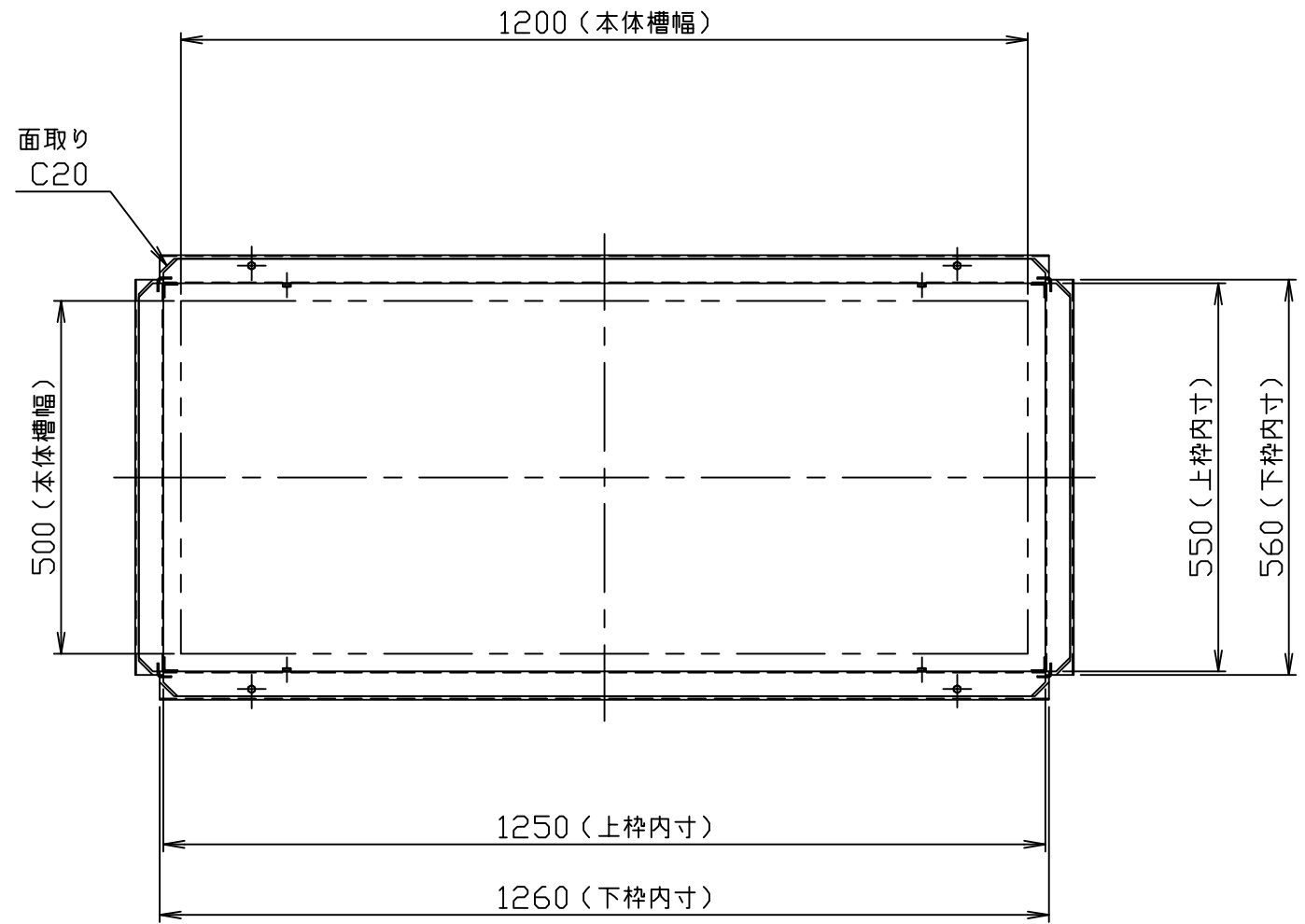


符号 MARK	訂正記録 REVISION RECORD	日付 DATE	署名 NAME
△			



適応機種：HGS-NX250PD

注番 ORDER No.	三角法 THIRD ANGLE PROJECTION	尺度 SCALE 1/10	名称 NAME アジャスト式かさ上げ
設計 DESIGNED 影久	検図 CHECKED 山本大	担当 SECTION STAFF	型式 TYPE KSB-NX250
2020, 09, 01	2020, 09, 01	、	個数 QTY
現場名 OBJECT			備考 NOTE 500H (450~550H)
ホークス株式会社 HORKOS CORP.		図番 FILE NAME	01H18879A01A0100