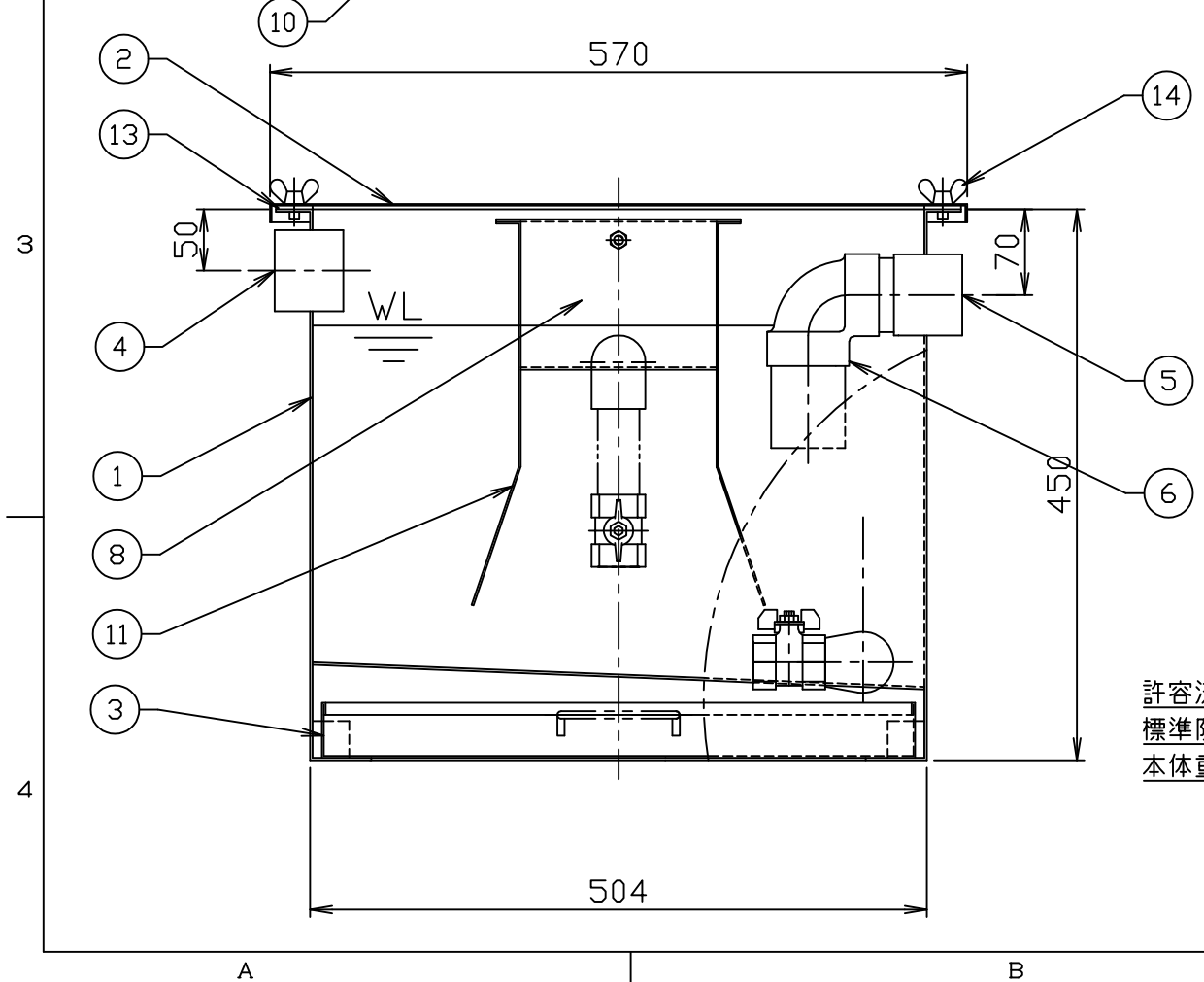
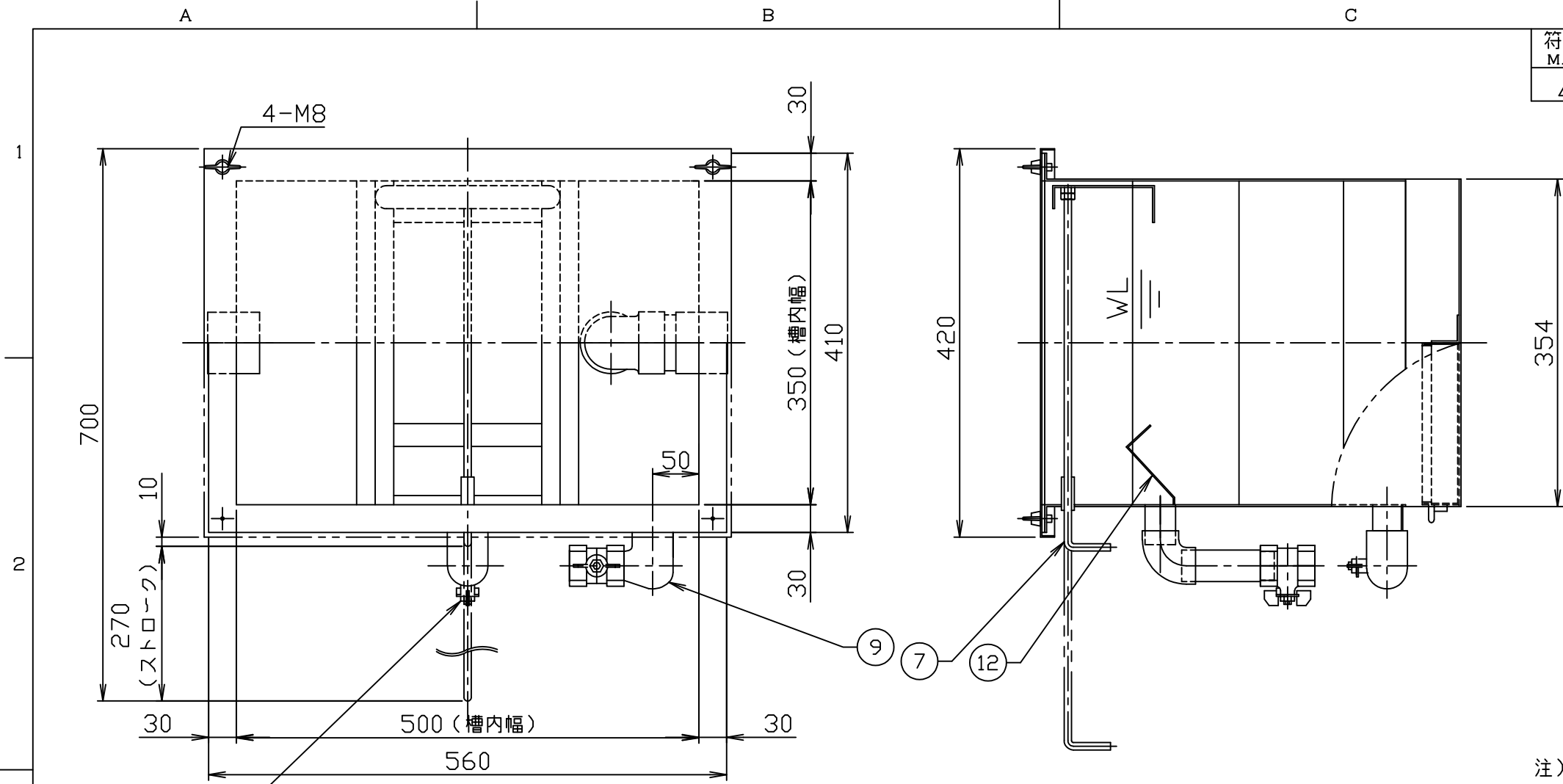


符号 MARK	訂正記録 REVISION RECORD	日付 DATE	署名 NAME
△			



許容流入流量：37.5 L/min
 標準阻集グリース量：11.8 kg
 本体重量：33 kg

注) 1. 本体外面は2B仕上げとします。
 2. 本体内面溶接部はシルバー塗装仕上げとし、
 外面溶接部は酸洗い仕上げとします。

15				
14	蝶ボルト	4	SUS304	M8X12
13	パッキン	1組	CR	t3.0
12	グリース分離板	1	SUS304	t1.5
11	固定仕切板	2	SUS304	t1.5
10	グリース抜きバルブ	1	CAC	25A
9	ドレン抜きバルブ	1	CAC	25A
8	グリース回収板	1	SUS304	t1.5
7	グリース回収取手	1	SUS304	φ8.0
6	トラップ管	1	PVC	50A
5	流出ロケット	1	SUS304	50A(Rp)
4	流入ロケット	1	SUS304	50A(Rp)
3	グリース受皿	1	SUS304	t1.2
2	蓋	1	SUS304	t1.5
1	本体	1	SUS304	t2.0
品番 No.	部品名称 PARTS NAME	個数 QTY	材質 MATERIAL	備考 NOTE

注番 ORDER No.	設計 DESIGNED 山本登	検図 CHECKED 山田大	担当 SECTION STAFF	三角法 THIRD ANGLE PROJECTION	尺度 SCALE 1/6	名称 NAME 床置き式グリース阻集器
2004, 05, 29	2024, 02, 08			客先 CUSTOMER	現場名 OBJECT	型式 TYPE GS3-50F
						備考 NOTE
ホーコス株式会社 HORKOS CORP		図番 FILE NAME	H2001AA000021F			