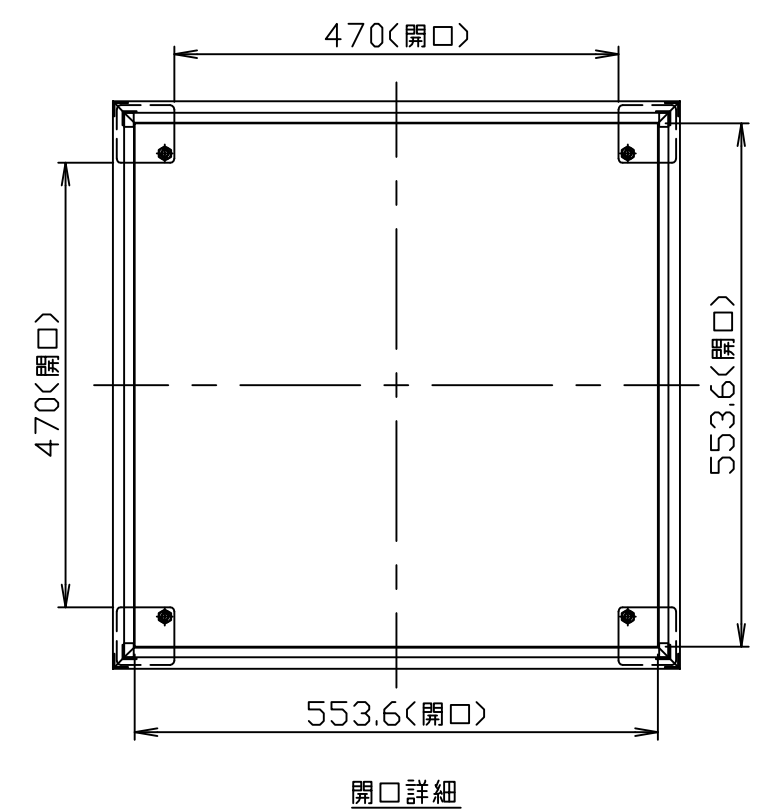
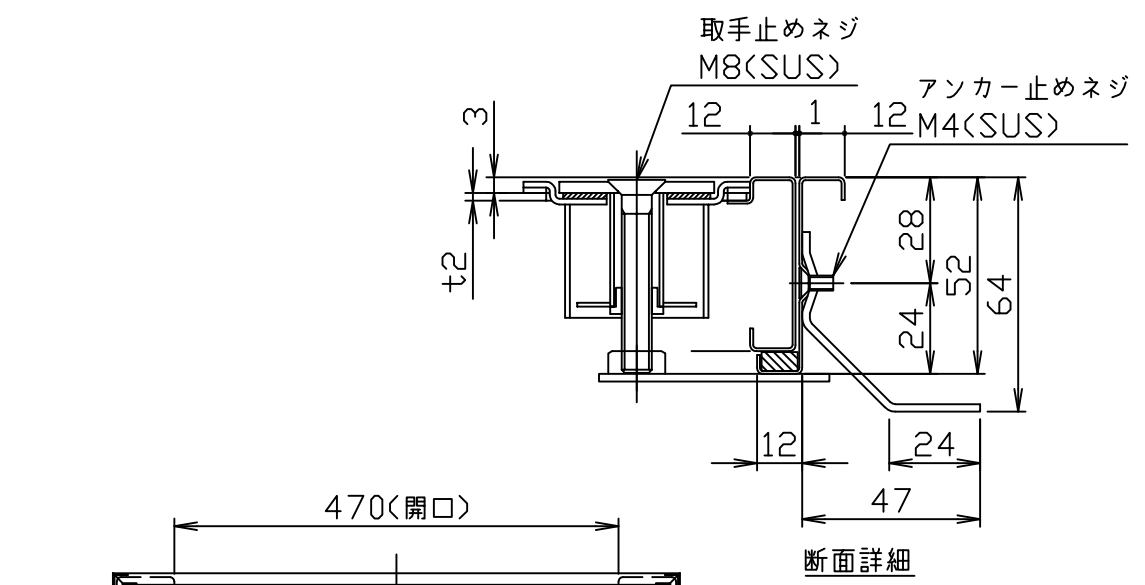
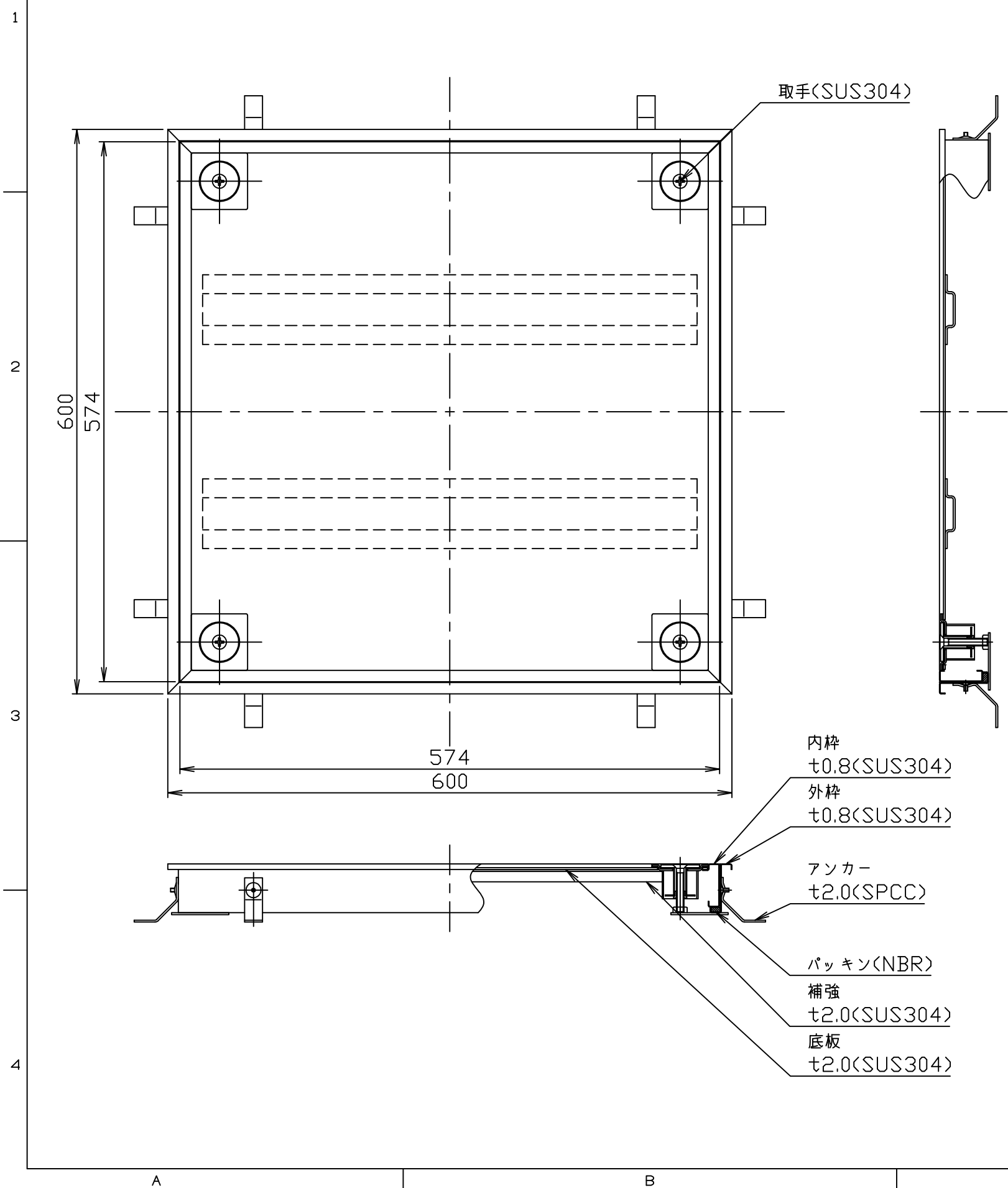


符号 MARK	訂正記録 REVISION RECORD	日付 DATE	署名 NAME
△			



- 注記) 1. 本製品は簡易防水・防臭型Pタイル用フロアハッチです。  
 2. 取手の開閉は(+ドライバー)が必要です。  
 3. 枠重量：1.6kg  
 蓋重量：8.3kg

注番 ORDER No.	三角法 THIRD ANGLE PROJECTION	尺度 SCALE 1/5	名称 NAME
設計 DESIGNED	検図 CHECKED	担当 SECTION STAFF	客先 CUSTOMER
型式 TYPE	現場名 OBJECT		備考 NOTE
<b>ホークス株式会社</b> HORKOS CORP		図番 FILE NAME	個数 QTY

015316A010010C