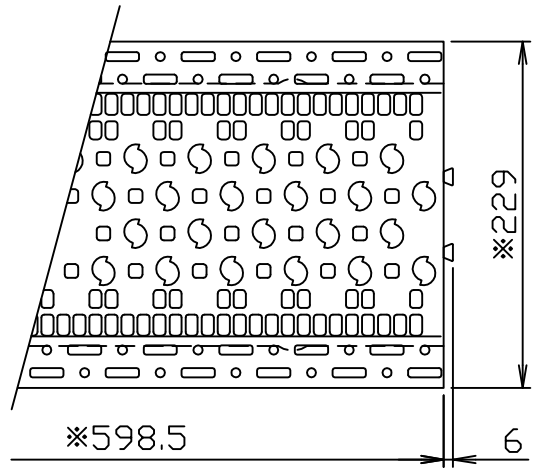
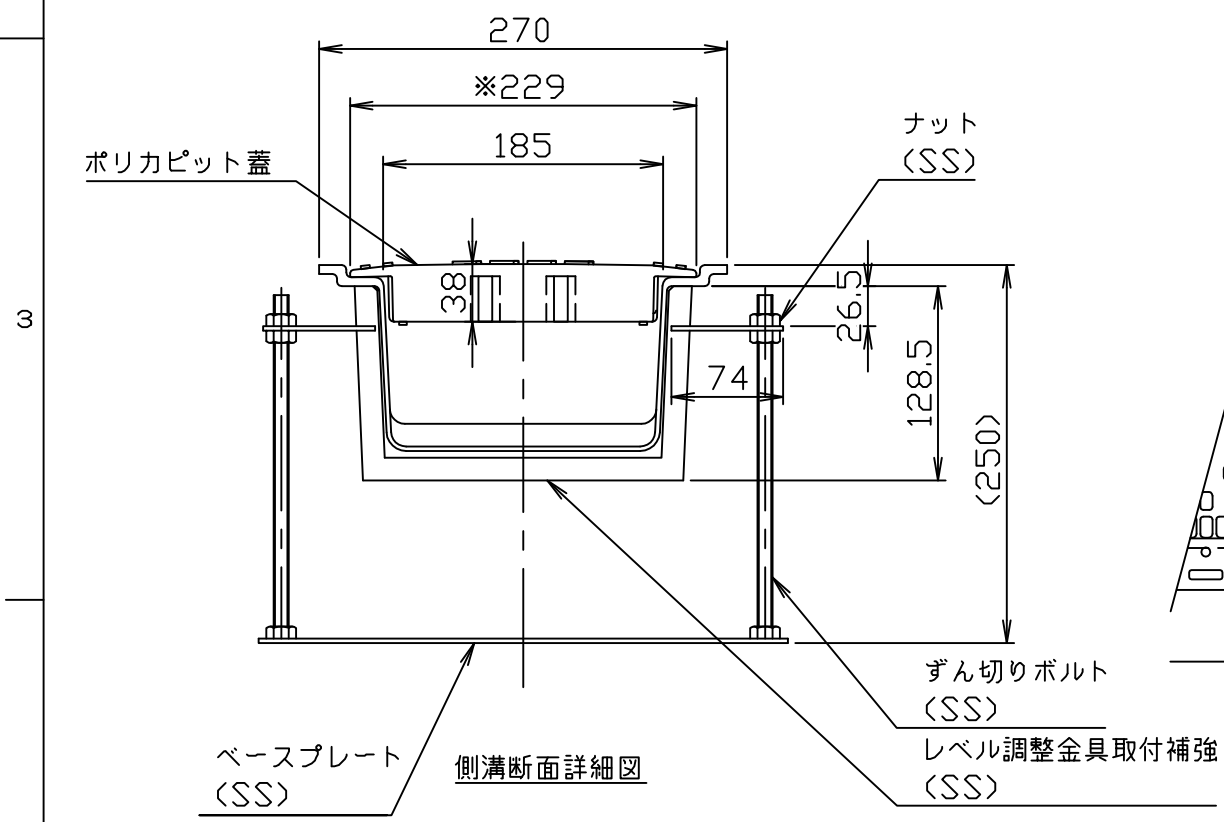
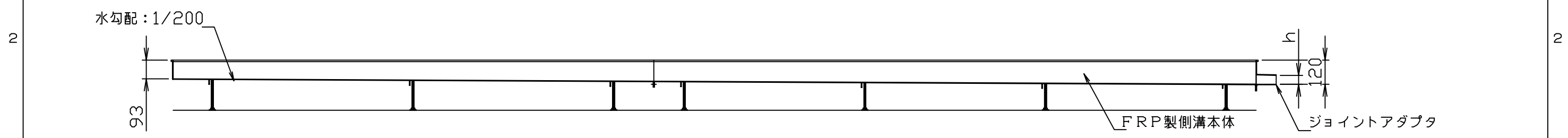


符号 MARK	訂正記録 REVISION RECORD	日付 DATE	署名 NAME
△			



ジョイントアダプタ寸法

流入方向	h	w
イ	44	186
ロ・ハ	44	136

※ジョイントアダプタ寸法はグリーストラップのタイプ・流入方向により異なります。

- 注記
1. 材質: FRP
 2. 内面: ゲルコート
 3. 本体 3mm以上とします。
 4. 標準色はアイボリーです。(グレーも対応可能)
 5. 蓋は標準でポリカピット蓋とします。
 6. 図中の \ast 印寸法はポリカピット蓋の寸法を示します。
 7. 最高使用温度は80℃です。この温度以上での使用は変形の原因となりますのでご注意ください。

本体質量: 19.8kg

注番 ORDER No.	三角法 THIRD ANGLE PROJECTION	尺度 SCALE 1/20	名称 NAME FRP製側溝
設計 DESIGNED 松葉	検図 CHECKED 大平	担当 SECTION STAFF	型式 TYPE URP-5400JEK
2011.6.17	2011.6.20	、	個数 QTY
現場名 OBJECT			備考 NOTE ポリカピット蓋仕様
ホークス株式会社 HORKOS CORP		図番 FILE NAME	01H17987000A010C