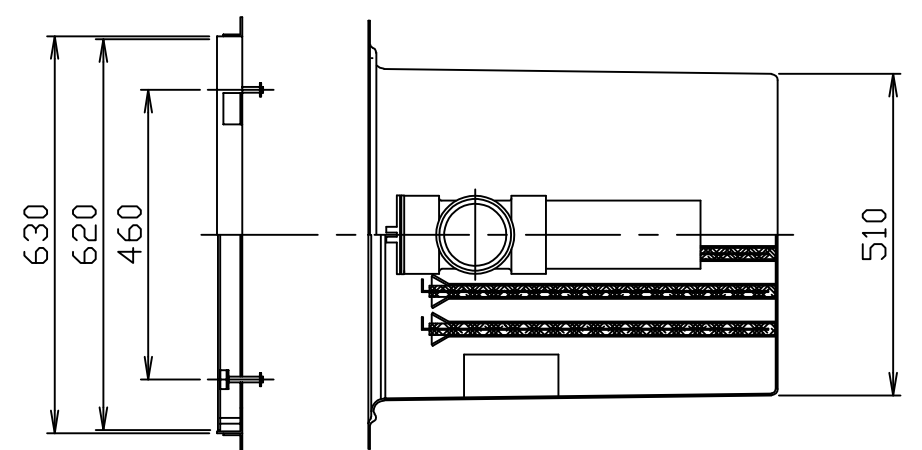
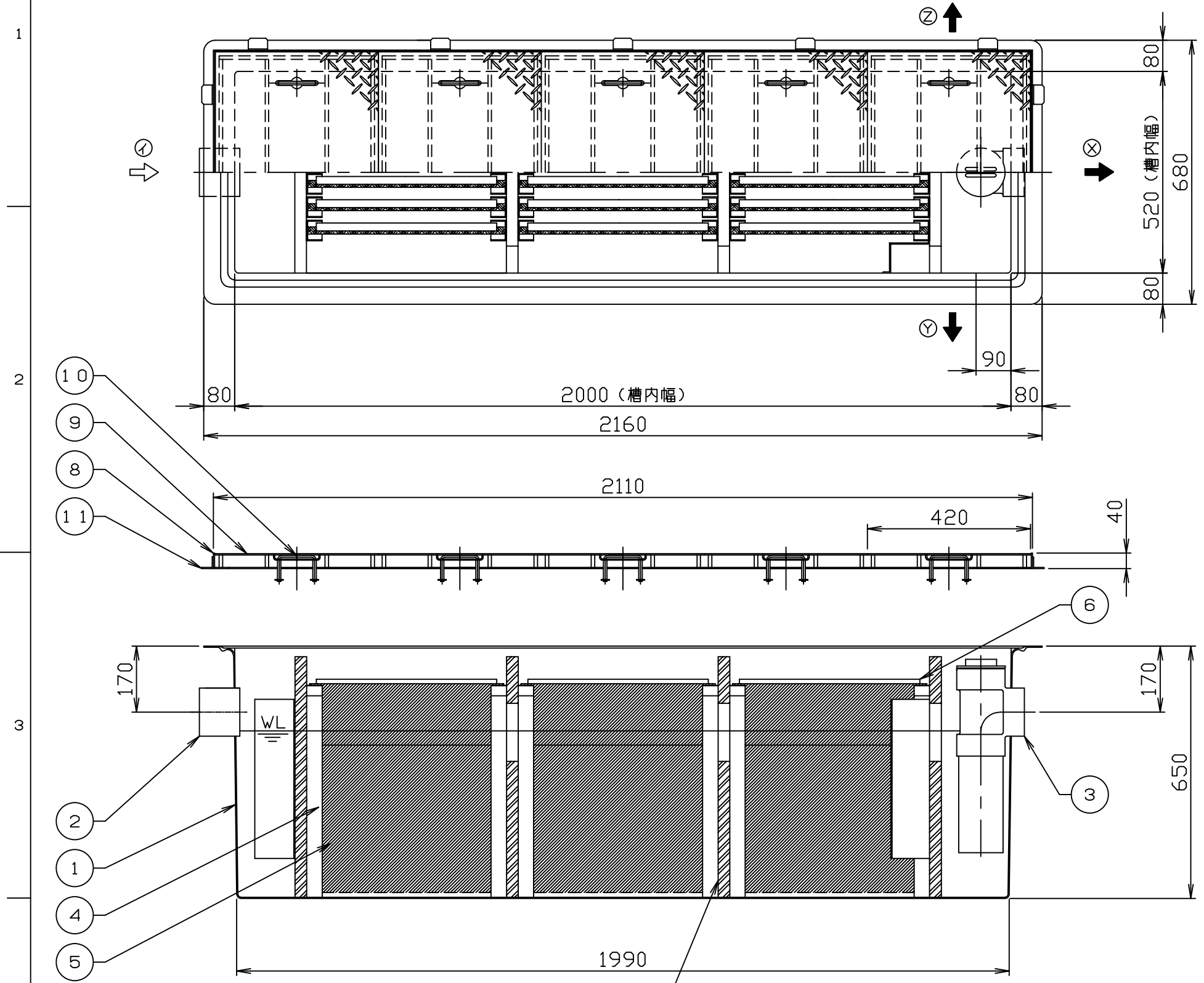


符号 MARK	訂正記録 REVISION RECORD	日付 DATE	署名 NAME
△			



- 注) 1. 図中の『イ』は流入方向
『XYZ』は流出方向を示します。
ご注文の際は流出方向をご指示下さい。
2. ステンレス製耐荷重マンホール蓋は、酸洗い仕上げとします。
3. 最大処理水量：100 (L/min)
4. 本体質量：80 (kg)
枠質量：11 (kg)
蓋質量：85 (kg)

15				
14				
13				
12				
11	フック	14	SS400	L30×30×3
10	マンホール取手	10	SUS304	φ9
9	耐荷重マンホール蓋 (T-2)	5	SUS304	t3.5
8	受け枠	1組	SUS304	L40×40×3
7	仕切板	4	FRP	t30
6	フィルターリテーナ	18	SUS304	t2
5	ENフィルター	18	PP	t20
4	フィルターガイド	18組	FRP	
3	トラップ管	1	PVC	100
2	流入ロケット	1	PVC	100
1	本体	1	FRP	t3
品番 No.	部品名称 PARTS NAME	個数 QTY	材質 MATERIAL	備考 NOTE

注番 ORDER No.	三角法 THIRD ANGLE PROJECTION	尺度 SCALE 1/12	名称 NAME オイフル
設計 DESIGNED 山本登	検図 CHECKED 山本洋	担当 SECTION STAFF	型式 TYPE OR-4
2006, 08, 23	2006, 08, 23		個数 QTY
現場名 OBJECT		備考 NOTE 耐荷重蓋 (T-2) 仕様	
HORKOS 株式会社 HORKOS CORP		図番 FILE NAME	H191014AA000011B