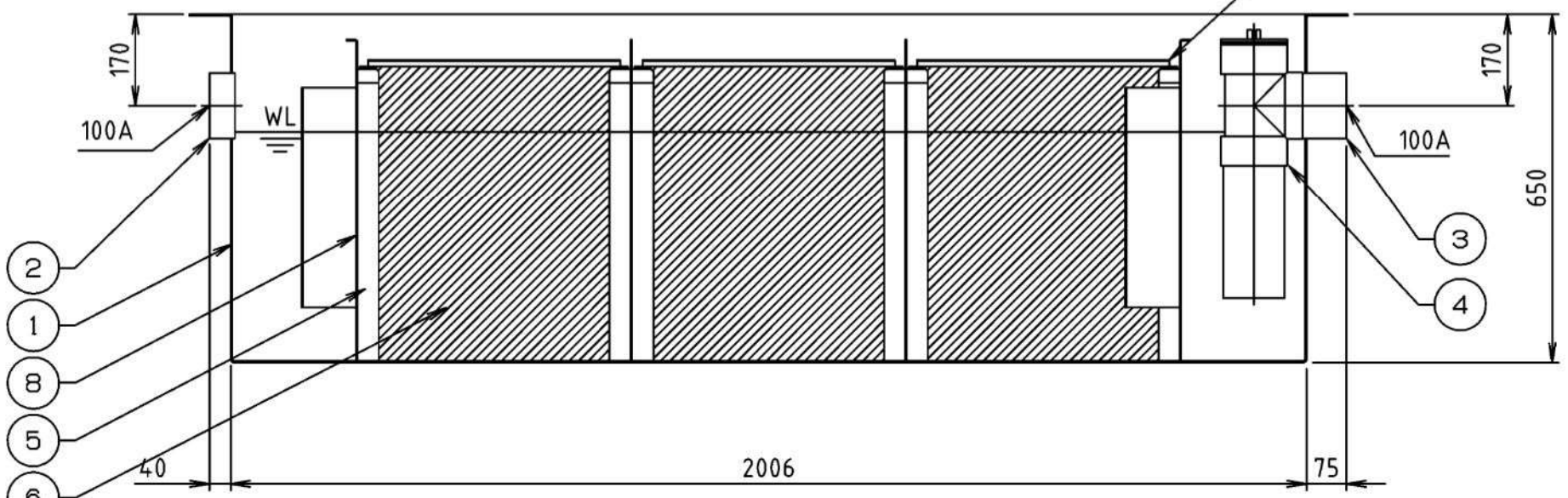
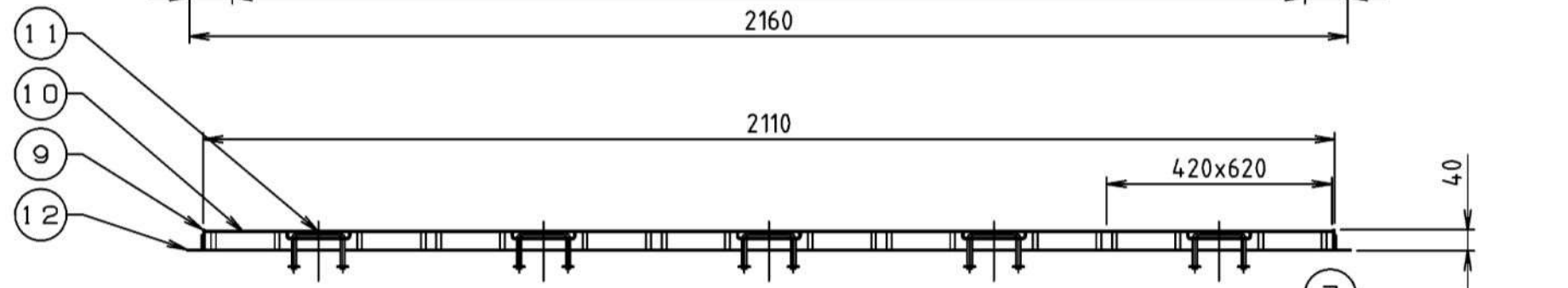
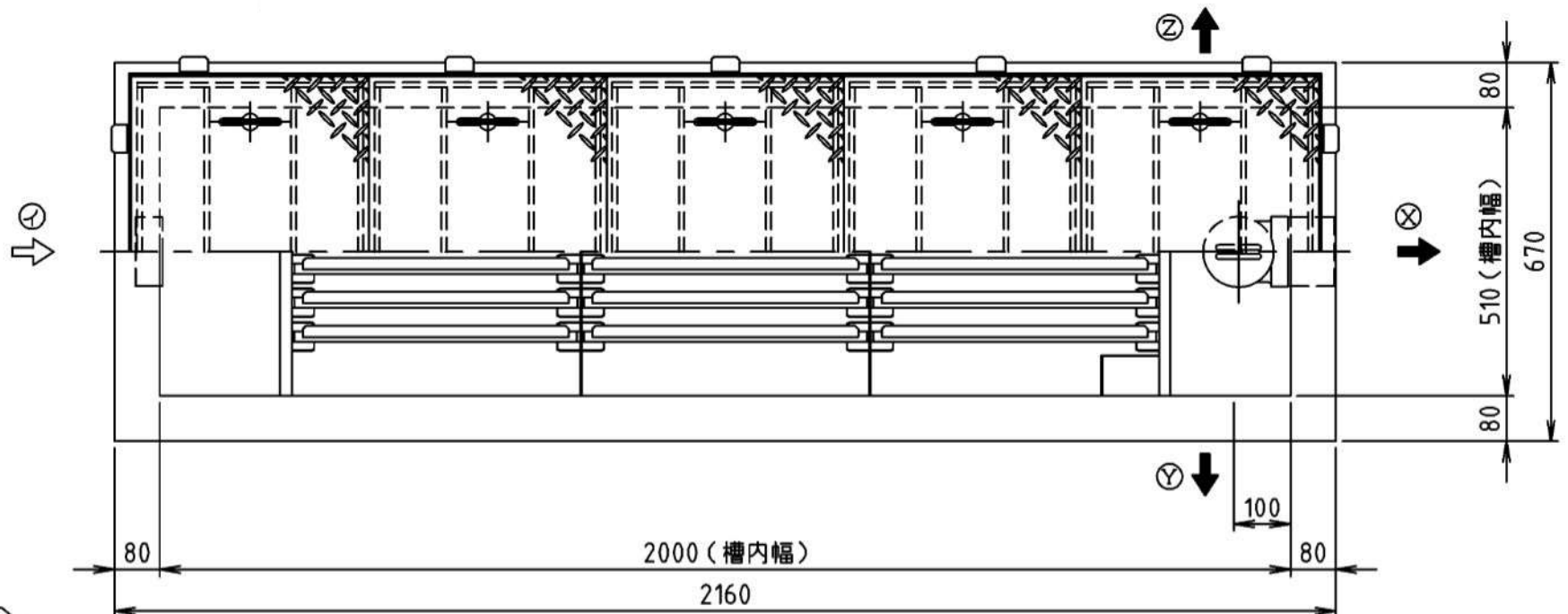


符号 MARK	訂正記録 REVISION RECORD	日付 DATE	署名 NAME
△			



- 注) 1. 図中の『イ』は流入方向
『XYZ』は流出方向を示します。
ご注文の際は流出方向をご指示下さい。
2. ステンレス製耐荷重マンホール蓋は、酸洗い仕上げとします。
3. 最大処理水量：100 (L/min)
4. 本体質量：200 (Kg)
枠質量：11 (Kg)
蓋質量：75 (Kg)

15				
14				
13				
12	フック	1 4	SS400	L30x30x3
11	マンホール取手	1 0	SUS304	φ9
10	耐荷重マンホール蓋 (T-2)	5	SUS304	t3.5
9	受け枠	1 組	SUS304	L40x40x3
8	仕切板	4	SUS304	t3
7	フィルターリテーナ	1 8	SUS304	t2
6	ENフィルター	1 8	PP	t20
5	フィルターガイド	1 8 組	SUS304	FB-40X3
4	トラップ管	1	PVC	100A
3	流出ロケット	1	SUS304	100A
2	流入ロケット	1	SUS304	100A
1	本体	1	SUS304	t3
品番 No.	部品名称 PARTS NAME	個数 QTY	材質 MATERIAL	備考 NOTE

注番 ORDER No.	三角法 THIRD ANGLE PROJECTION	尺度 SCALE 1/12	名称 NAME オイフル
設計 DESIGNED 山本登	検図 CHECKED 山本洋	担当 SECTION STAFF	客先 CUSTOMER
2005.04.18	2005.04.18		現場名 OBJECT
型式 TYPE OS-4		個数 QTY	
備考 NOTE 耐荷重蓋 (T-2) 仕様			
図番 FILE NAME		H 9 1 1 4 A A 0 0 0 0 1 1 B	

ホークス株式会社
HORKOS CORP