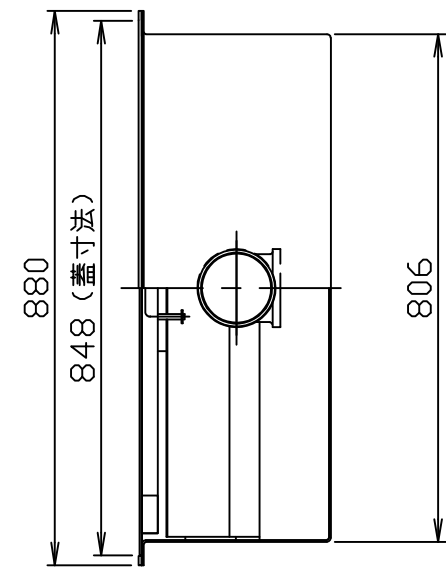
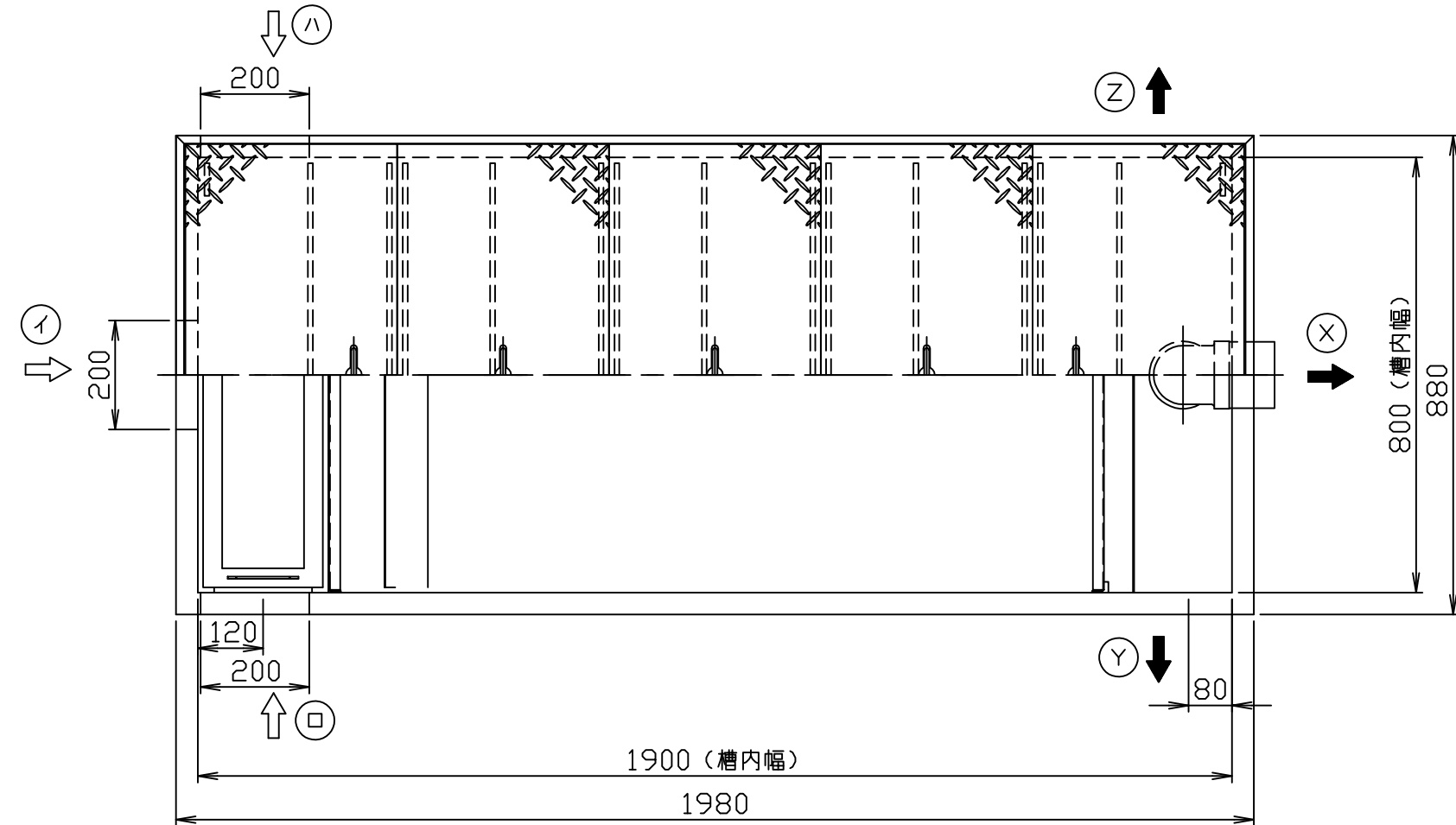
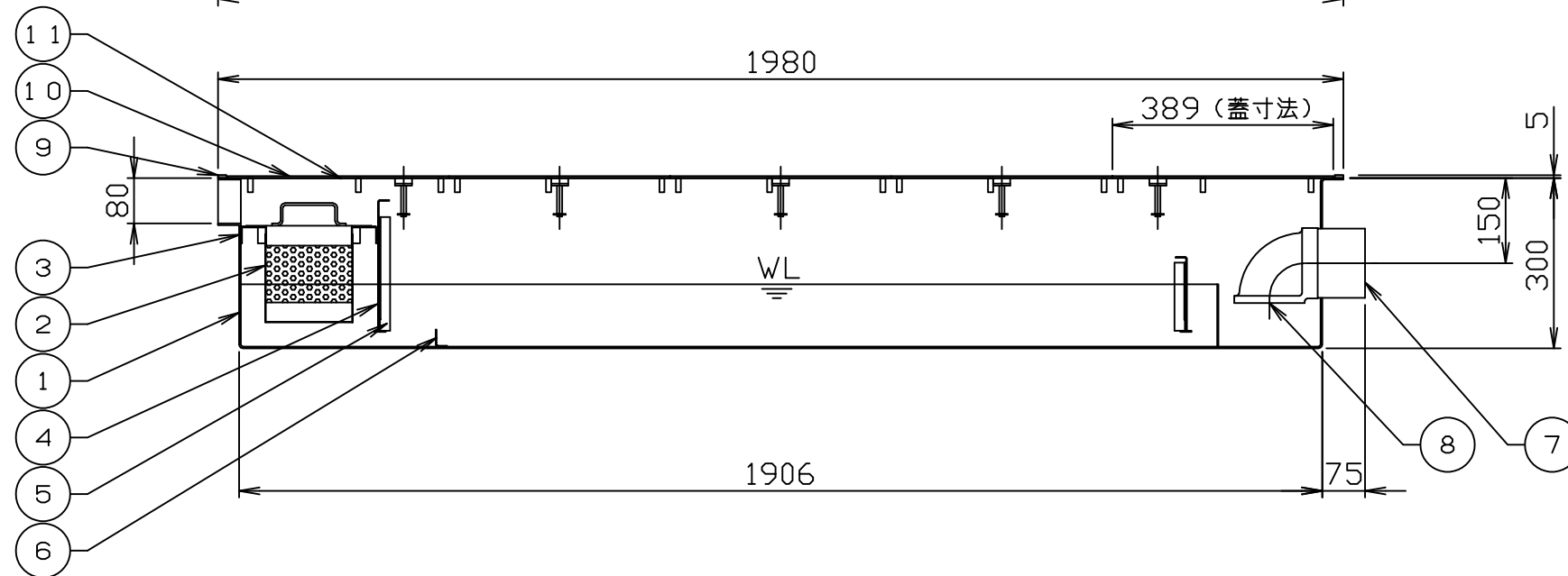


符号 MARK	訂正記録 REVISION RECORD	日付 DATE	署名 NAME
△			



- 注) 1. 図中の『イロハ』は流入方向  
『XYZ』は流出方向を示します。  
ご注文の際は流入・流出方向をご指示下さい。
2. 鋼板製マンホール蓋は、防錆塗装とします。  
ステンレス製マンホール蓋は、酸洗い仕上げとします。
3. バスケット寸法：710×150×170H



15				
14				
13				
12				
11	マンホール取手	5	蓋と同様	φ9
10	マンホール蓋(人荷重用)	5	表参照	表参照
9	目地	1組	SUS304	FB-15×5
8	トラップ管	1	PVC	100A
7	流出ロケット	1	SUS304	100A(Rp)
6	固定式仕切板	1	SUS304	t2.0
5	ガイド	2組	SUS304	L20×20×2
4	可動式仕切板	1	SUS304	t1.5
3	バスケット受け	1組	SUS304	L30×30×2
2	バスケット(パンチング)	1	SUS304	t0.8・φ4
1	本体	1	SUS304	t3.0
品番 No.	部品名称 PARTS NAME	個数 QTY	材質 MATERIAL	備考 NOTE

材質	板厚 (mm)	質量 (kg)
鋼板製(SS)	3.2	50
ステンレス製(SUS)	3.5	54

呼称容量：150(L)  
 実容量：150(L)  
 許容流入流量：112.5(L/min)  
 許容阻集オイル量：7.5(L)  
 許容たい積土砂量：30(L)  
 本体質量：83(kg)

注番  
ORDER No.  
 設計 DESIGNED 山本登  
 検図 CHECKED 山本洋  
 担当 SECTION STAFF  
 2005, 12, 03 2005, 12, 03

三角法  
THIRD ANGLE  
PROJECTION  
 尺度 SCALE 1/12  
 名称 NAME 超浅型オイル阻集器(側溝式)  
 型式 TYPE KSU-150JE  
 個数 QTY  
 現場名 OBJECT  
 備考 NOTE

**ホークス株式会社**  
HORKOS CORP.

図番  
FILE NAME  
 010610106000L1010C