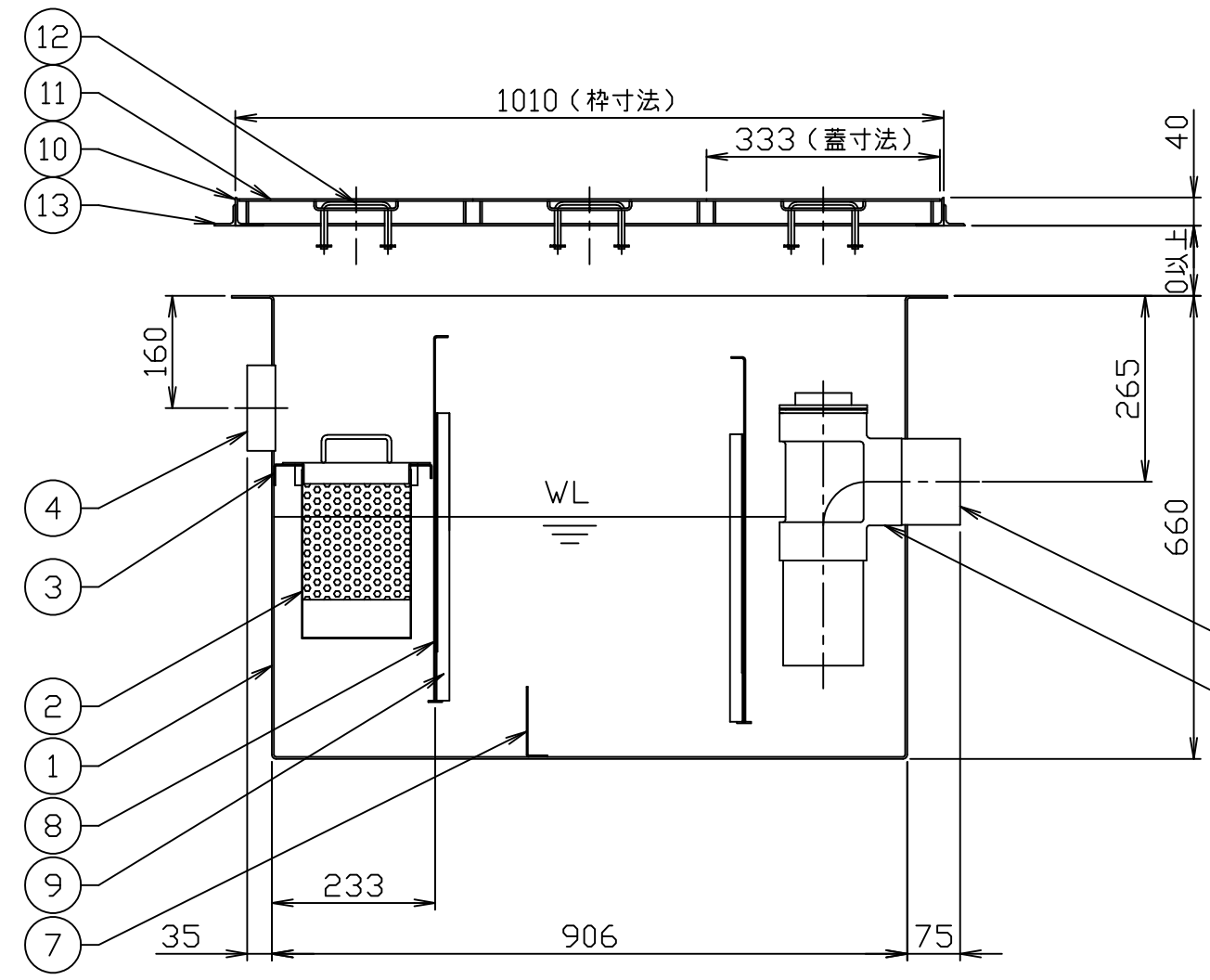
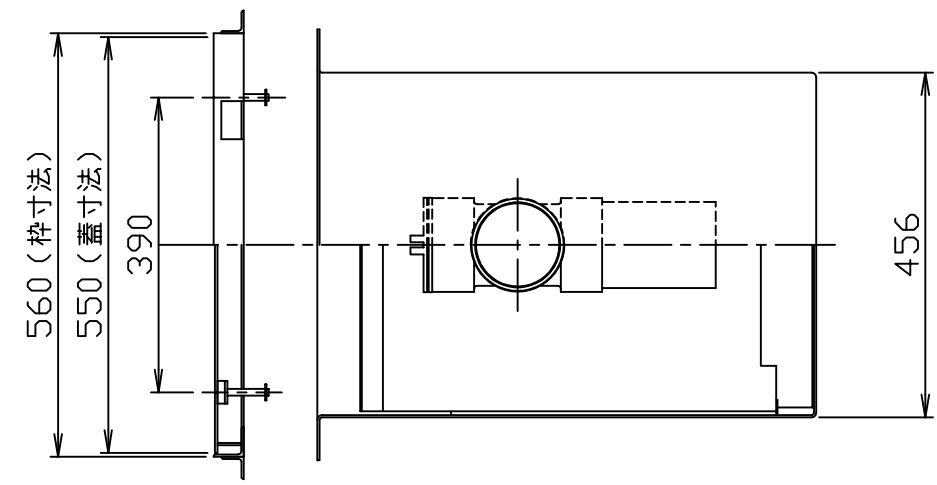
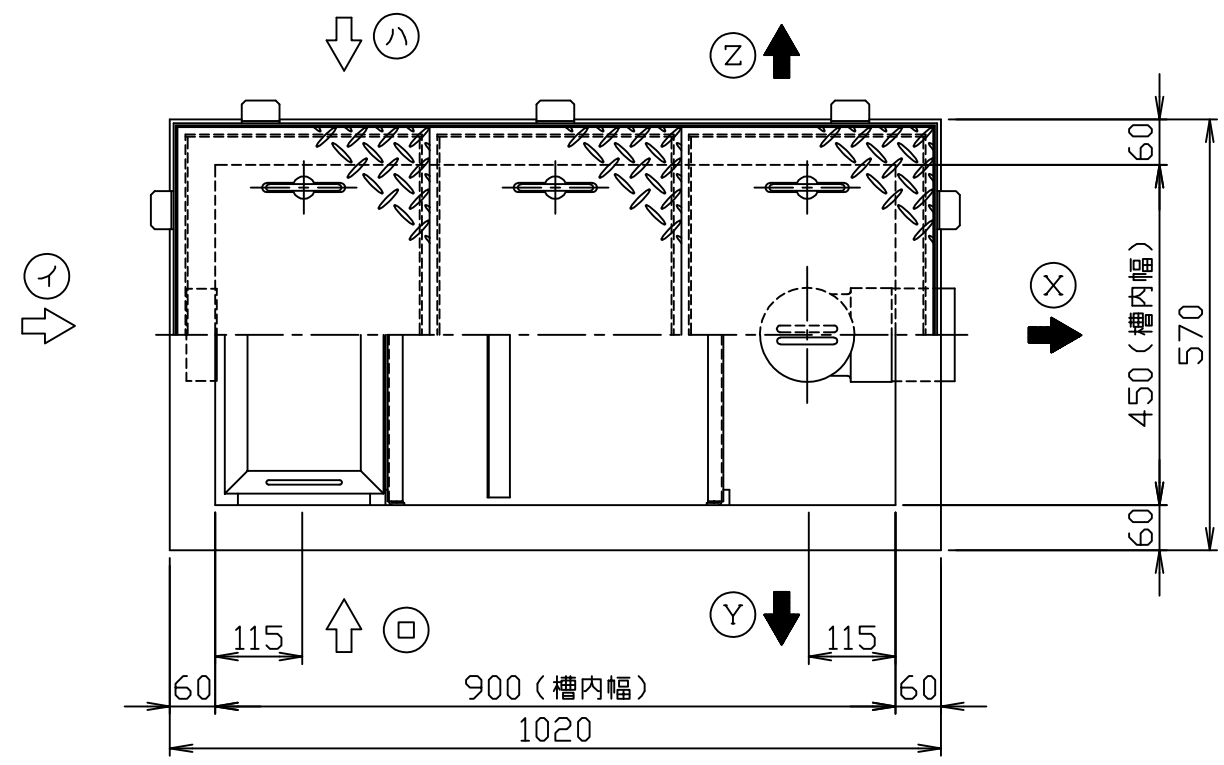


符号 MARK	訂正記録 REVISION RECORD	日付 DATE	署名 NAME
△			



- 注) 1. 図中の『イロハ』は流入方向  
『XYZ』は流出方向を示します。  
ご注文の際は流入・流出方向をご指示下さい。  
2. バスケット寸法：360×150×250  
3. 鋼板製マンホール蓋は、防錆塗装とします。  
ステンレス製マンホール蓋は、酸洗い仕上げとします。

蓋仕様

材質	板厚 (mm)	質量 (kg)
SS蓋(鋼板)	3.2	18
SUS蓋(ステンレス)	3.5	20

呼称容量：130(L)  
 実容量：133(L)  
 許容流入流量：99.3(L/min)  
 許容阻集オイル量：6.7(L)  
 許容たい積土砂量：26.5(L)  
 本体質量：69(kg)  
 枠質量：6(kg)

品番 No.	部品名称 PARTS NAME	個数 QTY	材質 MATERIAL	備考 NOTE
15				
14				
13	フック	10	SS 400	L30X30X3
12	マンホール取手	6	蓋と同等	φ9
11	マンホール蓋(人荷重用)	3	表参照	表参照
10	受け枠	1組	SUS 304	L40X40X3
9	ガイド	2組	SUS 304	L20X20X2
8	可動仕切板	2	SUS 304	t1.5
7	固定仕切板	1	SUS 304	t1.5
6	トラップ管	1	PVC	100A
5	流出ロケット	1	SUS 304	100A(Rp)
4	流入ロケット	1	SUS 304	100A(Rp)
3	バスケット受け	1組	SUS 304	L30X30X2 L20X20X2
2	バスケット(パンチング)	1	SUS 304	t0.8,φ4
1	本体	1	SUS 304	t3.0

注番 ORDER No.	三角法 THIRD ANGLE PROJECTION	尺度 SCALE 1/10	名称 NAME	オイル阻集器(パイプ式)
設計 DESIGNED 内藤	検図 CHECKED 佐藤太	担当 SECTION STAFF	客先 CUSTOMER	型式 TYPE KS3-130PD
2019, 04, 22	2019, 04, 22		現場名 OBJECT	備考 NOTE

図番 FILE NAME	0	D	1	0	0	3	0	0	0	L	0	1	0	E
-----------------	---	---	---	---	---	---	---	---	---	---	---	---	---	---

**ホークス株式会社**  
 HORKOS CORP