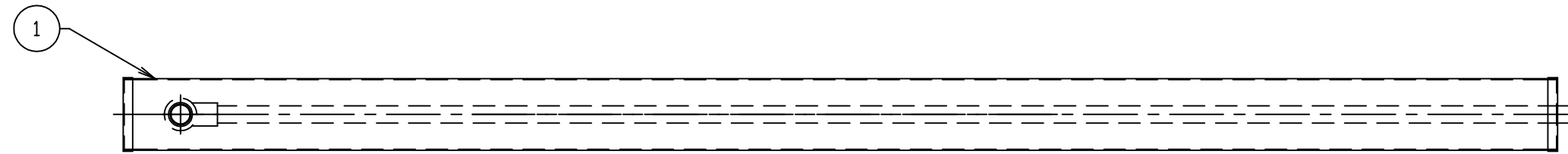
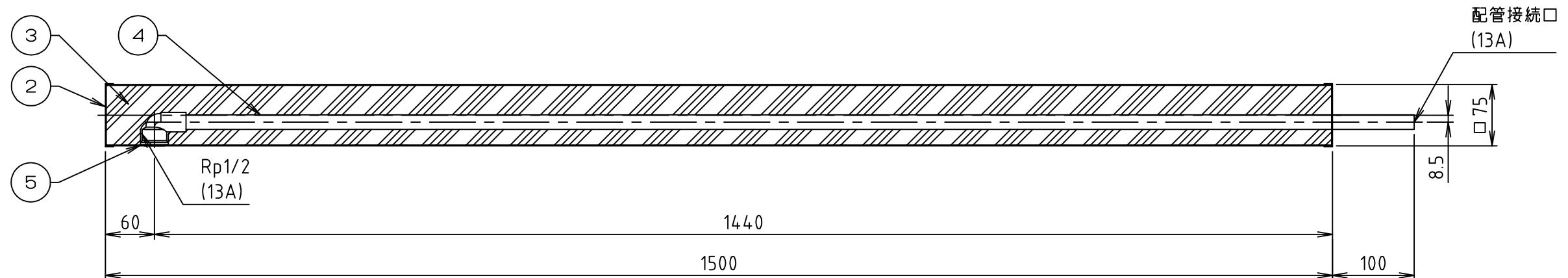


符号 MARK	訂正記録 REVISION RECORD	日付 DATE	署名 NAME
△			



質量：7.4(kg)

注) 1. 本体表面はヘアライン仕上げです。
 2. 最高使用温度は60℃です。
 3. 図中Rpは管用平行ねじです。
 4. 品番4パイプは耐衝撃性硬質塩化ビニル管です。

15				
14				
13				
12				
11				
10				
9				
8				
7				
6				
5	水栓接続口ソケット (HI)	1	BC	MWL13
4	パイプ	1	PVC	HIVP13
3	保温材	1	ウレタンフォーム	
2	キャップ	2	SUS304	t1
1	本体ケース	1	SUS304	t1
品番 No.	部品名称 PARTS NAME	個数 QTY	材質 MATERIAL	備考 NOTE

注番 ORDER No.	三角法 THIRD ANGLE PROJECTION	尺度 SCALE 1/6	名称 NAME 水栓柱
設計 DESIGNED 山口	検図 CHECKED 山吹	担当 SECTION STAFF	型式 TYPE YT13-15F
2008, 06, 27	2023, 01, 13		個数 QTY
現場名 OBJECT		備考 NOTE	
HORKOS 株式会社 HORKOS CORP		図番 FILE NAME	0 X 5 2 2 1 0 0 0 A 0 1 0 C