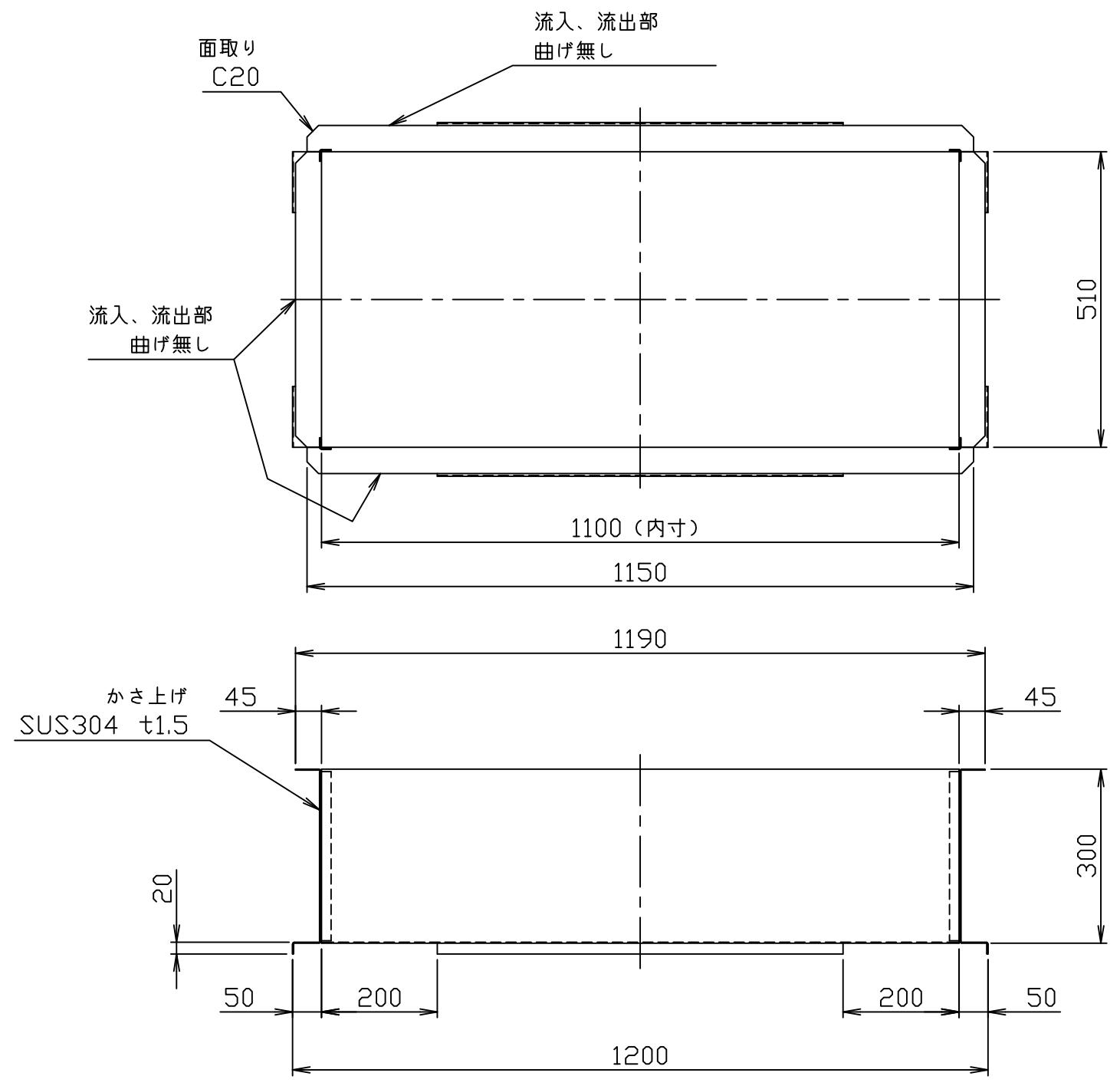


| 符号 MARK | 訂正記録 REVISION RECORD | 日付 DATE | 署名 NAME |
|------------|-------------------------|------------|------------|
| △ | | | |



適応機種：GSU-N60EAII、PAII

| | | | |
|--------------------------------|-------------------------------|------------------|---|
| 注番 ORDER No. | 三角法 THIRD ANGLE PROJECTION | 尺度 SCALE 1/10 | 名称 NAME かさ上げ |
| 設計 DESIGNED 影久 | 検図 CHECKED 佐藤太 | 担当 SECTION STAFF | 型式 TYPE KU-N60 |
| 2017, 09, 01 | 2017, 09, 01 | , , | 個数 QTY |
| 現場名 OBJECT | | | 備考 NOTE 300H |
| ホーコス株式会社 HORKOS CORP | | 図番 FILE NAME | 0 H 8 8 0 7 A 0 1 A 0 1 0 B |