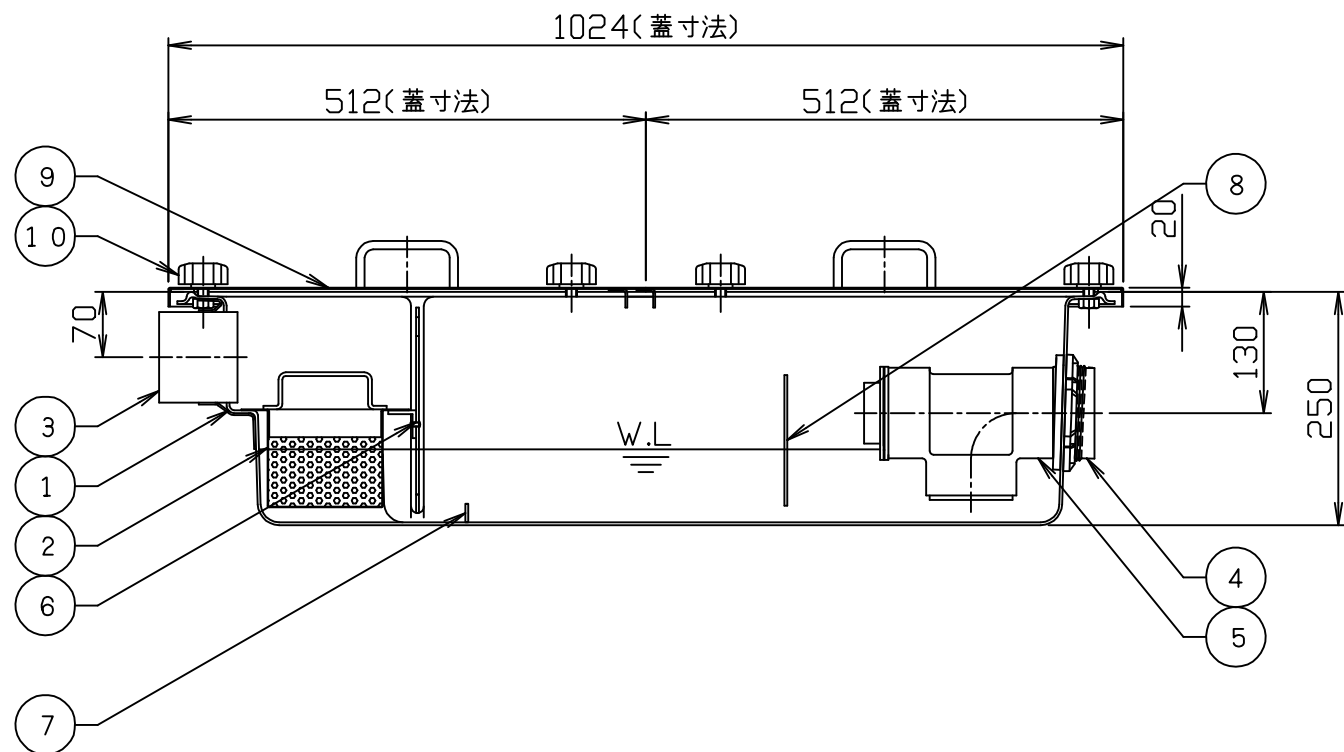
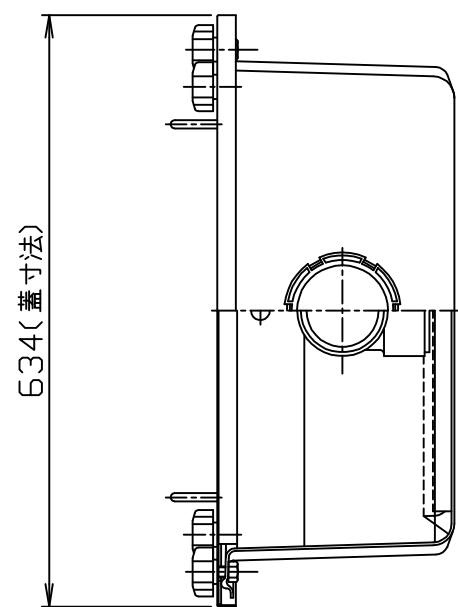
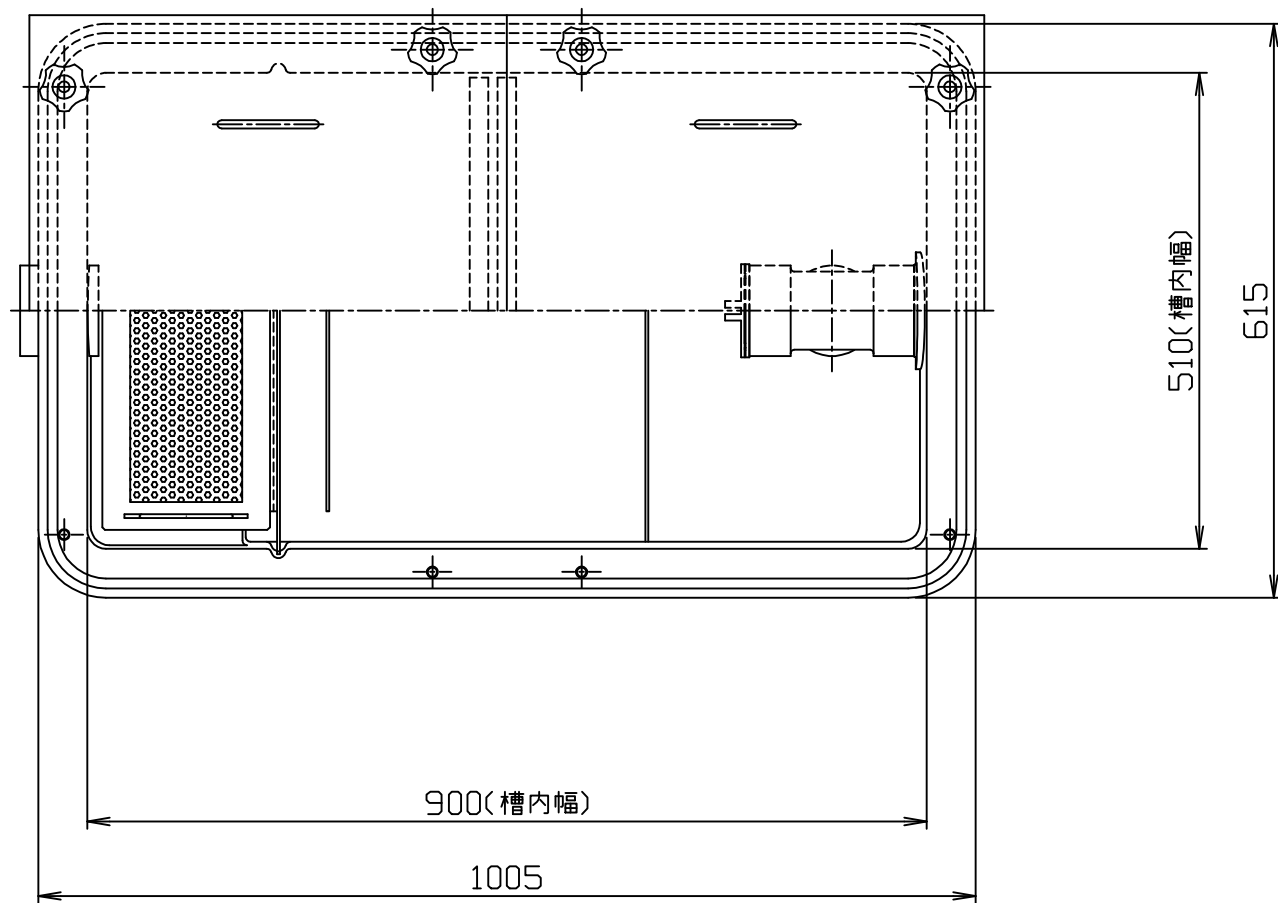


符号 MARK	訂正記録 REVISION RECORD	日付 DATE	署名 NAME
△			



許容流入流量：22.5 (L/min)
 標準阻集グリース量：7.4 (Kg)
 本体質量：10 (Kg)
 蓋質量：10 (Kg)

※日本阻集器工業会認定品
 (SHASE-S217規格による)

- 注) 1. 蓋は、2B仕上げとします。
 2. バスケット寸法：410×120×105

15				
14				
13				
12				
11				
10	花形ボルト	8	SUS304	M12
9	蓋	2	SUS304	t1.5
8	仕切板C (固定式)	1	FRP	t3.0
7	仕切板B (固定式)	1	FRP	t3.0
6	仕切板A (可動式)	1	FRP	t3.0
5	トラップ	1	PVC	75
4	流出口ソケット	1	PVC	75
3	流入口ソケット	1	PVC	75
2	バスケット	1	SUS304	t0.8、φ4
1	本体	1	FRP	t3以上
品番 No.	部品名称 PARTS NAME	個数 QTY	材質 MATERIAL	備考 NOTE

注番 ORDER No.	三角法 THIRD ANGLE PROJECTION	尺度 SCALE 1/8	名称 NAME 床置型グリース阻集器 (パイプ式)
設計 DESIGNED 影久	検図 CHECKED 佐藤太	担当 SECTION STAFF	型式 TYPE GFRA-N20F
2017, 09, 01	2017, 09, 01		個数 QTY
現場名 OBJECT		備考 NOTE	
ホークス株式会社 HORKOS CORP		図番 FILE NAME	0 G 4 6 0 0 0 0 0 A 0 1 0 0