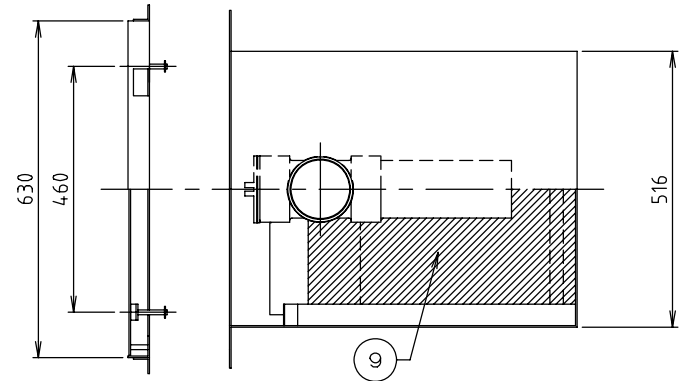


符号 MARK	訂正記録 REVISION RECORD	日付 DATE	署名 NAME
△			



- 注) 1. 図中の『イロハ』は流入方向
『XYZ』は流出方向を示します。
ご注文の際は流入・流出方向をご指示下さい。
2. ステンレス製耐荷重マンホール蓋は、酸洗い仕上げとします。
3. バスケット寸法：340×170×200
4. 本体質量：119 (Kg)
枠質量：8 (Kg)
蓋質量：63 (Kg)

17	フック	12	SS400	L30x30x3
16	マンホール取手	6	SUS304	φ9
15	耐荷重マンホール蓋 (T-2)	4	SUS304	t3.5
14	受け枠	1組	SUS304	L40x40x3
13	固定仕切板	1	SUS304	t2
12	可動仕切板	2	SUS304	t2
11	ガイド	2組	SUS304	L30x30x2
10	フィルターリテーナ	2	SUS304	t2
9	ENフィルター	2	PP	t20
8	フィルターガイド	2組	SUS304	FB-40x3
7	トラップ管	1	PVC	100A
6	流出ロケット	1	SUS304	100A
5	流入ロケット	1	SUS304	100A
4	バスケット止	2	SUS304	L30x30x2
3	バスケット受	1	SUS304	L30x30x2
2	バスケット (パンチング)	1	SUS304	t0.8・φ4
1	本体	1	SUS304	t3

注番 ORDER No.	三角法 THIRD ANGLE PROJECTION	尺度 SCALE	1/10	名称 NAME	オイフル
設計 DESIGNED	検図 CHECKED	担当 SECTION STAFF	客先 CUSTOMER	型式 TYPE	OS-K
山本登	山本洋		現場名 OBJECT	備考 NOTE	耐荷重蓋 (T-2) 仕様
2005, 04, 18	2005, 04, 18		図番 FILE NAME	H9113AA0000110	

ホークス株式会社
HORKOS CORP