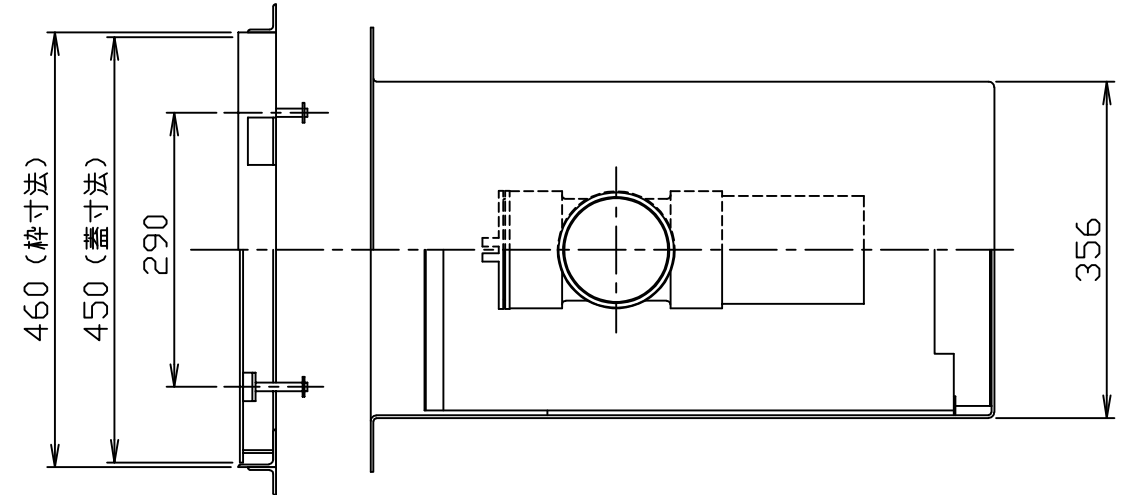
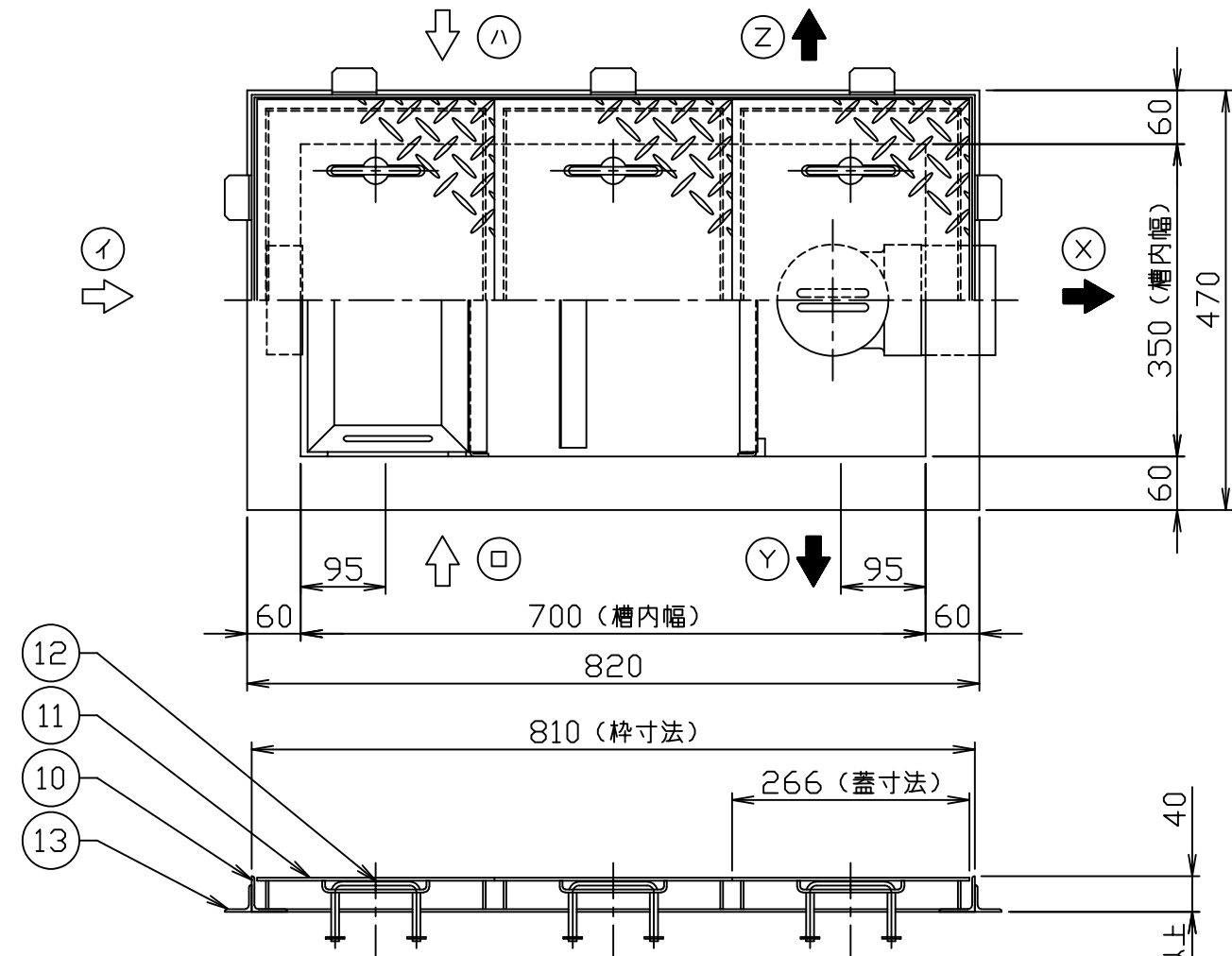
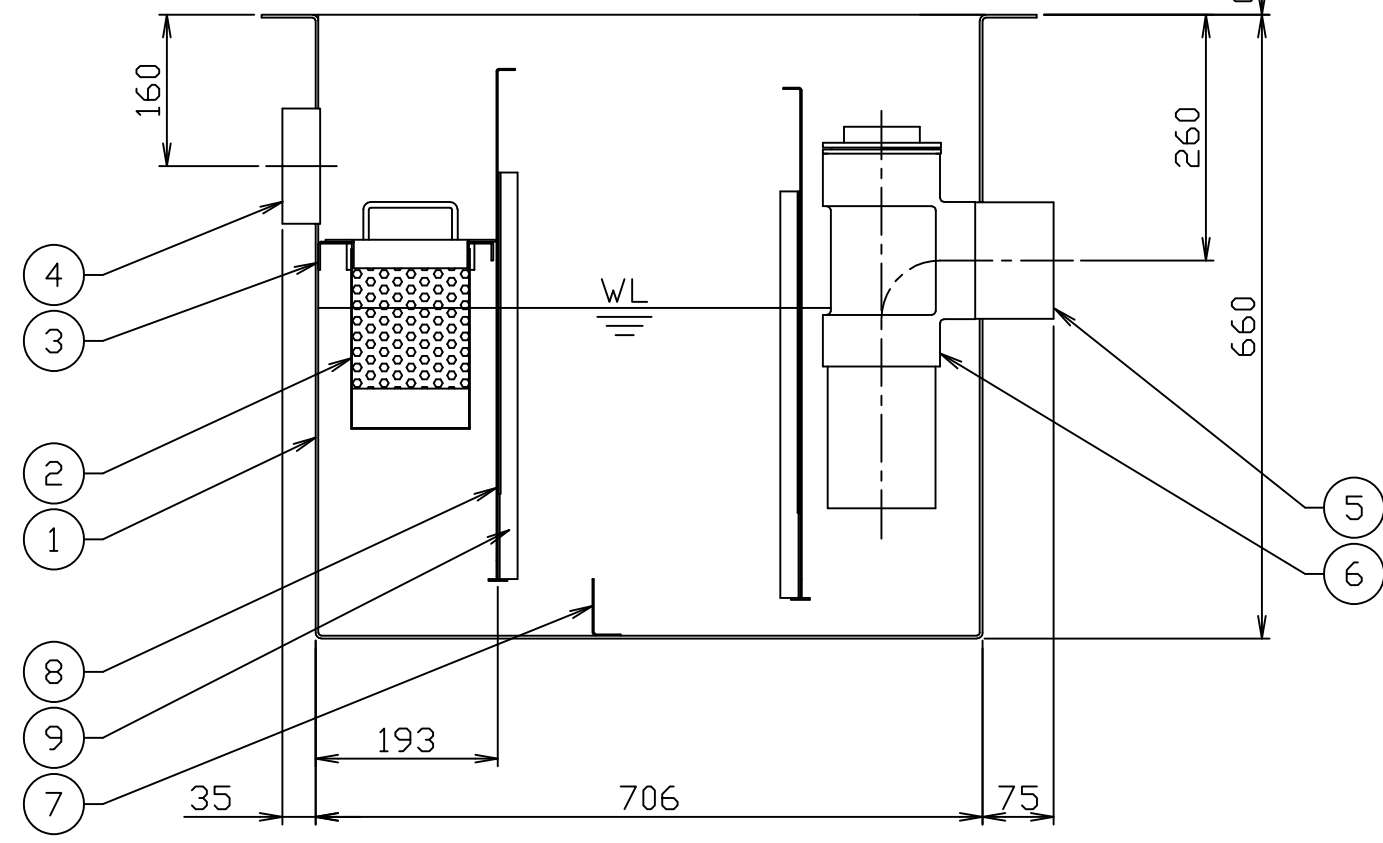


符号 MARK	訂正記録 REVISION RECORD	日付 DATE	署名 NAME
△			



- 注) 1. 図中の『イロハ』は流入方向
『XYZ』は流出方向を示します。
ご注文の際は流入・流出方向をご指示下さい。
2. バスケット寸法: 280 x 120 x 200
3. 鋼板製マンホール蓋は、防錆塗装とします。
ステンレス製マンホール蓋は、酸洗い仕上げとします。



蓋仕様

材質	板厚 (mm)	質量 (kg)
SS蓋(鋼板)	3.2	12
SUS蓋(ステンレス)	3.5	14

呼称容量: 80 (L)
 実容量: 82 (L)
 許容流入流量: 61.5 (L/min)
 許容阻集オイル量: 4.1 (L)
 許容たい積土砂量: 16.4 (L)
 本体質量: 52 (kg)
 枠質量: 5 (kg)

品番 No.	部品名称 PARTS NAME	個数 QTY	材質 MATERIAL	備考 NOTE
15				
14				
13	フック	10	SS 400	L30X30X3
12	マンホール取手	6	蓋と同等	φ9
11	マンホール蓋 (人荷重用)	3	表参照	表参照
10	受け枠	1組	SUS 304	L40X40X3
9	ガイド	2組	SUS 304	L20X20X2
8	可動仕切板	2	SUS 304	t 1.5
7	固定仕切板	1	SUS 304	t 1.5
6	トラップ管	1	PVC	100A
5	流出ロケット	1	SUS 304	100A (Rp)
4	流入ロケット	1	SUS 304	100A (Rp)
3	バスケット受け	1組	SUS 304	L30X30X2 L20X20X2
2	バスケット (パンチング)	1	SUS 304	t 0.8, φ4
1	本体	1	SUS 304	t 3.0

注番 ORDER No.	三角法 THIRD ANGLE PROJECTION	尺度 SCALE 1/8	名称 NAME	オイル阻集器 (パイプ式)
設計 DESIGNED	検図 CHECKED	担当 SECTION STAFF	客先 CUSTOMER	型式 TYPE
内藤	佐藤太			KS3-80PD
2019, 04, 22	2019, 04, 22		現場名 OBJECT	備考 NOTE

ホークス株式会社 HORKOS CORP.	図番 FILE NAME	0	D	1	0	0	1	0	0	0	L	0	1	0	C
		1	2	3	4	5	6	7	8	9	10	11	12	13	14