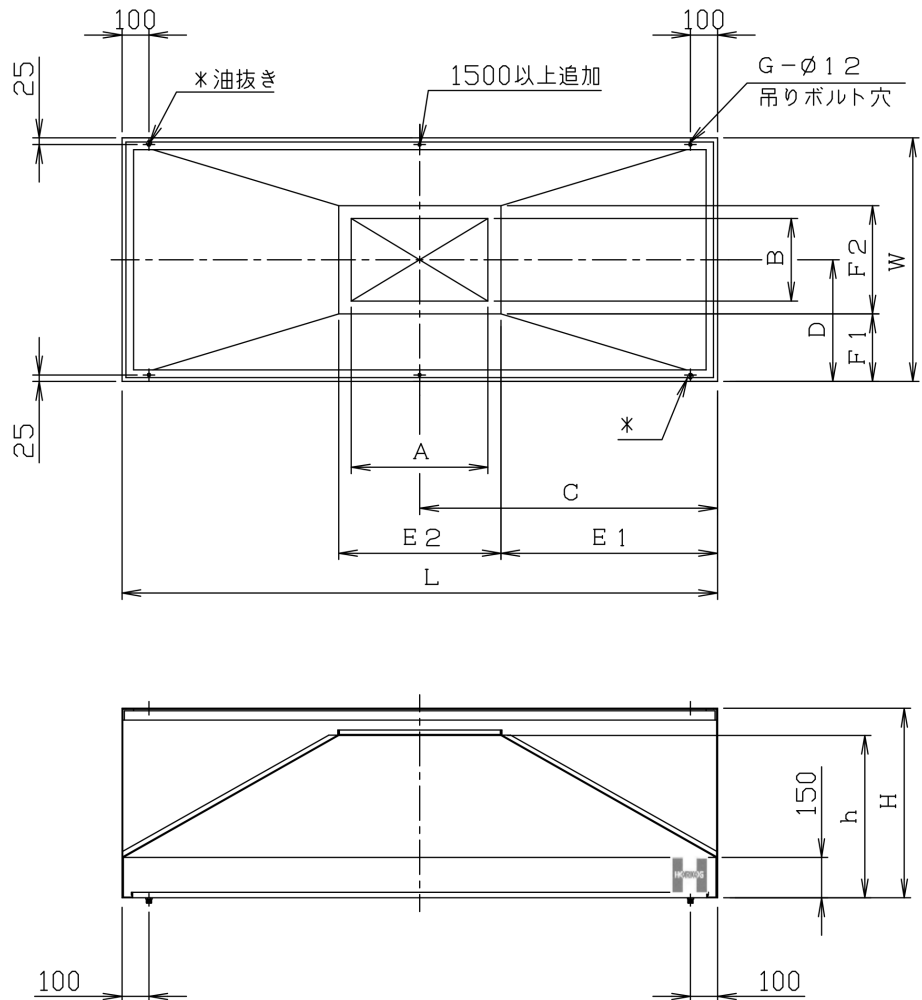


符号 MARK	訂正記録 REVISION RECORD	日付 DATE	署名 NAME
△			

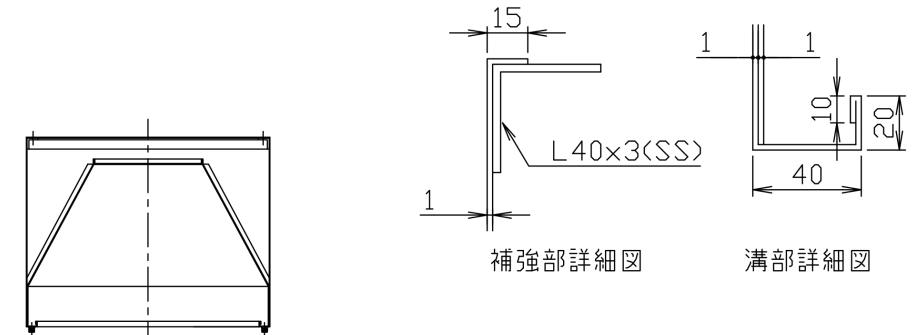
1
2
3
4



寸法表 (mm)

フードNo	L	W	H	h	ダクト接続開口		C	D	E1	E2	F1	F2	吊穴数 G	台数
					A	B								
①														1
②														1
③														1
④														1
⑤														1
⑥														1
⑦														1
⑧														1
⑨														1
⑩														1

フードNo	グリースフィルター	台数	防火シャッター	台数	備考
①		1		1	
②		1		1	
③		1		1	
④		1		1	
⑤		1		1	
⑥		1		1	
⑦		1		1	
⑧		1		1	
⑨		1		1	
⑩		1		1	



仕様
材質: SUS304-t1.0
仕上: ミガキ(#400相当) or ヘアライン

注番 ORDER No.	三角法 THIRD ANGLE PROJECTION	尺度 SCALE	FREE	名称 NAME	山型外装付二重フード (HW-)													
設計 DESIGNED	検図 CHECKED	担当 SECTION STAFF	客先 CUSTOMER	型式 TYPE	個数 QTY													
山本登																		
2007, 06, 29			現場名 OBJECT	備考 NOTE														
ホークス株式会社 HORKOS CORP				図番 FILE NAME	1	2	3	4	5	6	7	8	9	10	11	12	13	14

1
2
3
4

A B C D