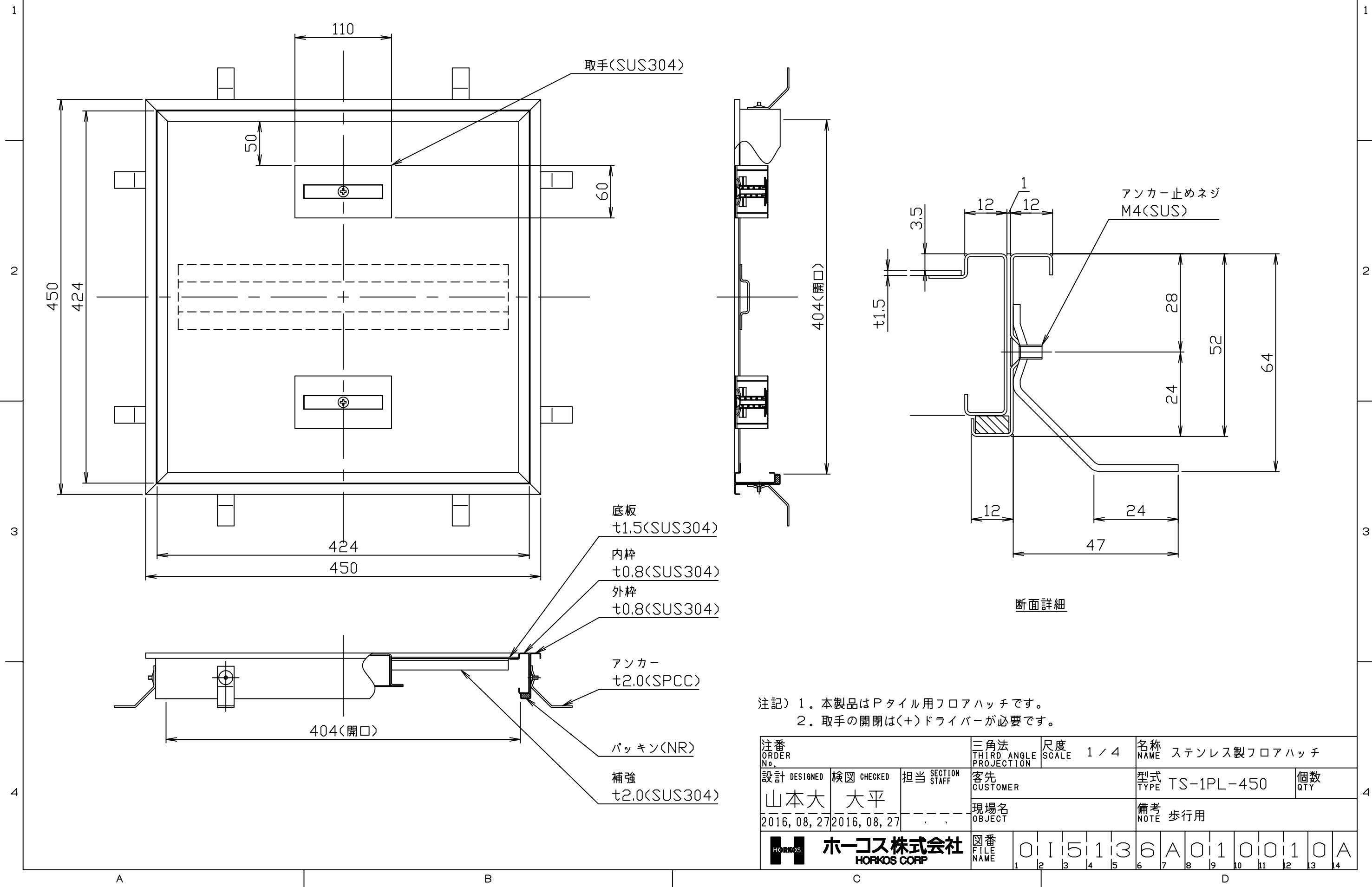


符号 MARK	訂正記録 REVISION RECORD	日付 DATE	署名 NAME
△			



取手(SUS304)

アンカー止めネジ  
M4(SUS)

底板  
t1.5(SUS304)

内枠  
t0.8(SUS304)

外枠  
t0.8(SUS304)

アンカー  
t2.0(SPCC)

パッキン(NR)

補強  
t2.0(SUS304)

断面詳細

注記) 1. 本製品はPタイル用フロアハッチです。  
2. 取手の開閉は(+)ドライバーが必要です。

注番 ORDER No.	三角法 THIRD ANGLE PROJECTION	尺度 SCALE 1/4	名称 NAME ステンレス製フロアハッチ
設計 DESIGNED 山本大	検図 CHECKED 大平	担当 SECTION STAFF	型式 TYPE TS-1PL-450
2016, 08, 27	2016, 08, 27		個数 QTY
現場名 OBJECT			備考 NOTE 歩行用
<b>ホークス株式会社</b> HORKOS CORP.		図番 FILE NAME	0115136A010010A