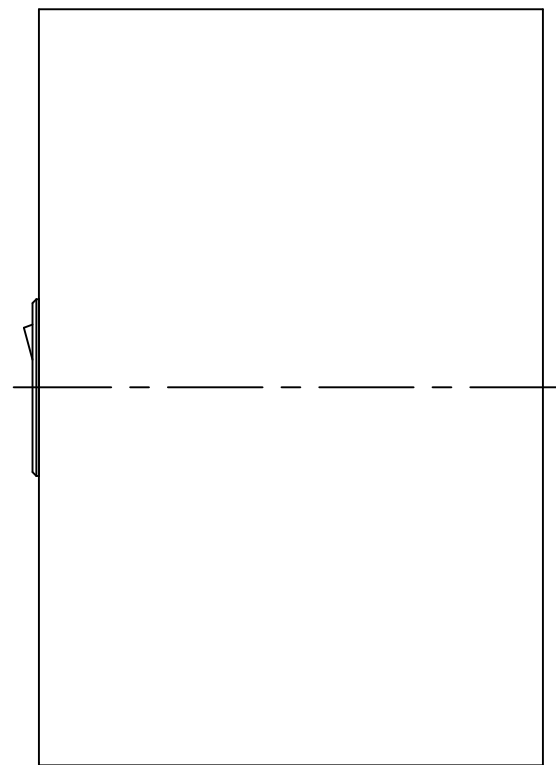
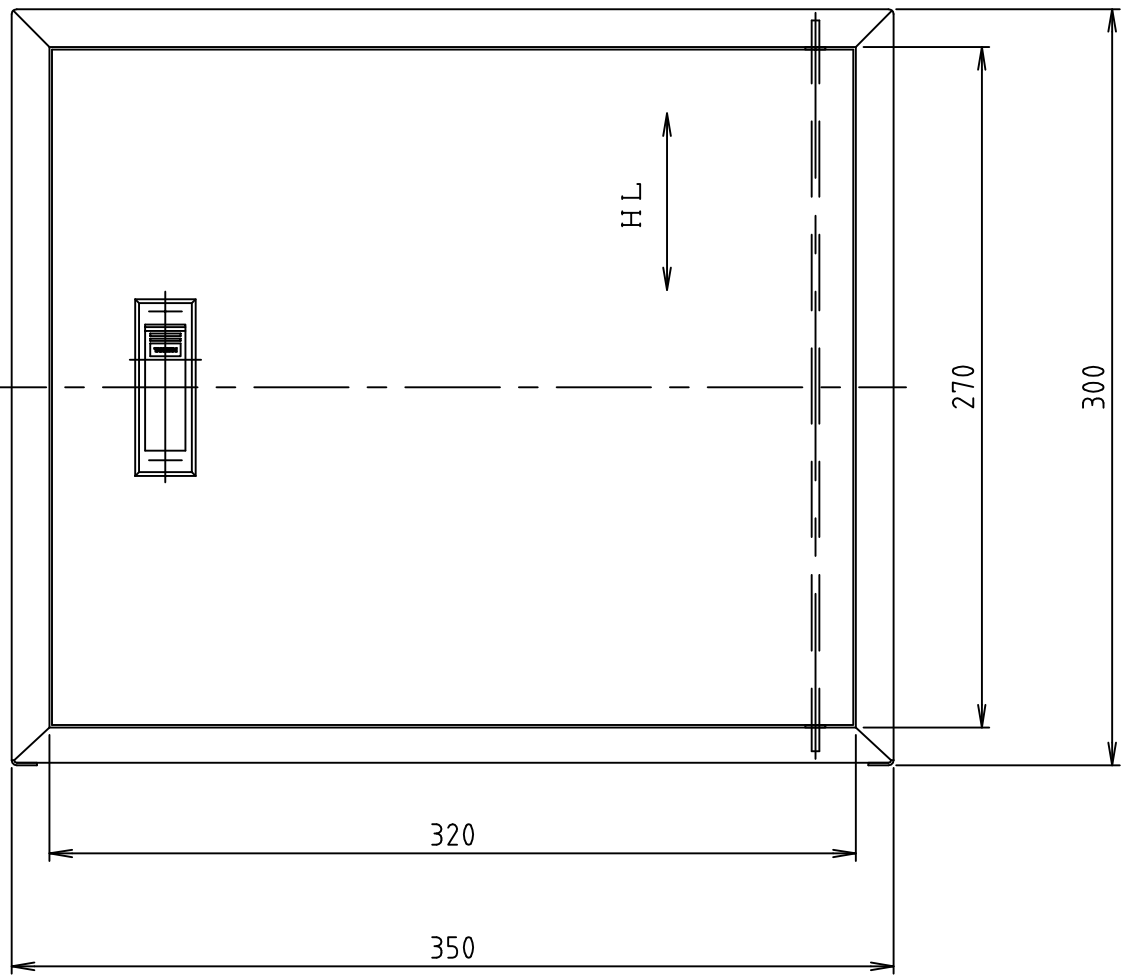
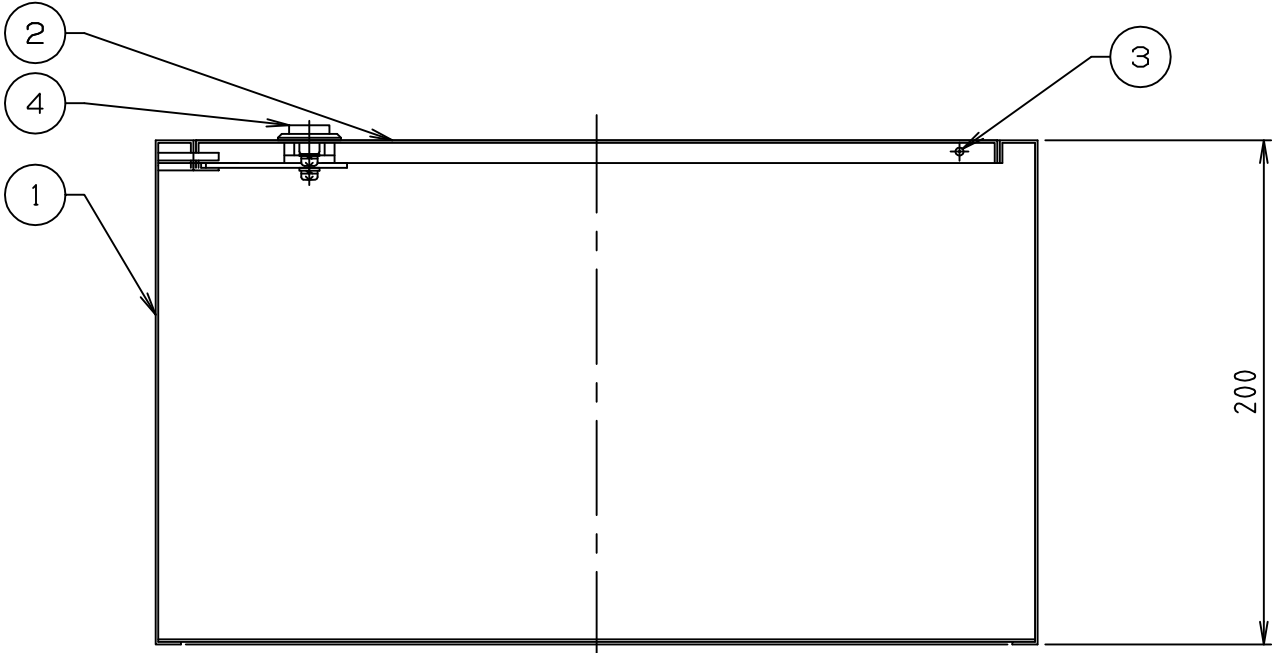


符号 MARK	訂正記録 REVISION RECORD	日付 DATE	署名 NAME
△			




重量 (kg) : 4.1  
適用散水栓 : 25A



15				
14				
13				
12				
11				
10				
9				
8				
7				
6				
5				
4	小型平面ハンドル A-250-4-2	1	ZDC	鍵なし
3	開閉軸	1	SUS304	φ3
2	蓋	1	SUS304	t1.0
1	本体	1	SUS304	t1.0
品番 No.	部品名称 PARTS NAME	個数 QTY	材質 MATERIAL	備考 NOTE

注番 ORDER No.	三角法 THIRD ANGLE PROJECTION	尺度 SCALE 1/3	名称 NAME 散水栓ボックス壁面横埋設・露出型
設計 DESIGNED 秋山	検図 CHECKED 佐藤太	担当 SECTION STAFF	型式 TYPE BS-4H-HLN
2020.05.12	2020.05.12	現場名 OBJECT	備考 NOTE


**ホークス株式会社**  
 HORKOS CORP.

図番  
 FILE NAME 0X6173000A0400