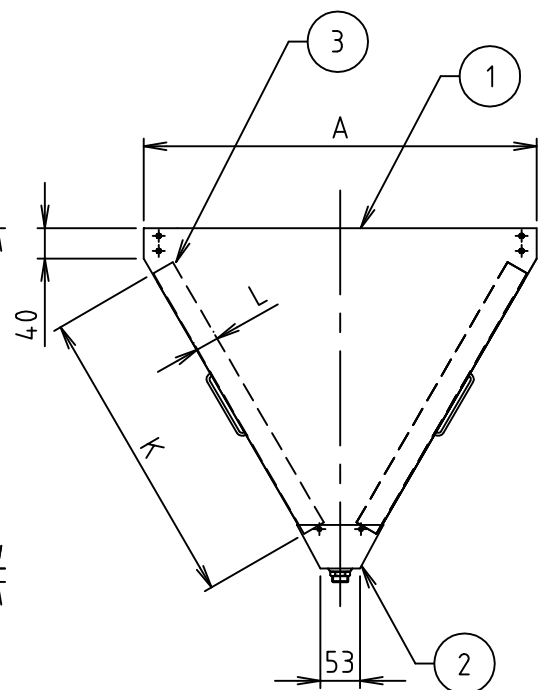
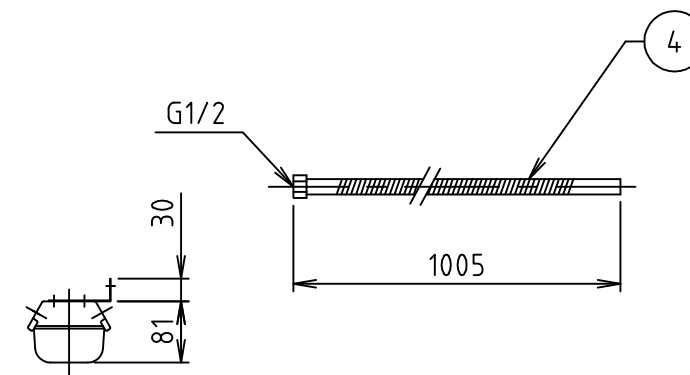
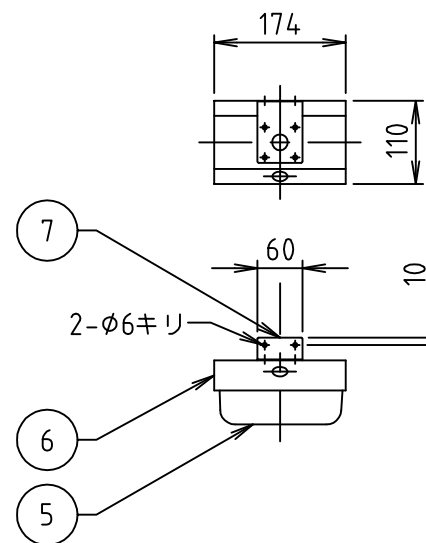
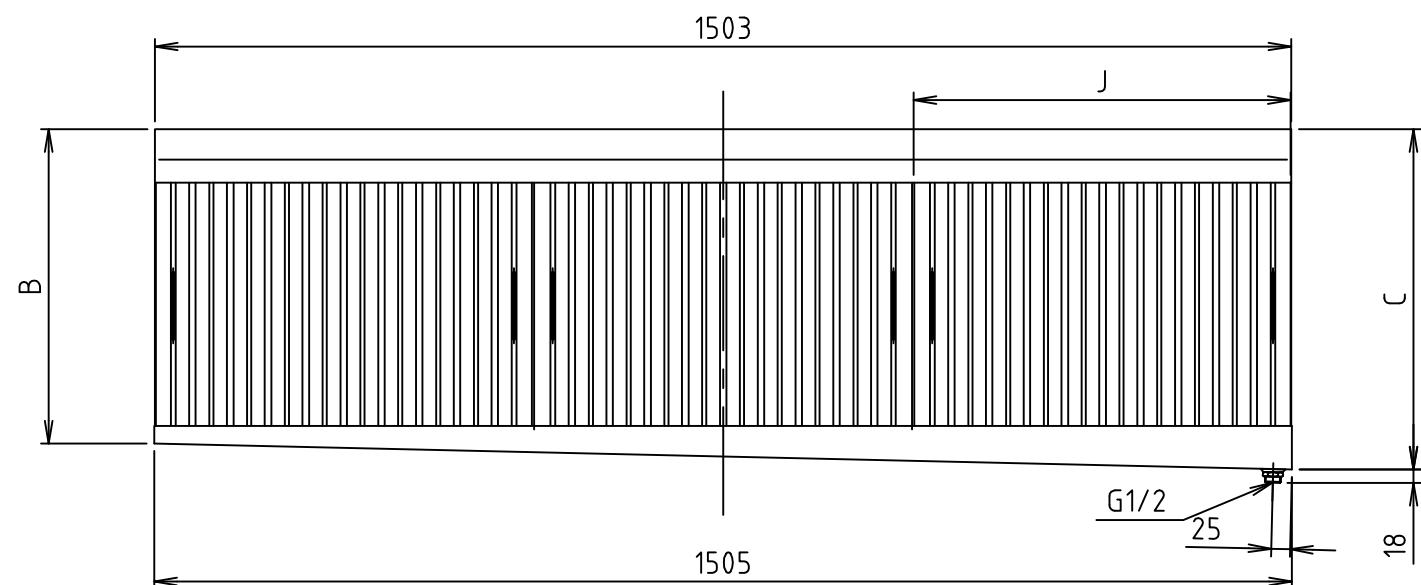
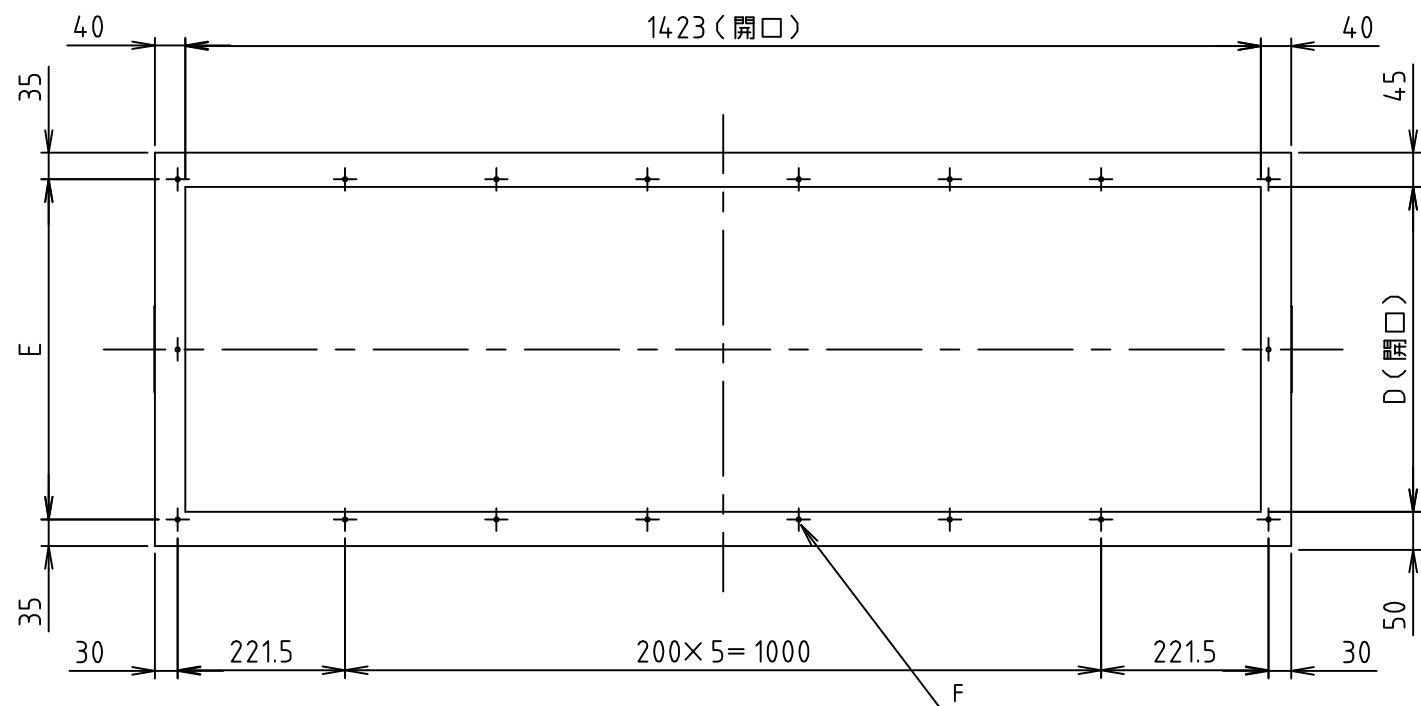


符号 MARK	訂正記録 REVISION RECORD	日付 DATE	署名 NAME
△			



15				
14				
13				
12				
11				
10				
9				
8				
7	カップ取付金具	1	SUS304	t 1.0
6	カップホルダー	1	SUS304	t 1.0
5	コレクターカップ	1	SUS304	t 0.6
4	フレキシブルパイプ	1	SUS304	φ13, t 0.3
3	フィルター	6	SUS430	t 0.4
2	オイルパン	1	SUS430	t 0.5
1	チャンバー	1式	SUS430	t 0.5, t 0.8
品番 No.	部品名称 PARTS NAME	個数 QTY	材質 MATERIAL	備考 NOTE

寸法表 単位 (mm)

型式	A	B	C	D	E	F	フィルター			重量 (kg)	個数
							J	K	L		
F3-525W	370	285.5	320.1	280	150x2=300	18-φ6	500	250	30	16.3	
F3-530W	420	325.5	360.1	330	175x2=350	18-φ6	500	300	30	17.7	
F3-540W	520	415.5	450.1	430	225x2=450	18-φ6	500	400	30	21.6	
F3-550W	620	500.5	535.1	530	275x2=550	18-φ6	500	500	30	24.0	

注番 ORDER No.	三角法 THIRD ANGLE PROJECTION	尺度 SCALE	FREE	名称 NAME	F3-W型グリースフィルター
設計 DESIGNED	検図 CHECKED	担当 SECTION STAFF	客先 CUSTOMER	型式 TYPE	F3-W
2000.10.6	2022.08.26		現場名 OBJECT	備考 NOTE	
<b>ホークス株式会社</b> HORKOS CORP.			図番 FILE NAME	0X2120000L010F	