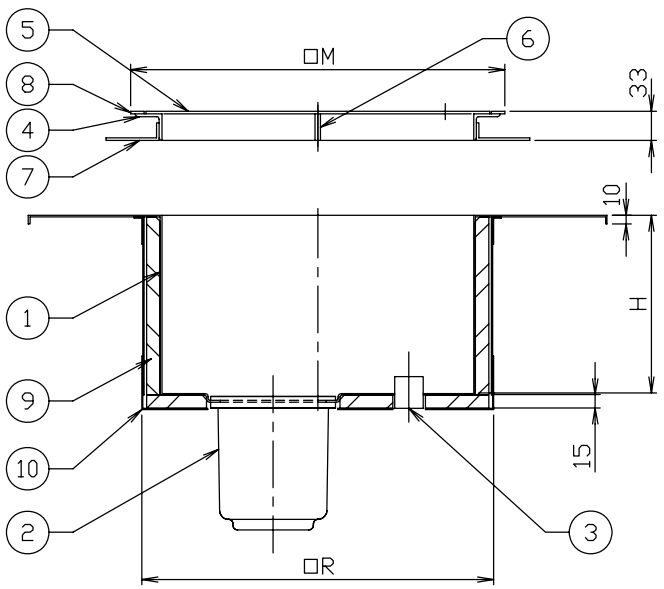
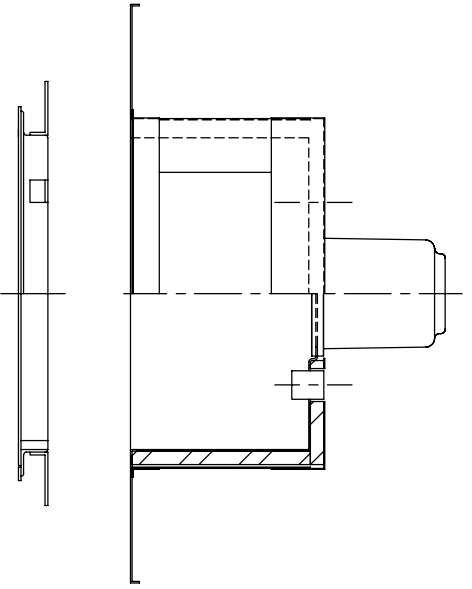
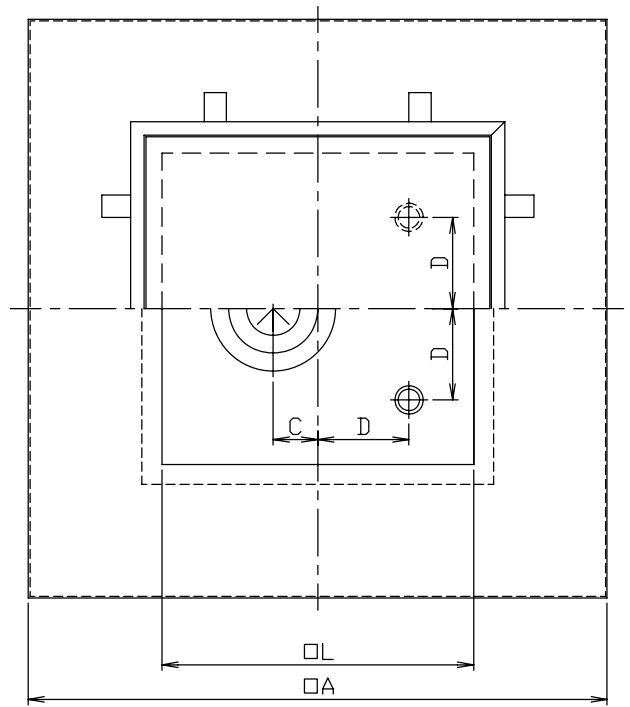


|            |                         |            |            |
|------------|-------------------------|------------|------------|
| 符号<br>MARK | 訂正記録<br>REVISION RECORD | 日付<br>DATE | 署名<br>NAME |
| △          | 断熱材・構造変更                | 2010.04.16 | 山本真        |


寸法表

| 型式        | L   | A   | R   | H   | M   | C  | D  |
|-----------|-----|-----|-----|-----|-----|----|----|
| FBH-2510T | 250 | 550 | 295 | 100 | 320 | 15 | 65 |
| FBH-3010T | 300 | 600 | 345 | 100 | 370 | 30 | 70 |
| FBH-3510T | 350 | 650 | 395 | 100 | 420 | 50 | 90 |
| FBH-2515T | 250 | 550 | 295 | 150 | 320 | 15 | 65 |
| FBH-3015T | 300 | 600 | 345 | 150 | 370 | 30 | 70 |
| FBH-3515T | 350 | 650 | 395 | 150 | 420 | 50 | 90 |
| FBH-2520T | 250 | 550 | 295 | 200 | 320 | 15 | 65 |
| FBH-3020T | 300 | 600 | 345 | 200 | 370 | 30 | 70 |
| FBH-3520T | 350 | 650 | 395 | 200 | 420 | 50 | 90 |



|           |                    |           |                |            |
|-----------|--------------------|-----------|----------------|------------|
| 15        |                    |           |                |            |
| 14        |                    |           |                |            |
| 13        |                    |           |                |            |
| 12        |                    |           |                |            |
| 11        |                    |           |                |            |
| 10        | ケース                | 1組        | SS             | t1.2       |
| 9         | 断熱材                | 1組        | クイ酸カルシウム       | t15        |
| 8         | 目地                 | 1組        | SUS            | FB3×15     |
| 7         | フック                | 8         | SS             | t3         |
| 6         | 補強                 | 1         | SUS            | FB4×30     |
| 5         | 蓋                  | 1組        | SUS            | t3         |
| 4         | 枠                  | 1組        | SUS            | L3×30×30   |
| 3         | 供給ロケット             | 2         | SUS            | 20A        |
| 2         | 排水トラップ             | 1         | FC             | 50A        |
| 1         | 本体                 | 1         | SUS            | t2         |
| 品番<br>No. | 部品名称<br>PARTS NAME | 個数<br>QTY | 材質<br>MATERIAL | 備考<br>NOTE |

|                 |                               |                |            |
|-----------------|-------------------------------|----------------|------------|
| 注番<br>ORDER No. | 三角法<br>THIRD ANGLE PROJECTION | 尺度<br>SCALE    | 名称<br>NAME |
| 設計 DESIGNED     | 検図 CHECKED                    | FREE           | 設備ボックス     |
| 岡部              | 山本真                           | 客先<br>CUSTOMER | 型式<br>TYPE |
| 2005. 5. 11     | 100416                        | 現場名<br>OBJECT  | FBH-T      |
|                 |                               |                | 個数<br>QTY  |
|                 |                               |                | 備考<br>NOTE |


**ホークス株式会社**  
 HORKOS CORP

図番  
 FILE NAME

0 1 4 1 0 0 0 0 A 0 1 0 A