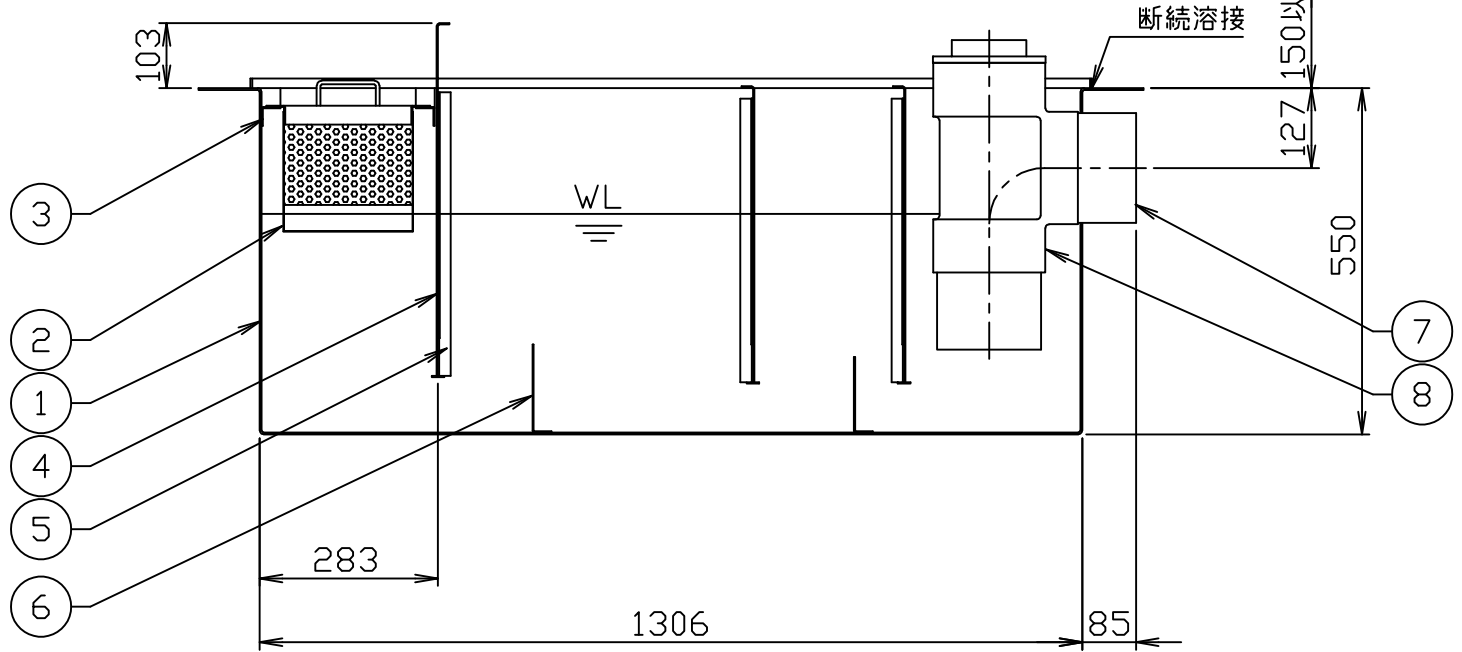
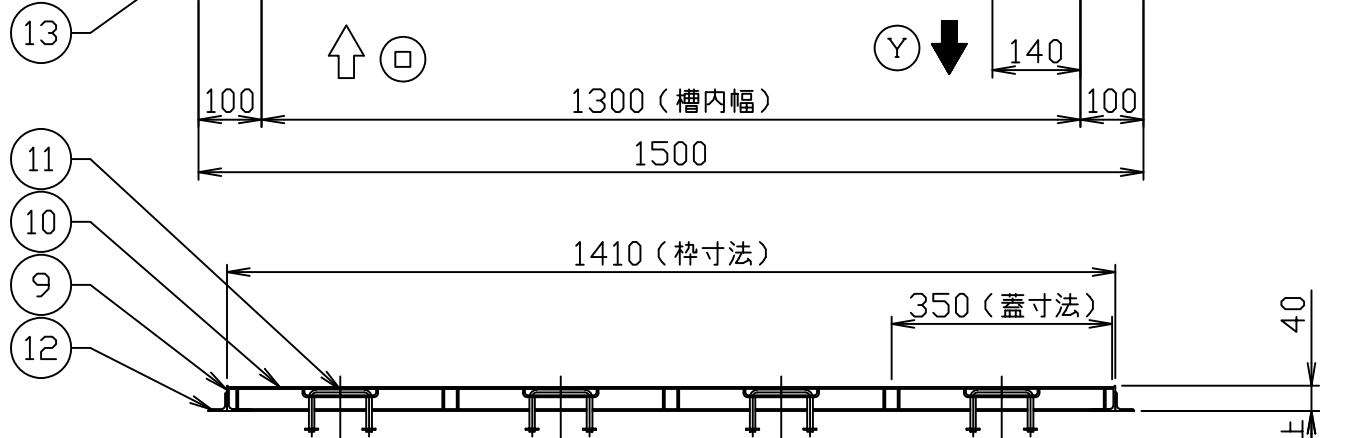
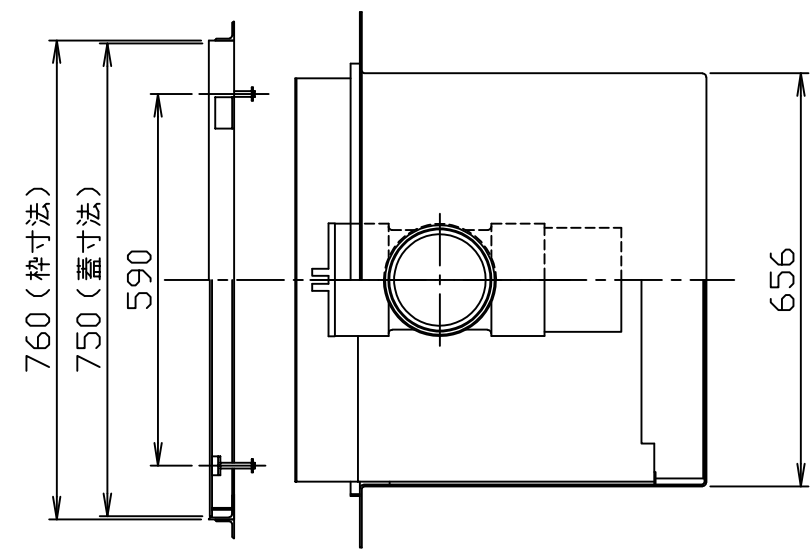
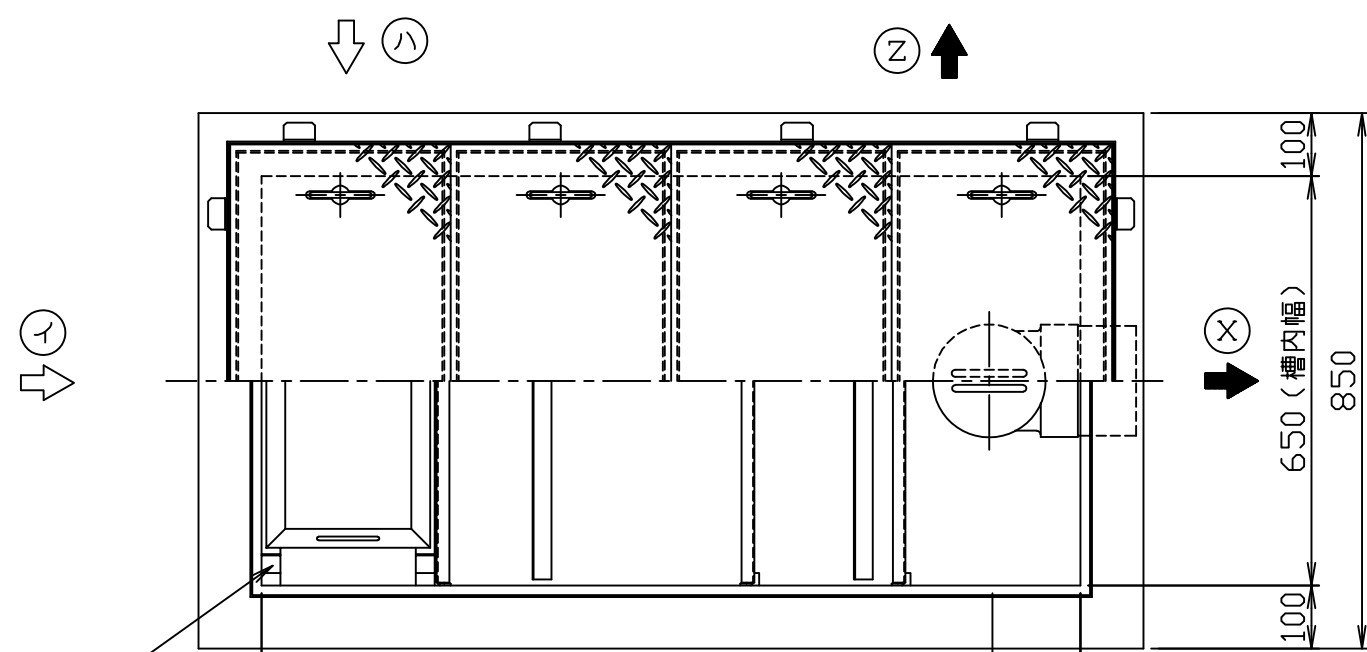


符号 MARK	訂正記録 REVISION RECORD	日付 DATE	署名 NAME
△			



蓋仕様

材質	板厚 (mm)	質量 (kg)
SS蓋(鋼板)	3.2	33
SUS蓋(ステンレス)	3.5	36

呼称容量：300(L)  
 実容量：300(L)  
 許容流入流量：225.0(L/min)  
 許容阻集オイル量：15.0(L)  
 許容たまり積土砂量：60.0(L)  
 本体質量：103(kg)  
 枠質量：9(kg)

- 注) 1. 図中の『イロハ』は流入方向  
『XYZ』は流出方向を示します。  
ご注文の際は流入・流出方向をご指示下さい。
2. バスケット寸法：470×200×200
3. 鋼板製マンホール蓋は、防錆塗装とします。  
ステンレス製マンホール蓋は、酸洗い仕上げとします。

品番 No.	部品名称 PARTS NAME	個数 QTY	材質 MATERIAL	備考 NOTE
15				
14				
13	バスケット止め	4	SUS 304	L30X30X2
12	フック	12	SS 400	L30X30X3
11	マンホール取手	8	蓋と同等	φ9
10	マンホール蓋 (人荷重用)	4	表参照	表参照
9	受け枠	1組	SUS 304	L40X40X3
8	トラップ管	1	PVC	150A
7	流出ロソケット	1	SUS 304	150A(Rp)
6	固定仕切板	2	SUS 304	t1.5
5	ガイド	3組	SUS 304	L20X20X2
4	可動仕切板	3	SUS 304	t1.5
3	バスケット受け	1組	SUS 304	L30X30X2
2	バスケット (パンチング)	1	SUS 304	t0.8,φ4
1	本体	1	SUS 304	t3.0

注番 ORDER No.	三角法 THIRD ANGLE PROJECTION	尺度 SCALE 1/12	名称 NAME	オイル阻集器 (側溝式)
設計 DESIGNED 内藤	検図 CHECKED 佐藤太	担当 SECTION STAFF	客先 CUSTOMER	型式 TYPE KS4-300ET
2019, 03, 18	2019, 03, 18		現場名 OBJECT	備考 NOTE

図番 FILE NAME	0	C	2	0	0	7	0	0	0	L	0	1	0	C
-----------------	---	---	---	---	---	---	---	---	---	---	---	---	---	---

**ホークス株式会社**  
 HORKOS CORP.