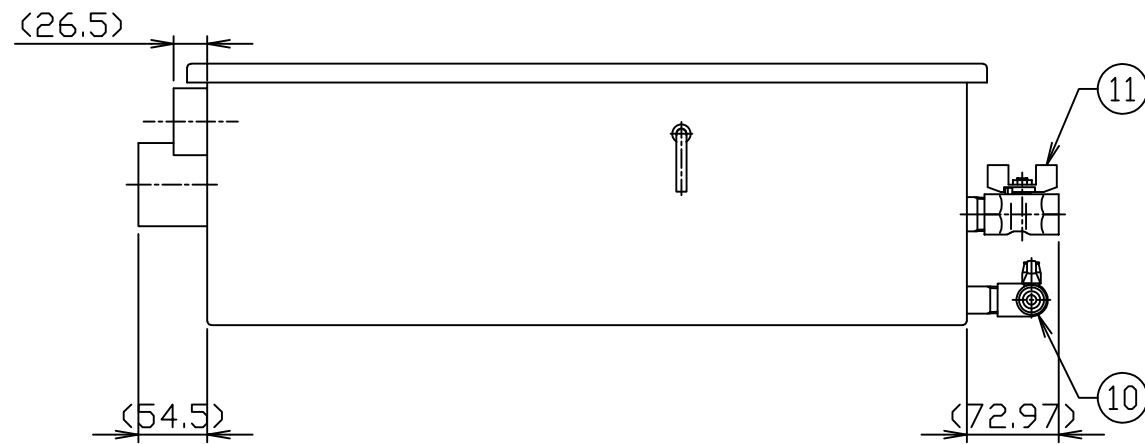
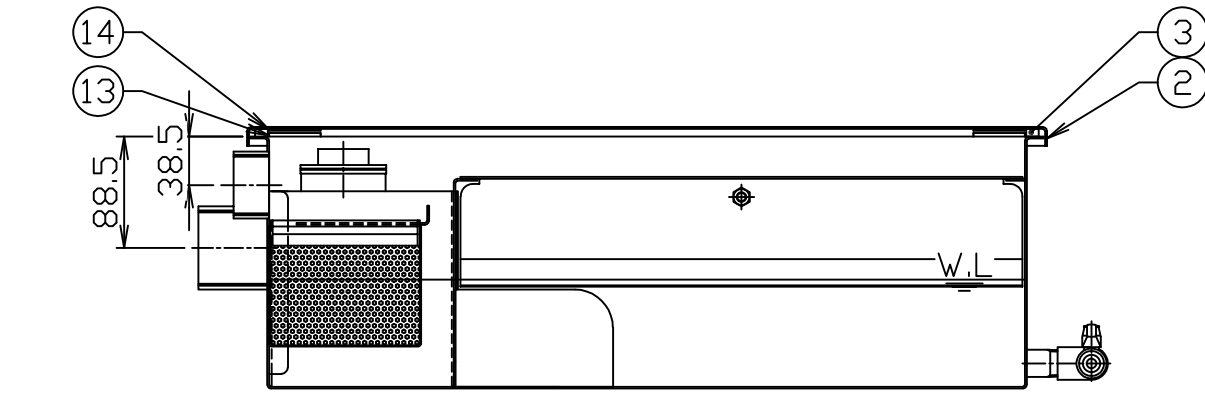
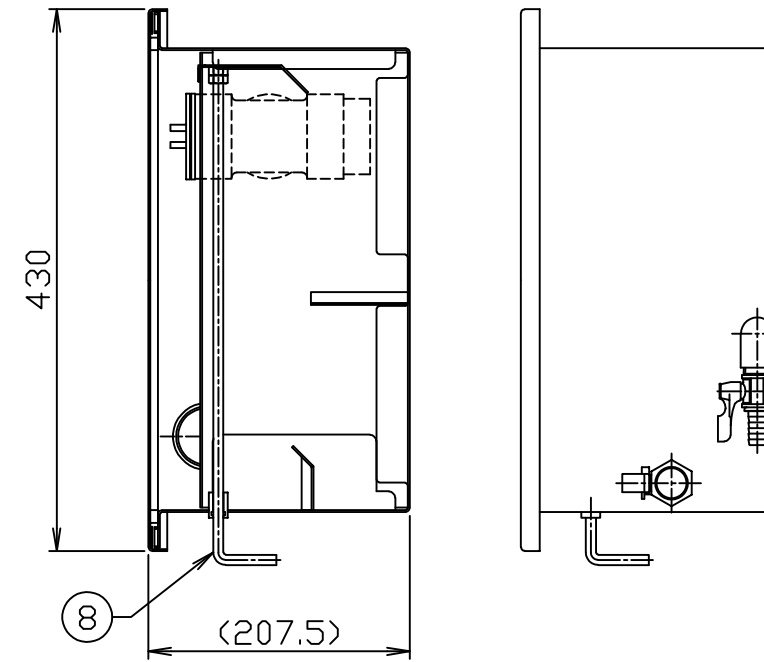
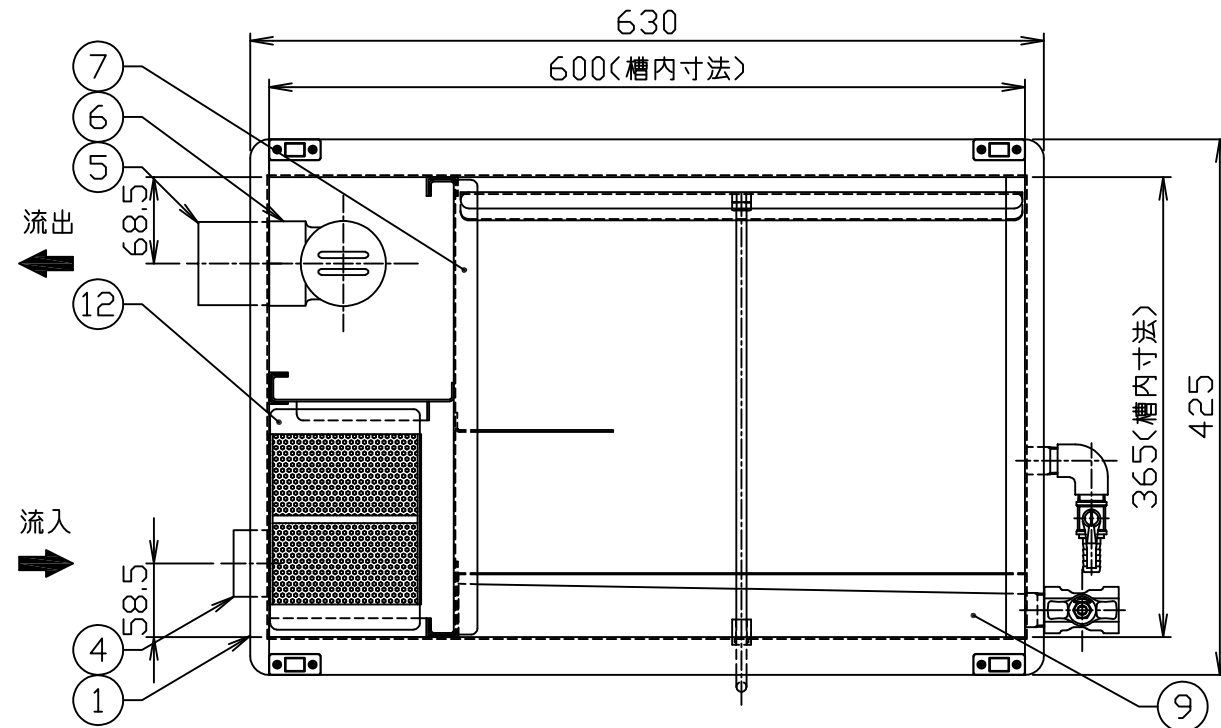


符号 MARK	訂正記録 REVISION RECORD	日付 DATE	署名 NAME
△			



流入流量：30.0 (L/min)  
 標準阻集ケリ-ス量：9.96 (kg)  
 本体質量：14.3 (kg)  
 蓋質量：3.7 (kg)

\*日本阻集器工業会認定品  
 (SHASE-S217規格による)

- 注) 1. バスケット寸法：115 x 135 x 100  
 2. 本体外面は2B仕上げとします。  
 3. 本体溶接部酸洗い仕上げとします。

15				
14	マグネット受け	4	SUS430	t1.5
13	マグネット	4	SUS	
12	バスケット	1	SUS304	t0.8,φ4
11	グリース回収バルブ	1	SUS304	20A
10	ドレン抜きバルブ	1	SUS304	15A
9	グリース貯留板	1	SUS304	t1.5
8	グリース回収取手	1	SUS304	φ8
7	仕切板(可動式)	1	SUS304	t1.5
6	トラップ管	1	PVC	50
5	流出口ソケット	1	SUS304	50A(Rp)
4	流入口ソケット	1	SUS304	40A(Rp)
3	パッキン	1	ポリウレタン	t6.0
2	蓋	1	SUS304	t1.5
1	本体	1	SUS304	t1.5
品番 No.	部品名称 PARTS NAME	個数 QTY	材質 MATERIAL	備考 NOTE

注番 ORDER No.	三角法 THIRD ANGLE PROJECTION	尺度 SCALE 1/6	名称 NAME 床置型グリース阻集器
設計 DESIGNED 伊藤	検図 CHECKED 影久	担当 SECTION STAFF	型式 TYPE GS3-N30F
2022, 03, 15	2022, 10, 19		現場名 OBJECT
			備考 NOTE

**ホーコス株式会社**  
 HORKOS CORP.

図番  
 FILE NAME 01012521000A020A