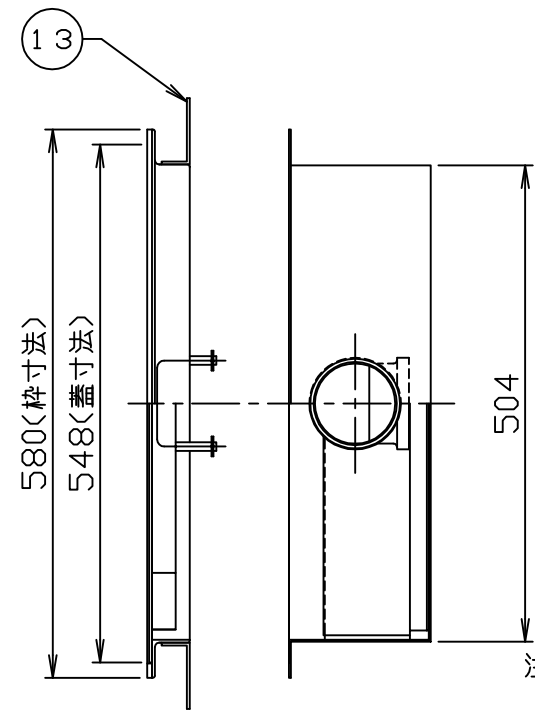
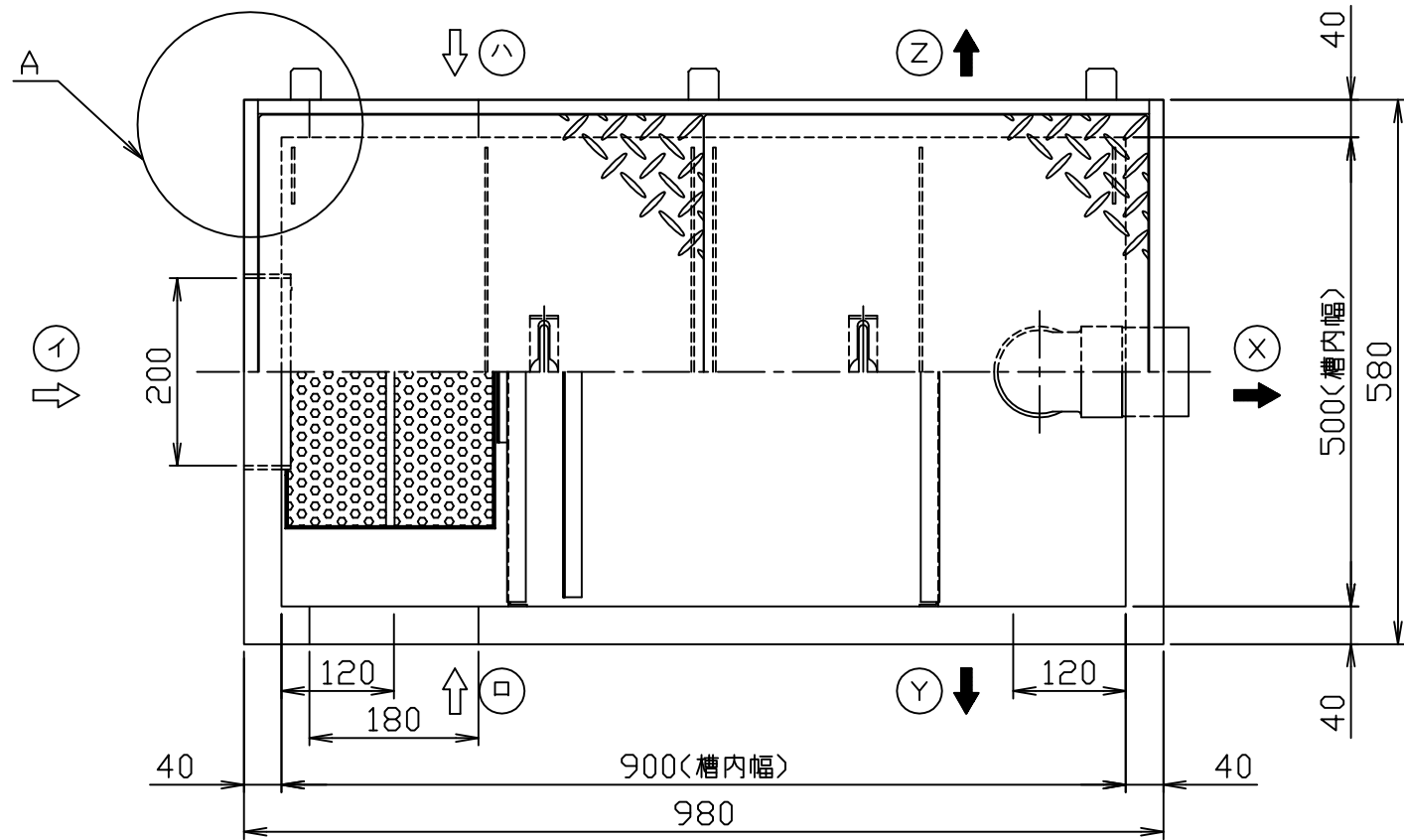


符号 MARK	訂正記録 REVISION RECORD	日付 DATE	署名 NAME
△			



A部：(ハ) (口) 方向流入時のフックの位置

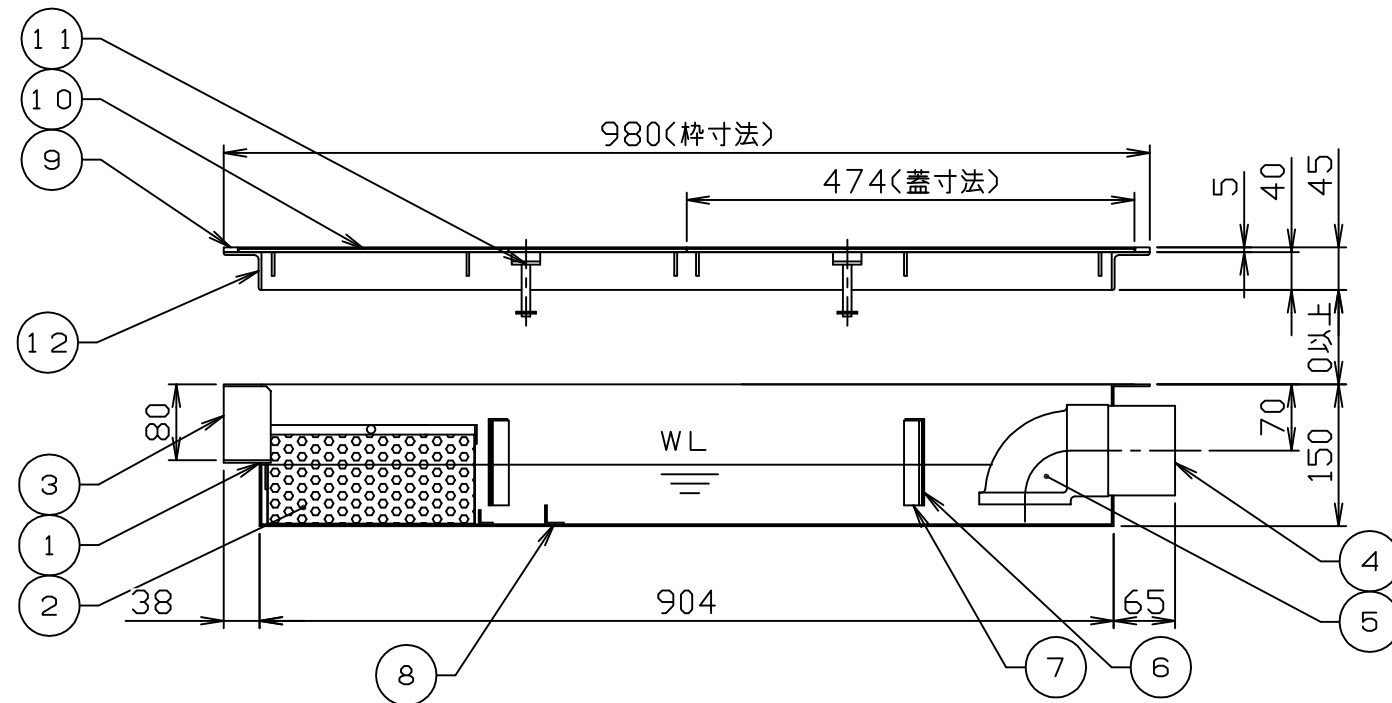
- 注) 1. 図中の『イロハ』は流入方向  
『XYZ』は流出方向を示します。  
ご注文の際は流入・流出方向をご指示下さい。  
2. 鋼板製マンホール蓋は、防錆塗装とします。  
ステンレス蓋マンホール蓋は、酸洗い仕上げとします。  
3. バスケット寸法：325×220×105

15				
14				
13	フック	6	SS400	FB32×3
12	受け枠	1組	SUS304	L40×40×3
11	マンホール取手	2	蓋と同等	φ9
10	マンホール蓋(人荷重用)	2	表参照	表参照
9	目地	1組	SUS304	FB15×5
8	固定仕切板	1	SUS304	L20×20×2
7	ガイド	2組	SUS304	L20×20×2
6	可動仕切板	2	SUS304	t1.5
5	トラップ管	1	PVC	75
4	流出口ソケット	1	SUS304	80A(Rp)
3	流入側溝口	1	SUS304	t3.0
2	バスケット	1	SUS304	t0.8, φ4
1	本体	1	SUS304	t2.0

蓋仕様

材質	板厚 (mm)	質量 (kg)
鋼板製(SS)	3.2	16
ステンレス製(SUS)	3.5	17

許容流入流量：18.8 (L/min)  
標準阻集グリース量：5.9 (kg)  
本体質量：29 (kg)



注番 ORDER No.	三角法 THIRD ANGLE PROJECTION	尺度 SCALE 1/8	名称 NAME 超浅型グリース阻集器
設計 DESIGNED 小野	検図 CHECKED 松山	担当 SECTION STAFF	型式 TYPE GSU-25EAU 個数 QTY
2008, 03, 31	2008, 03, 31	現場名 OBJECT	備考 NOTE
<b>ホークス株式会社</b> HOKOS CORP		図番 FILE NAME	0 G 1 1 4 2 0 0 0 A 0 1 0 G