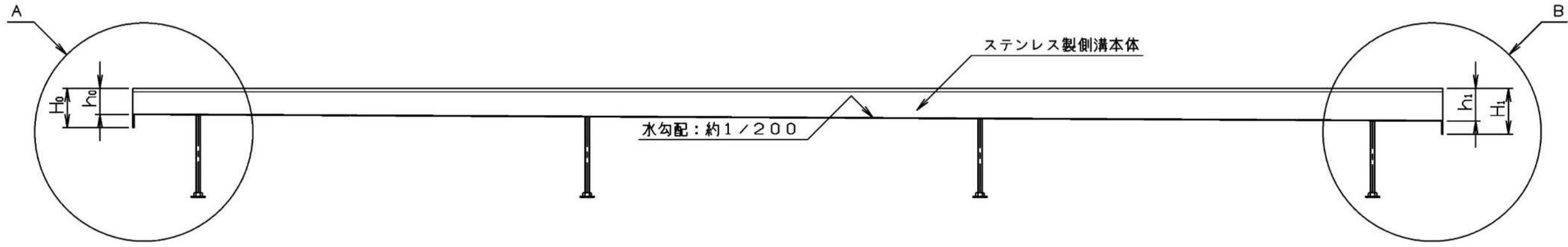
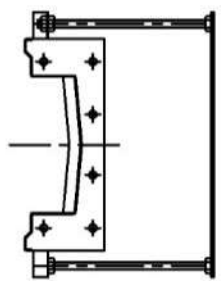
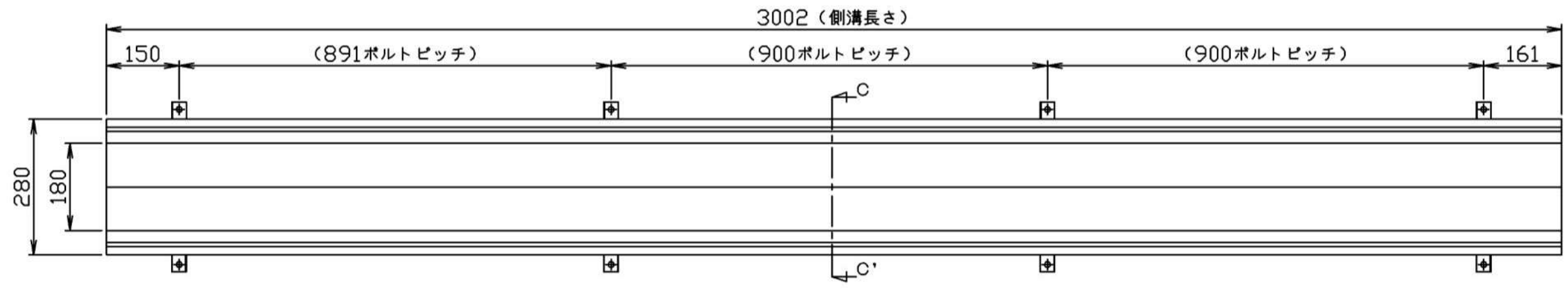


符号 MARK	訂正記録 REVISION RECORD	日付 DATE	署名 NAME
△			

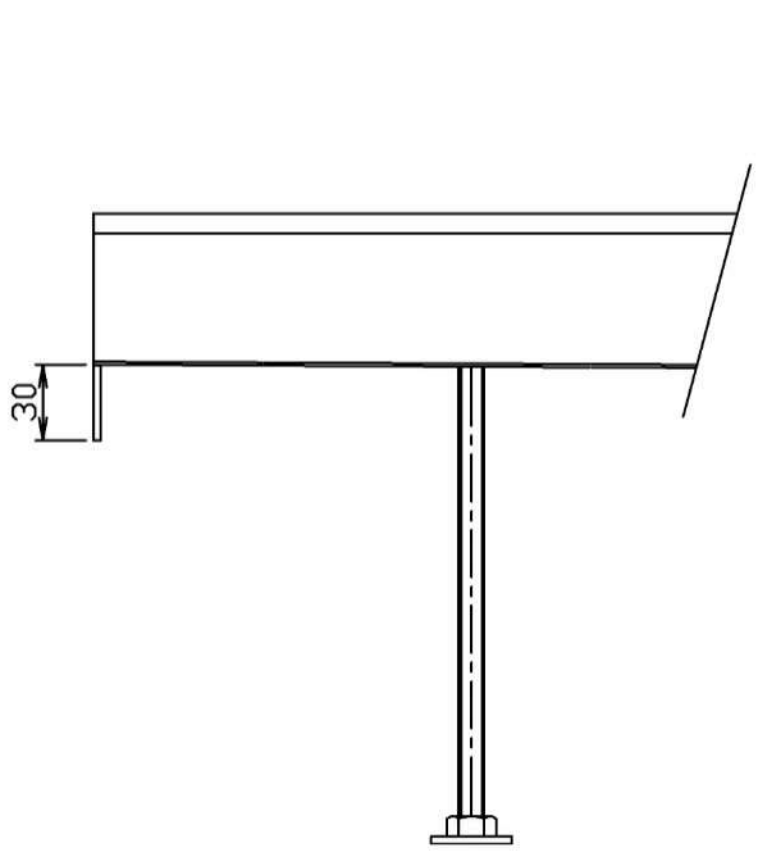


型式	h_0	h_1	H_0	H_1
SUD-75H	60	75	90	105
SUD-90H	75	90	105	120
SUD-105H	90	105	120	135
SUD-120H	105	120	135	150
SUD-135H	120	135	150	165
SUD-150H	135	150	165	180
SUD-165H	150	165	180	195
SUD-180H	165	180	195	210
SUD-195H	180	195	210	225

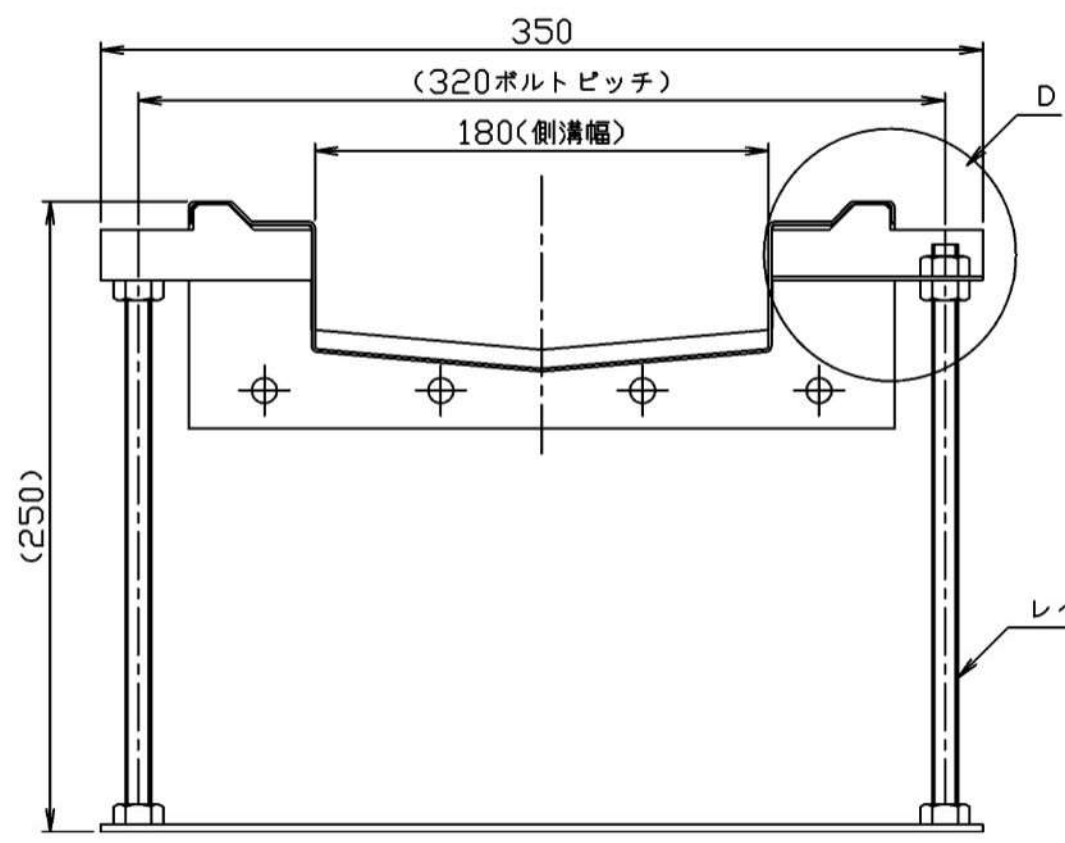
- 注) 1. 材質: SUS304
 2. 仕上: 2B
 3. 板厚: t1.2 (フランジ部 t3.0)

注番 ORDER No.	三角法 THIRD ANGLE PROJECTION	尺度 SCALE free	名称 NAME
設計 DESIGNED 佐藤太	検図 CHECKED	担当 SECTION STAFF	ステンレス製側溝
2013.07.01			型式 TYPE SUD
			備考 NOTE 本体 1/2
ホークス株式会社 HORKOS CORP.		図番 FILE NAME	0H7747000L010A

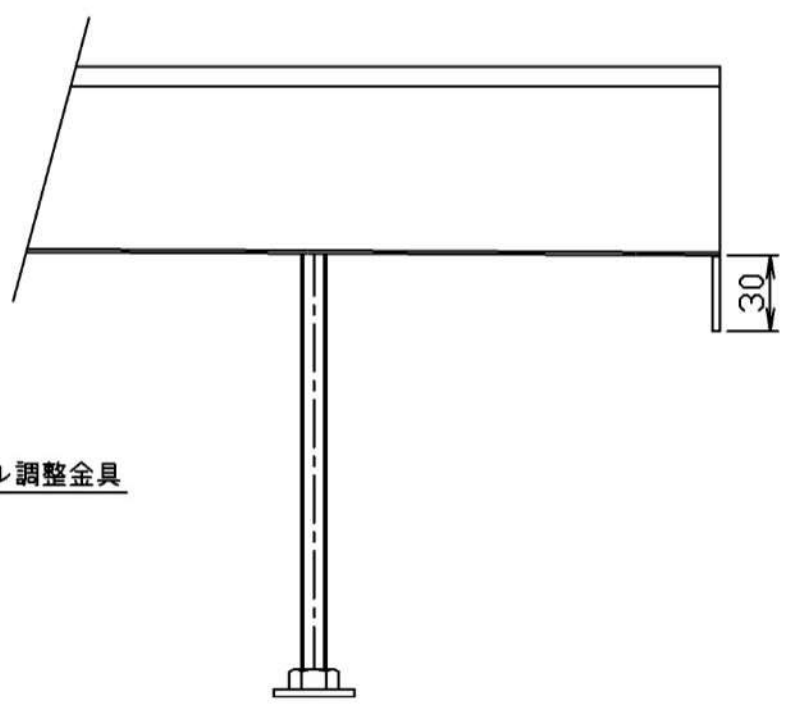
符号 MARK	訂正記録 REVISION RECORD	日付 DATE	署名 NAME
△			



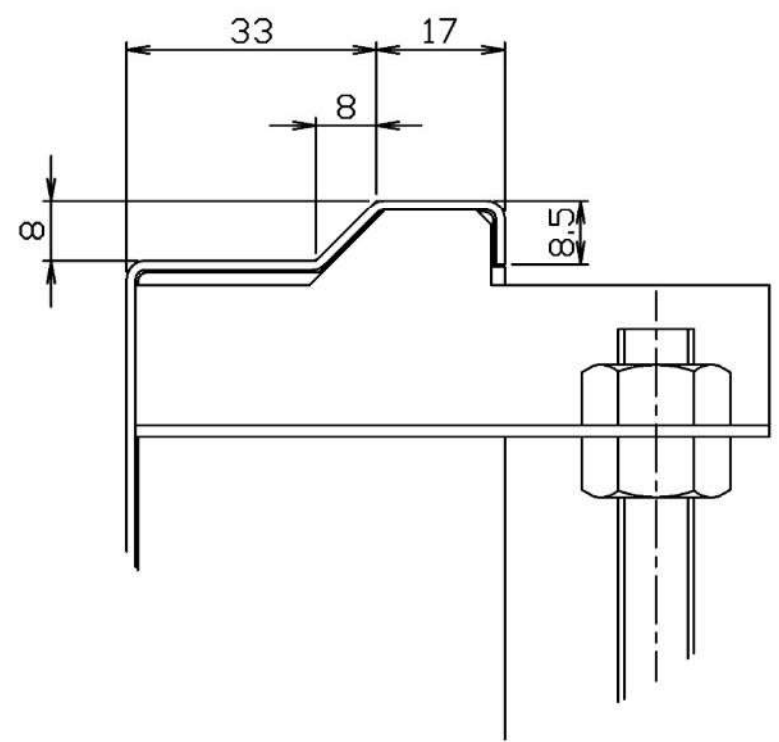
A部詳細



CC' 断面詳細



B部詳細



D部詳細

注番 ORDER No.	三角法 THIRD ANGLE PROJECTION	尺度 SCALE	名称 NAME
設計 DESIGNED 佐藤太	検図 CHECKED	free	ステンレス製側溝
2013, 07, 01	担当 SECTION STAFF	客先 CUSTOMER	型式 TYPE SUD
		現場名 OBJECT	備考 NOTE 本体2/2
ホークス株式会社 HORKOS CORP.		図番 FILE NAME	個数 QTY
		0H7747000L020A	