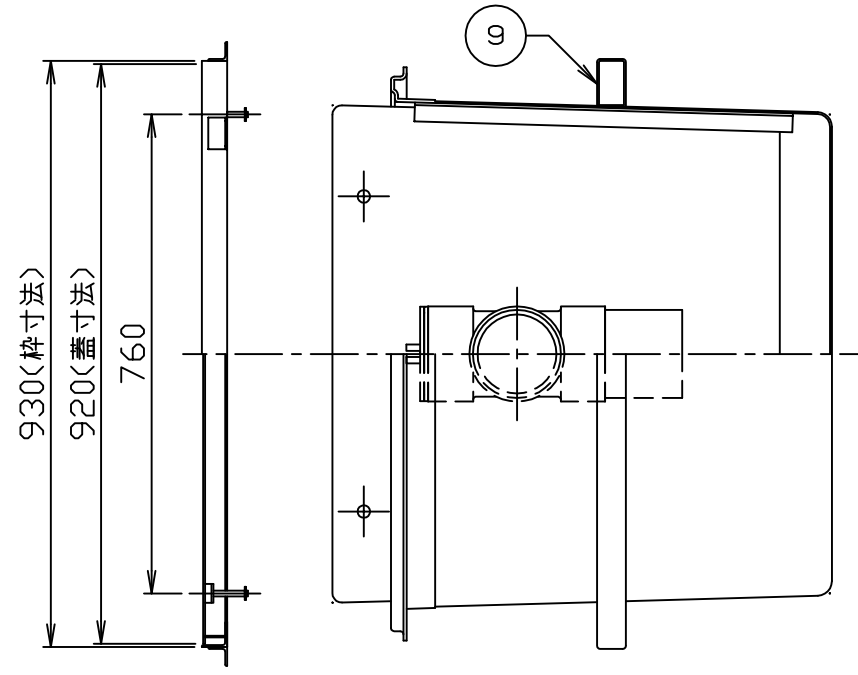
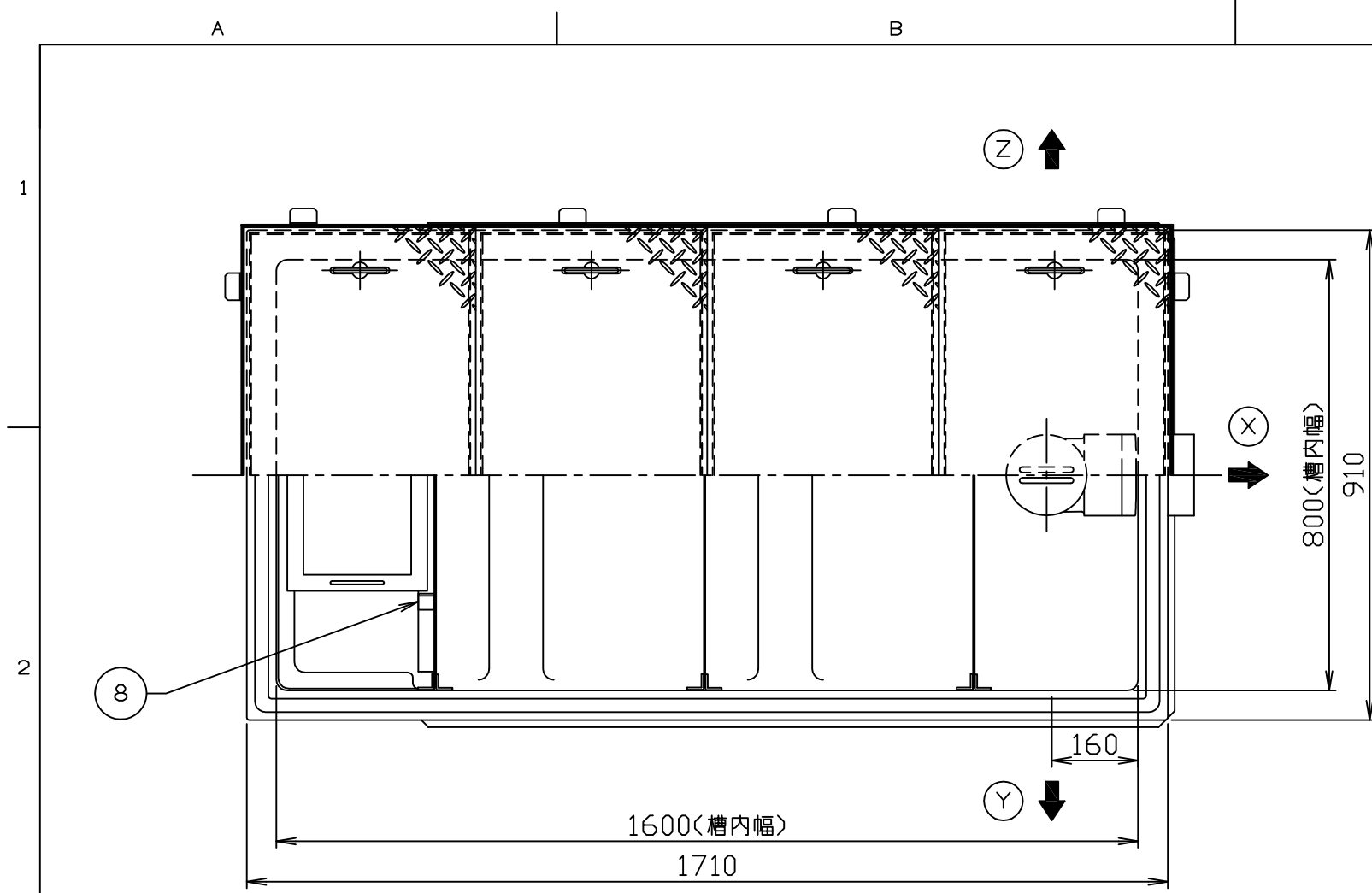
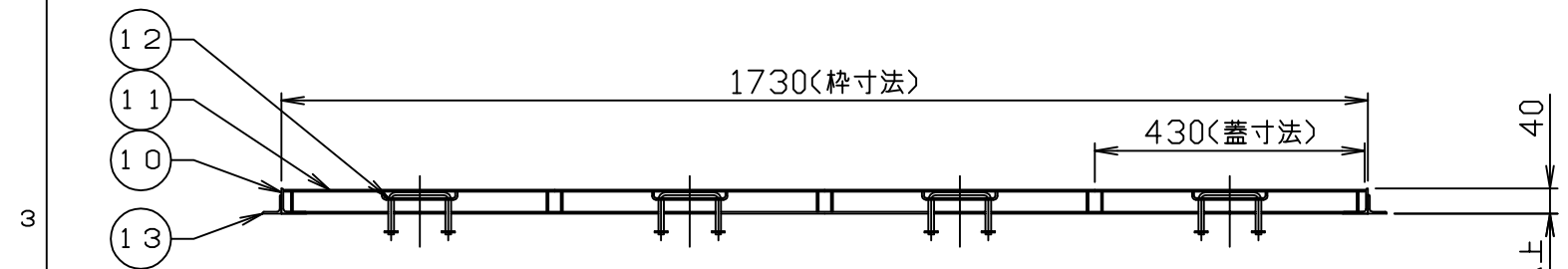


符号 MARK	訂正記録 REVISION RECORD	日付 DATE	署名 NAME
△			



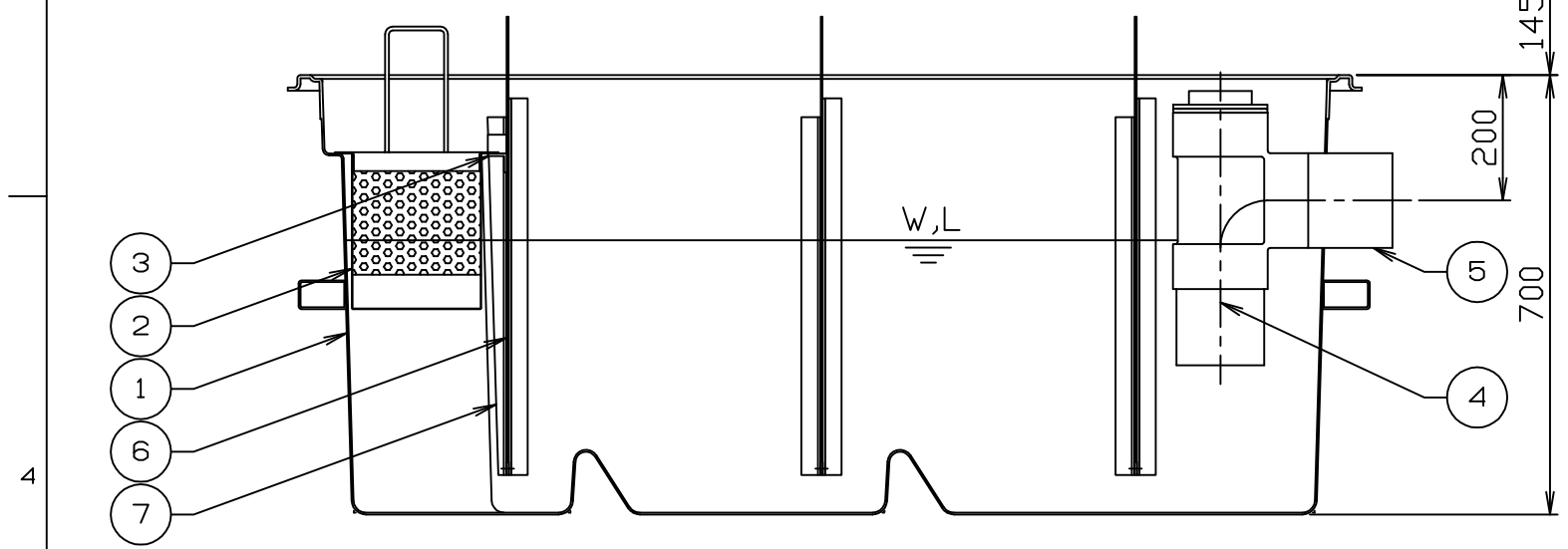
- 注) 1. 図中の『XYZ』は流出方向を示します。  
ご注文の際は流出方向をご指示下さい。
2. バスケット寸法: 370×200×250
3. 鋼板製マンホール蓋は、防錆塗装とします。  
ステンレス蓋マンホール蓋は、酸洗い仕上げとします。
4. 本体へ蓋枠及び積載荷重がかからないように施工してください。



材質	板厚 (mm)	質量 (kg)
鋼板製(SS)	3.2	48
ステンレス製(SUS)	3.5	52

呼称容量: 500 (L)  
 実容量: 500 (L)  
 許容流入流量: 375.0 (L/min)  
 許容阻集オイル量: 25.0 (L)  
 許容たい積土砂量: 100.0 (L)  
 本体質量: 42 (kg)  
 枠質量: 10 (kg)

品番 No.	部品名称 PARTS NAME	個数 QTY	材質 MATERIAL	備考 NOTE
15				
14				
13	フック	12	SS400	L30x30x3
12	マンホール取手	8	蓋と同等	φ9
11	マンホール蓋 (人荷重用)	4	表参照	表参照
10	受け枠	1組	SUS304	L40x40x3
9	本体補強	1組	ウレタン	
8	バスケット止め	2	PVC	L30x30x4
7	スライドガイド	3組	PVC	L30x30x4
6	スライド板	3	FRP	t3.0
5	流出口ソケット	1	PVC	125
4	トラップ管	1	PVC	125
3	バスケット受	1	PVC	L30x30x4
2	バスケット	1	SUS304	t0.8, φ4
1	本体	1	FRP	t3.0



注番 ORDER No.	三角法 THIRD ANGLE PROJECTION	尺度 SCALE 1/12	名称 NAME FRP製オイル阻集器 (側溝式)
設計 DESIGNED 山本登	検図 CHECKED 西村	担当 SECTION STAFF	型式 TYPE KGR-500ET
2005, 08, 25	2005, 08, 25		個数 QTY
現場名 OBJECT		備考 NOTE	

**ホークス株式会社**  
 HORKOS CORP.

図番  
 FILE NAME 014008000L010G