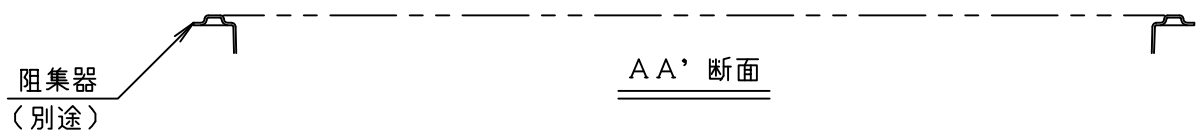
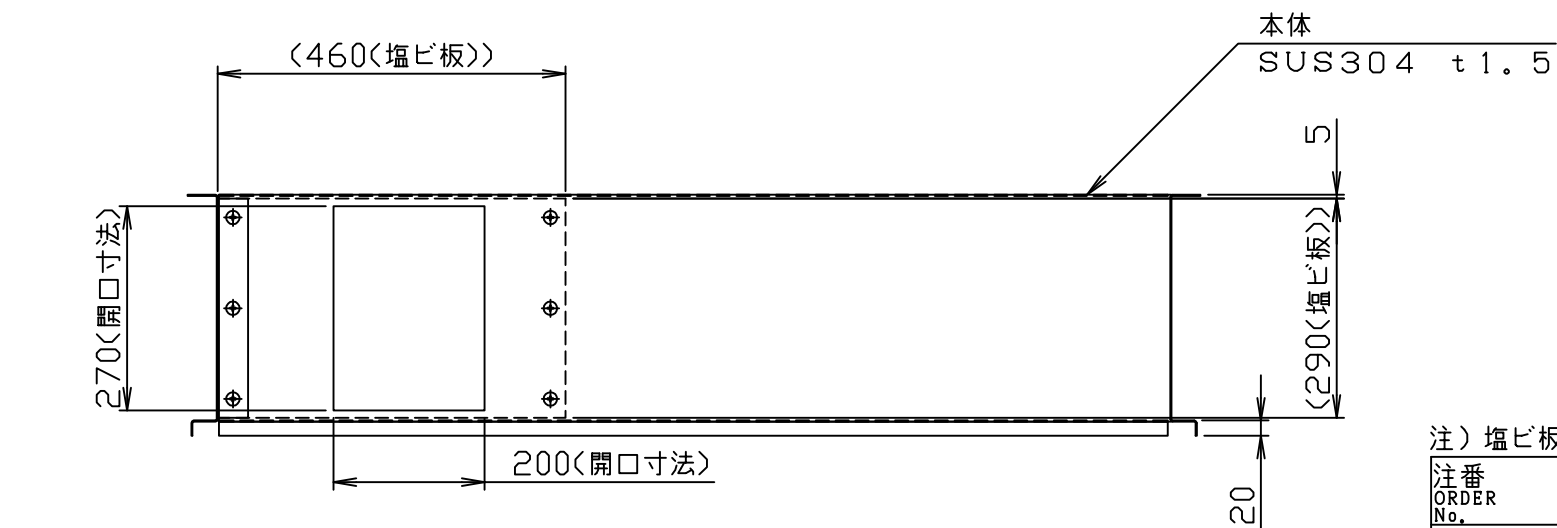
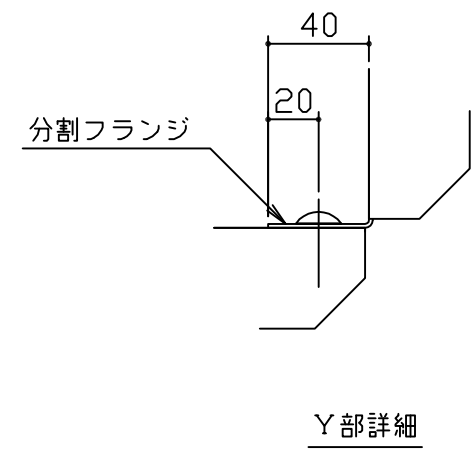
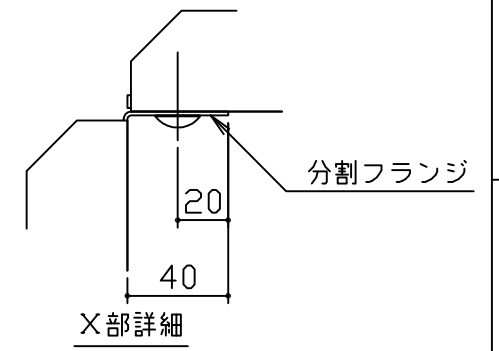
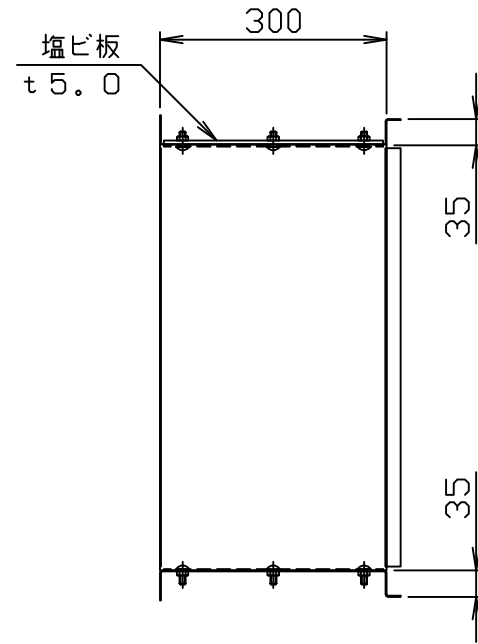
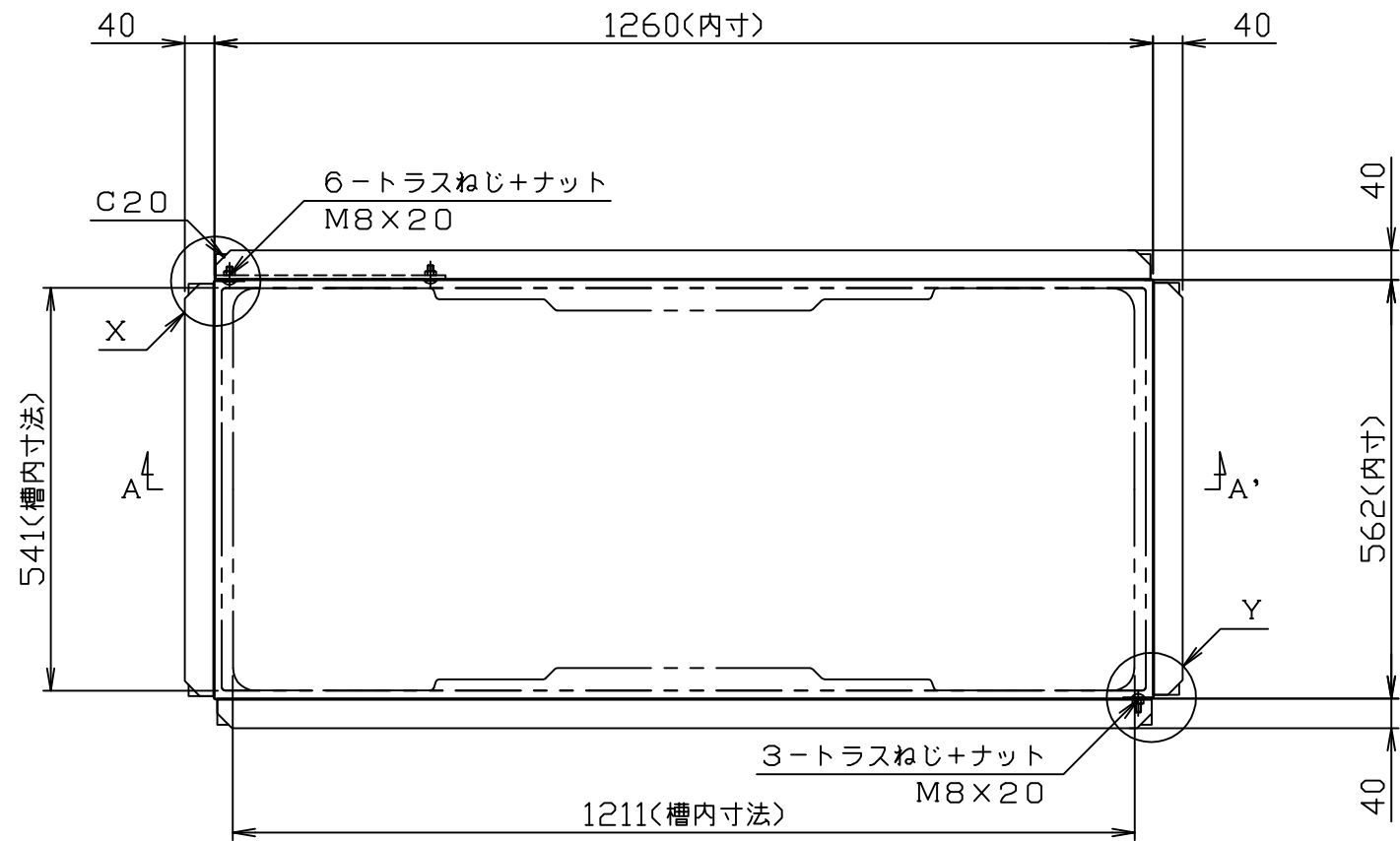


符号 MARK	訂正記録 REVISION RECORD	日付 DATE	署名 NAME
△			



注) 塩ビ板への開口は現地にて行ってください。

注番 ORDER No.	三角法 THIRD ANGLE PROJECTION	尺度 SCALE 1/10	名称 NAME 側溝式阻集器用かさ上げ
設計 DESIGNED 影久	検図 CHECKED 山本大	担当 SECTION STAFF	型式 TYPE KSE-R-NX250
2020, 09, 01	2020, 09, 01	客先 CUSTOMER	個数 QTY
		現場名 OBJECT	備考 NOTE HGR-NX250ET (八方向流入) 仕様

図番 FILE NAME	0	K	1	5	4	5	A	0	1	A	0	1	5	B
-----------------	---	---	---	---	---	---	---	---	---	---	---	---	---	---

ホーコス株式会社
HORKOS CORP