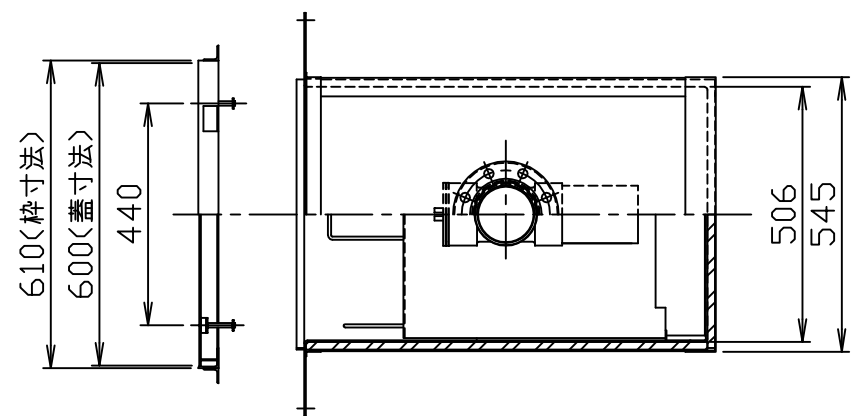
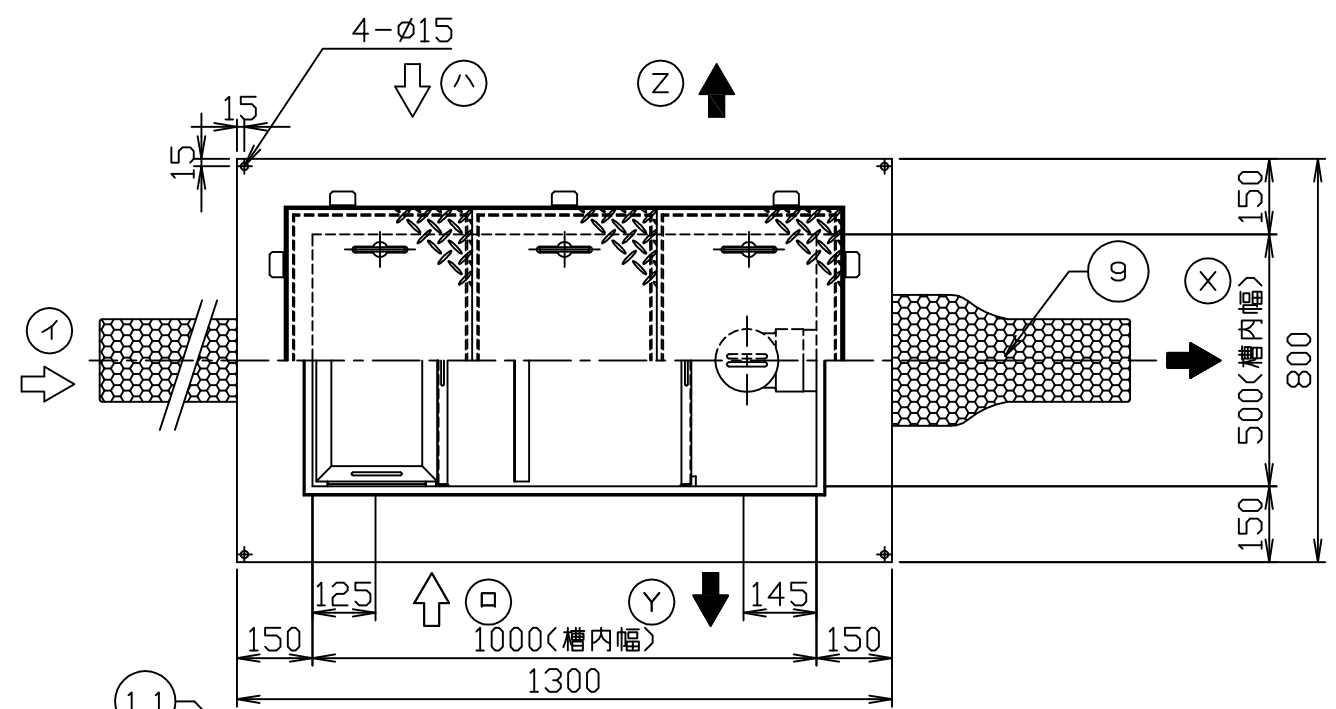
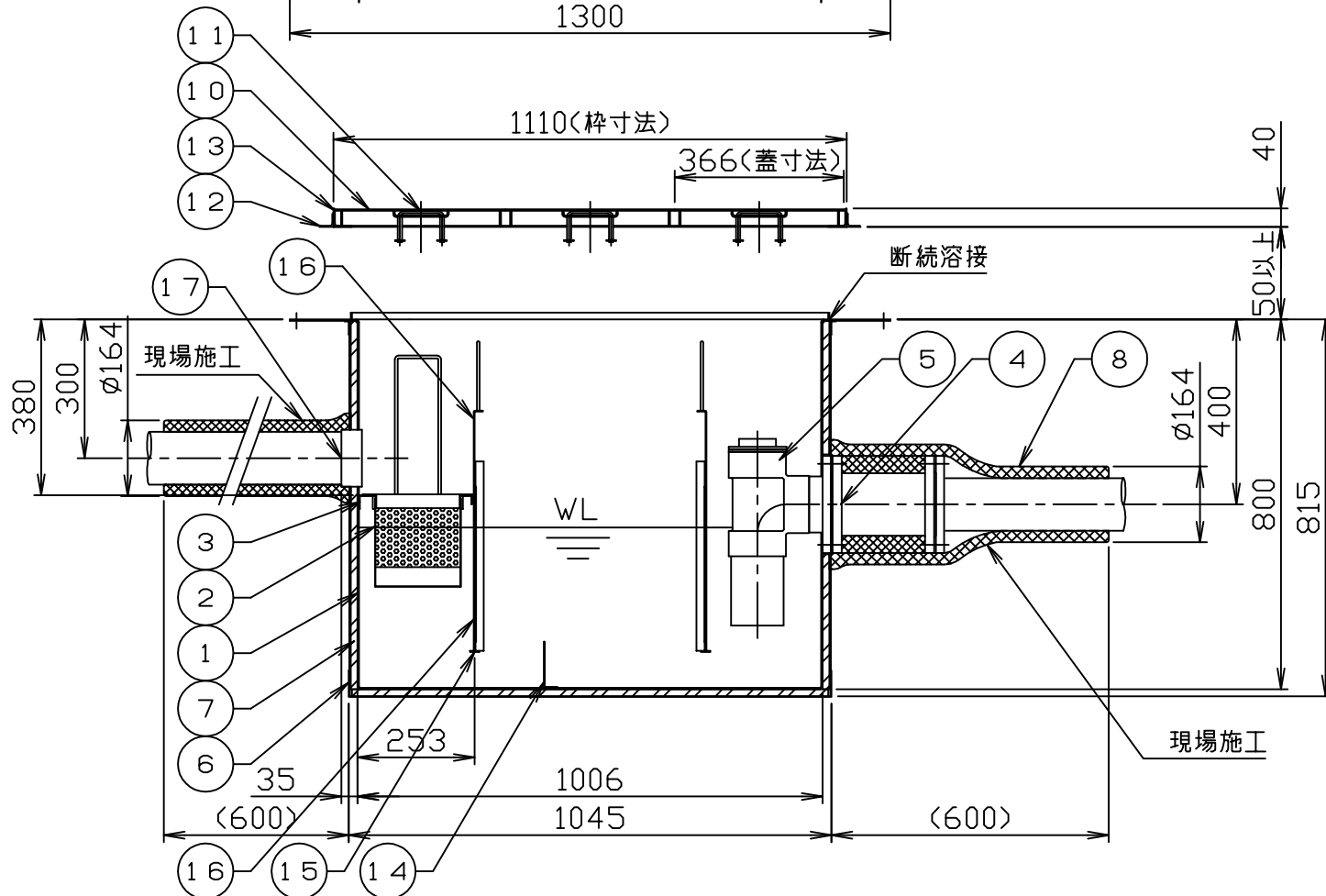


符号 MARK	訂正記録 REVISION RECORD	日付 DATE	署名 NAME
△			



- 注) 1. 図中の『イロハ』は流入方向
『XYZ』は流出方向を示します。
ご注文の際は、流入・流出方向をご指示下さい。
2. バスケット寸法：420×180×200
 3. 鋼板製マンホール蓋は、防錆塗装とします。
ステンレス製マンホール蓋は、酸洗い仕上げとします。
 4. 蓋枠にかかる荷重は躯体で支える事とし、荷重に対して
躯体強度は十分であると仮定しております。



蓋仕様

材質	板厚 (mm)	質量 (kg)
鋼板製(SS)	3.2	21
ステンレス製(SUS)	3.5	23

呼称容量：160 (L)
 実容量：167 (L)
 許容流入流量：125.3 (L/min)
 許容阻集オイル量：8.4 (L)
 許容たい積土砂量：33.3 (L)
 本体質量：134 (kg)
 枠質量：7 (kg)

*国土交通大臣認定品
 *認定番号：PS060FL-0463-2
 (防火区画貫通部の1時間遮炎性能)

品番 No.	部品名称 PARTS NAME	個数 QTY	材質 MATERIAL	備考 NOTE
17	流入口ソケット	1	SUS304	100A(Rp)
16	スライド板	2	SUS304	t1.5
15	スライドガイド	2組	SUS304	L20x20x2
14	固定仕切板	1	SUS304	t1.5
13	受け枠	1組	SUS304	L40x40x3
12	フック	10	SS400	L30x30x3
11	マンホール取手	6	蓋と同等	φ9
10	マンホール蓋 (人荷重用)	3	表参照	表参照
9	金網	2	SUS304	
8	被覆材B	2組	7カ7-33カ	t25
7	被覆材A	1組	ケ儀カルシム	t15
6	ケース	1組	SS400	t1.2
5	トラップ管	1	PVC	100
4	流出口フレキフランジ(JIS10K)	1	ゴム	100A
3	バスケット受け	1組	SUS304	L30x30x2 L20x20x2
2	バスケット (パンチング)	1	SUS304	t0.8, φ4
1	本体	1	SUS304	t3.0

注番 ORDER No.	三角法 THIRD ANGLE PROJECTION	尺度 SCALE 1/15	名称 NAME 遮炎型オイル阻集器 (パイプ式)
設計 DESIGNED 大頭	検図 CHECKED 山田大	担当 SECTION STAFF	型式 TYPE FK3-160PSR
090413	2023, 03, 31		備考 NOTE
ホークス株式会社 HORKOS CORP.		図番 FILE NAME	0 F 4 4 0 4 0 0 0 L 0 1 0 E