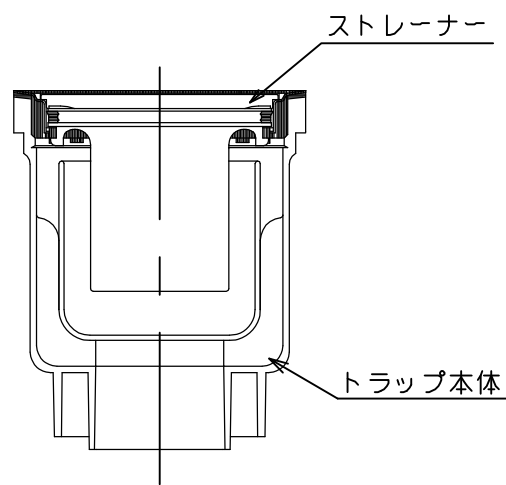
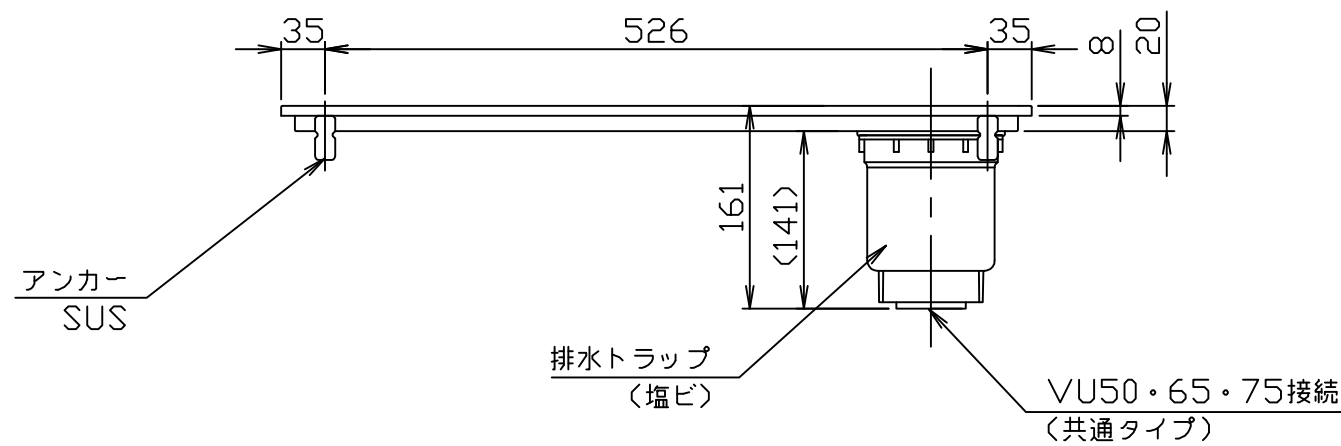
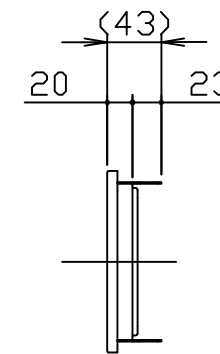
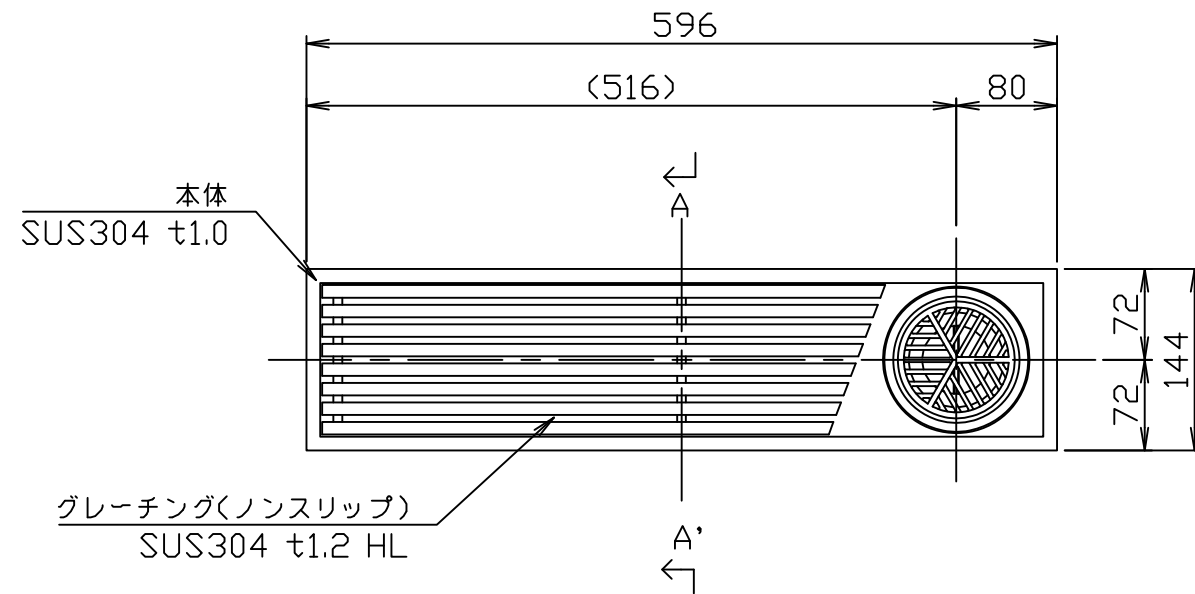
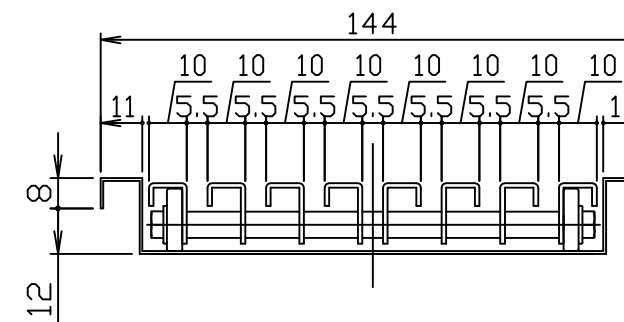


| 符号 MARK | 訂正記録 REVISION RECORD | 日付 DATE | 署名 NAME |
|------------|-------------------------|------------|------------|
| △ | | | |



トラップ部断面詳細



A-A' 断面

本体質量：2.6kg
 ※排水勾配はありません。
 ※蓋へアライン仕上げのみ

| | | | | | | |
|--------------------------------|----------------------------------|------------------------|--------------------|------------------|-------------|-----------|
| 注番 ORDER No. | 三角法 THIRD ANGLE PROJECTION | 尺度 SCALE | 1/6 | 名称 NAME | ステンレス製 排水側溝 | |
| 設計 DESIGNED | 検図 CHECKED | 担当 SECTION STAFF | 客先 CUSTOMER | 型式 TYPE | GMP-600 | 個数 QTY |
| 2011.7.21 | 2011.7.25 | 、 | 現場名 OBJECT | 備考 NOTE | | |
| ホーコス株式会社 HORKOS CORP | | | 図番 FILE NAME | 01H17965000A010B | | |