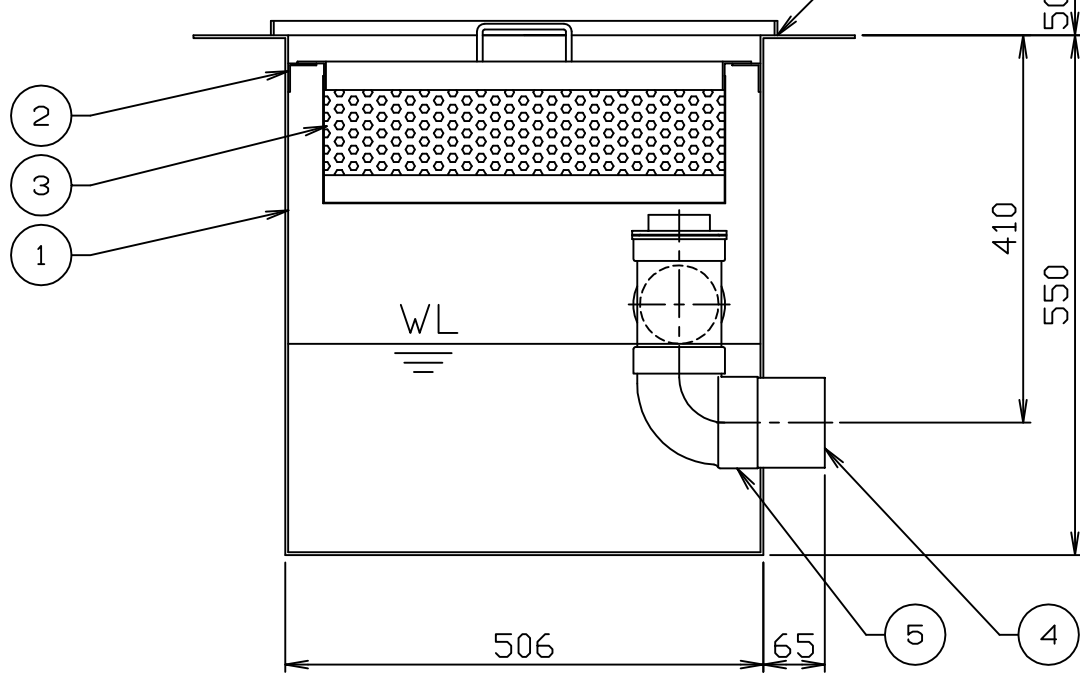
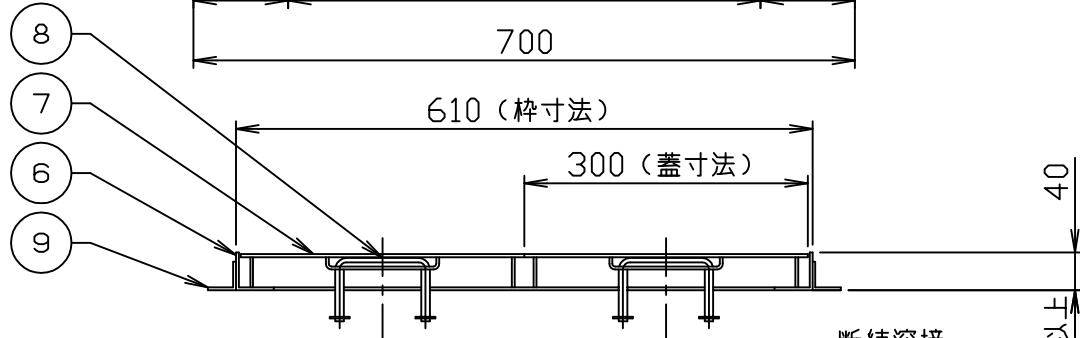
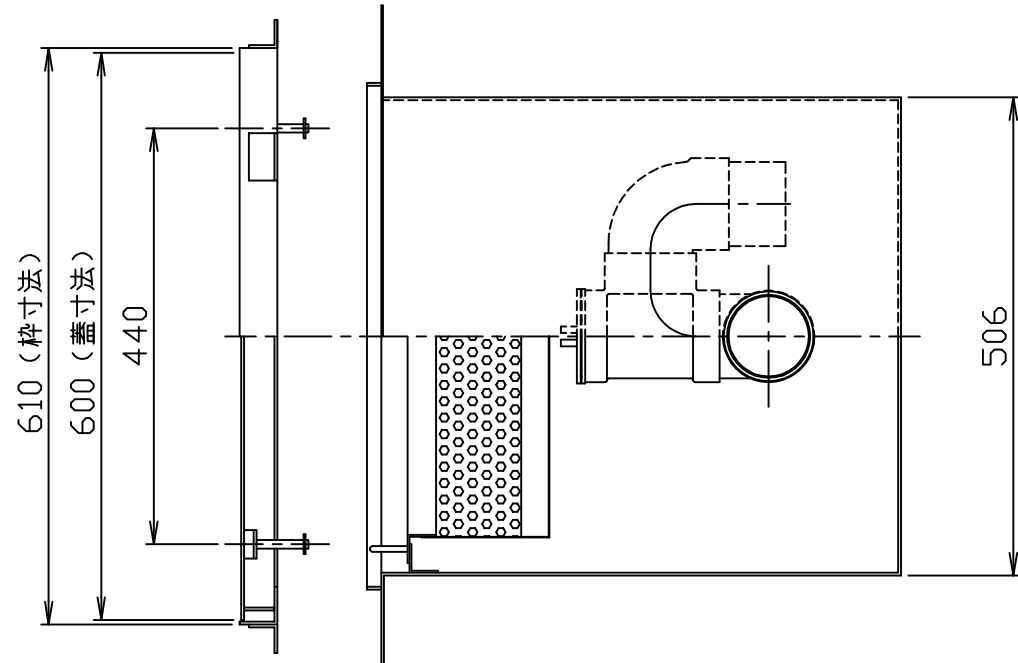
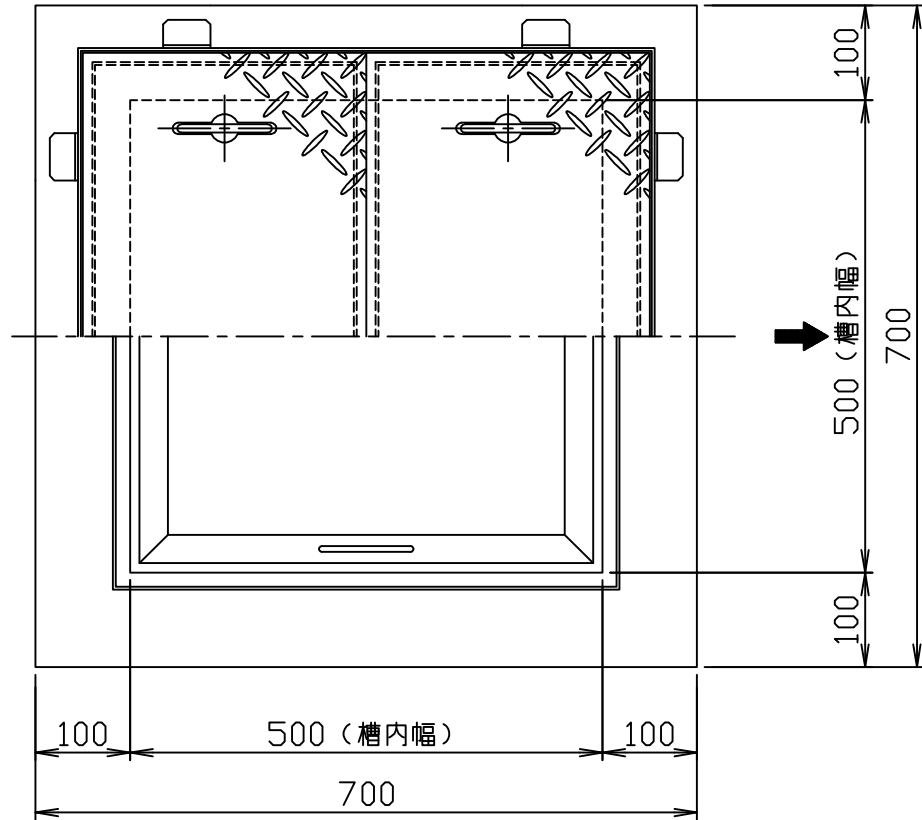


符号 MARK	訂正記録 REVISION RECORD	日付 DATE	署名 NAME
△			



(注) 1. 鋼板製マンホール蓋は、防錆塗装とします。
ステンレス製マンホール蓋は、酸洗い仕上げとします。
2. バスケット寸法：420 x 420 x 150

材質	板厚 (mm)	質量 (kg)
SS蓋 (鋼板)	3.2	12
SUS蓋 (ステンレス)	3.5	13

品番 No.	部品名称 PARTS NAME	個数 QTY	材質 MATERIAL	備考 NOTE
15				
14				
13				
12				
11				
10				
9	フック	8	SS 400	L30x30x3
8	マンホール取手	4	蓋と同等	φ9
7	マンホール蓋 (人荷重用)	2	表参照	表参照
6	受け枠	1	SUS 304	L40x40x3
5	トラップ管	1	PVC	75
4	流出口ソケット	1	SUS 304	80A (Rp)
3	バスケット (パンチング)	1	SUS 304	t0.8, φ4
2	バスケット受け	1	SUS 304	L30x30x2
1	本体	1	SUS 304	t3.0

容量 : 50 (L)
本体質量 : 42 (kg)
枠質量 : 5 (kg)

注番 ORDER No.	三角法 THIRD ANGLE PROJECTION	尺度 SCALE 1/8	名称 NAME 駐車場用バスケット枱
設計 DESIGNED 山本登	検図 CHECKED 山本洋	担当 SECTION STAFF	型式 TYPE KS1-50E
2006, 08, 17	2006, 08, 17		個数 QTY
現場名 OBJECT		備考 NOTE	
HORKOS 株式会社 HORKOS CORP.		図番 FILE NAME 0E2003A01A010F	