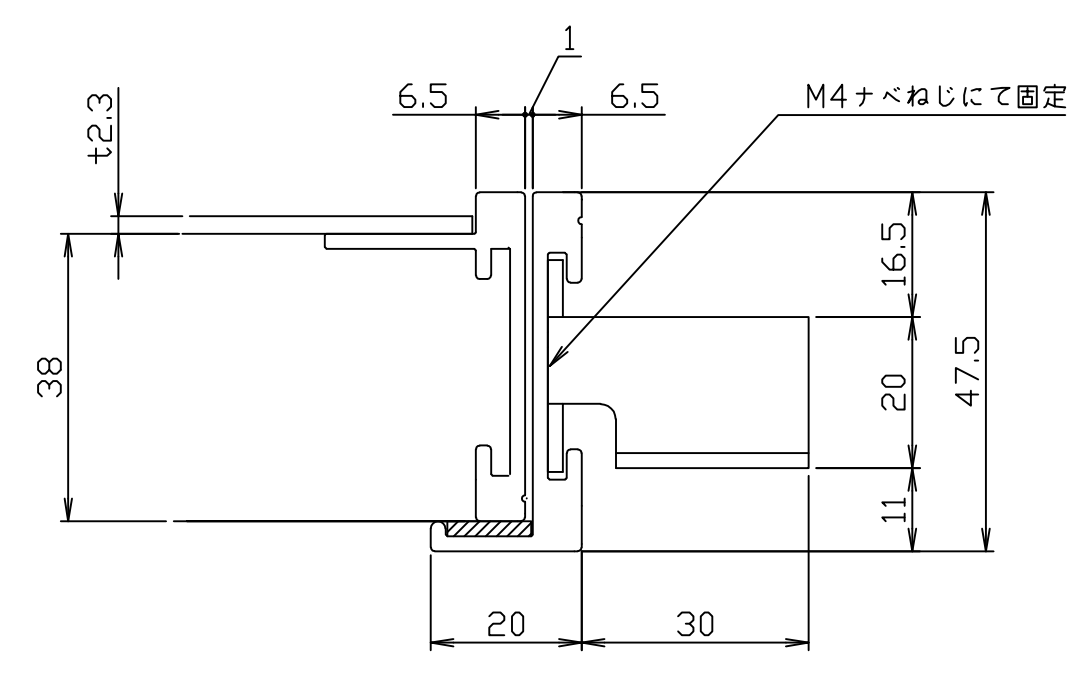
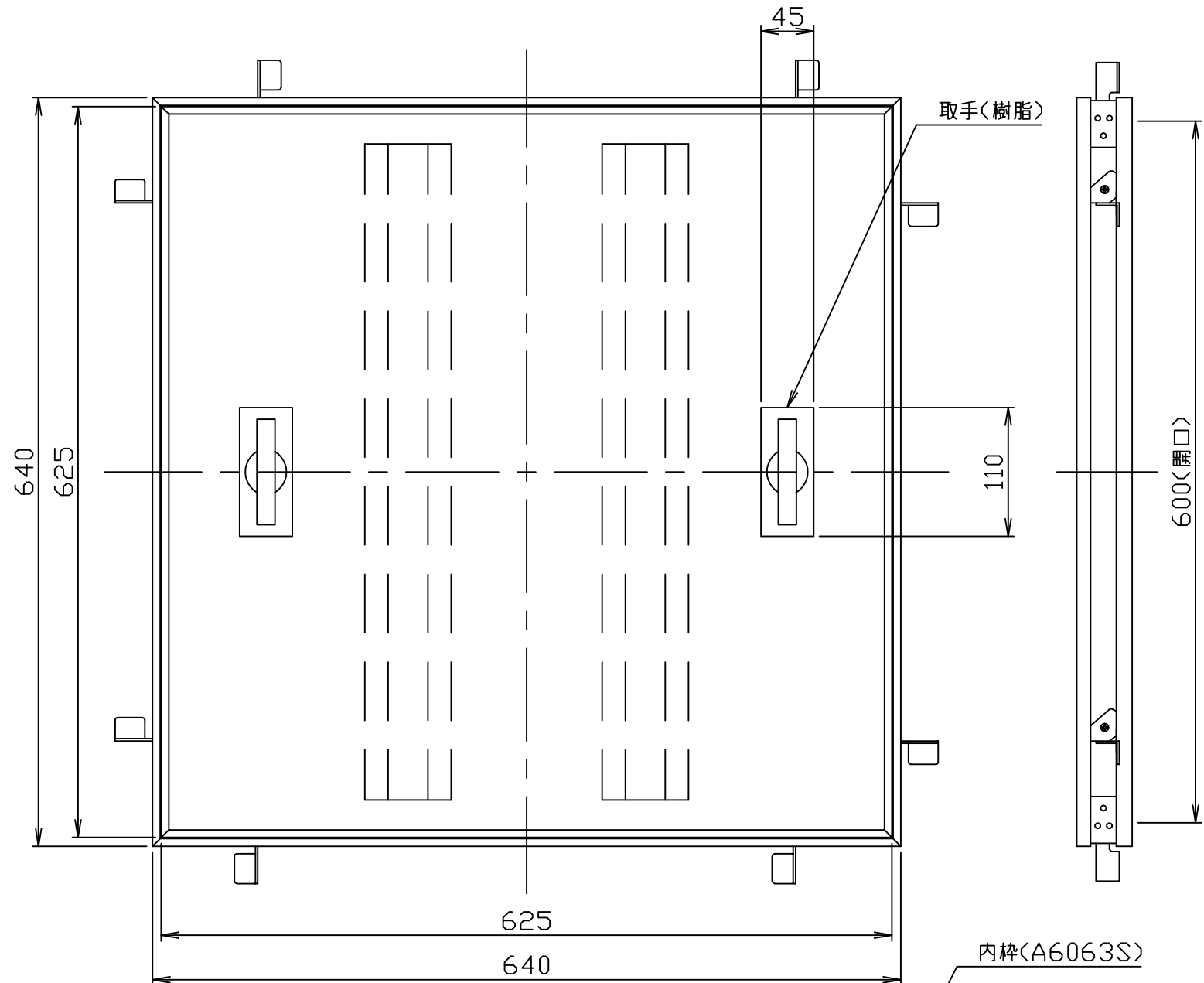
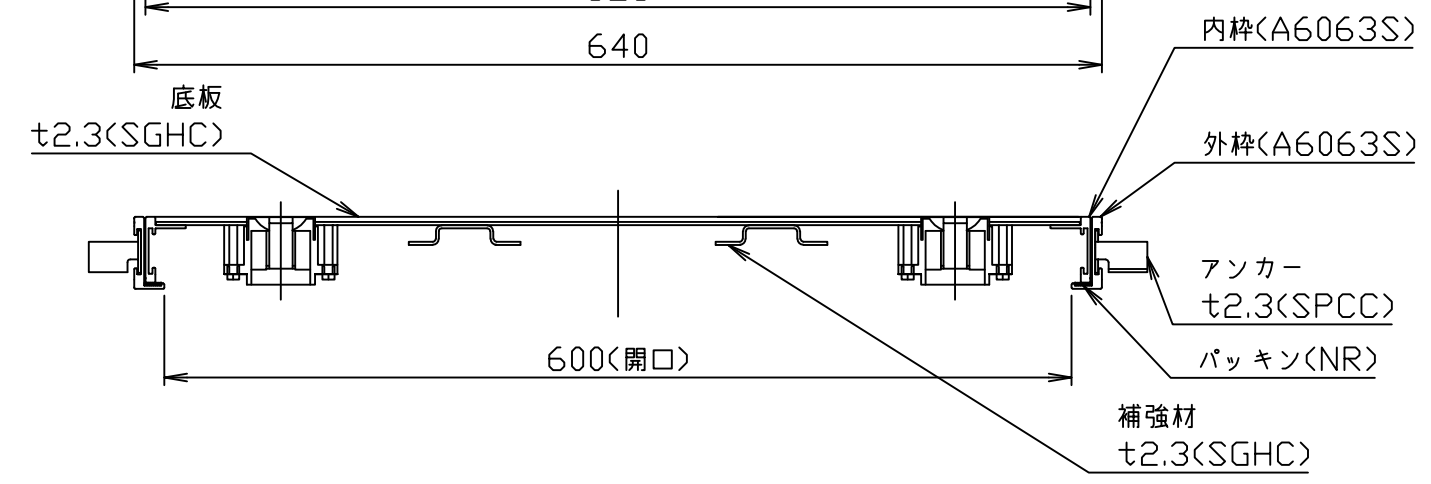


符号 MARK	訂正記録 REVISION RECORD	日付 DATE	署名 NAME
△			



枠断面詳細



注記) 1. 本製品はPタイル用フロアハッチです。
2. 枠重量: 1.9kg
蓋重量: 9.9kg

注番 ORDER No.	三角法 THIRD ANGLE PROJECTION	尺度 SCALE 1/5	名称 NAME アルミ製フロアハッチ
設計 DESIGNED 山本大	検図 CHECKED 大平	担当 SECTION STAFF	型式 TYPE TA-1P-650
2016, 09, 20	2016, 09, 20		個数 QTY
現場名 OBJECT		備考 NOTE 歩行用	
ホークス株式会社 HORKOS CORP		図番 FILE NAME	0115929A010010C