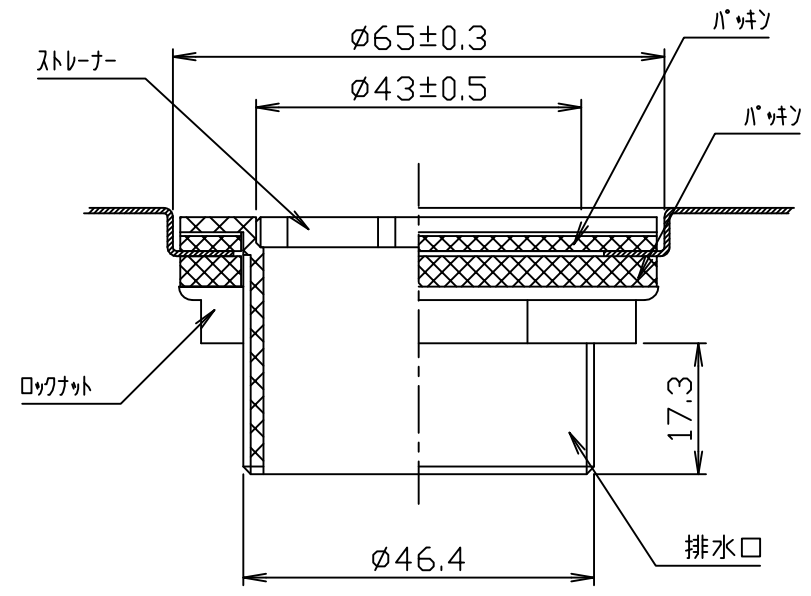
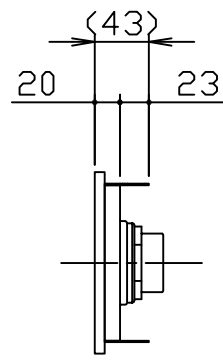
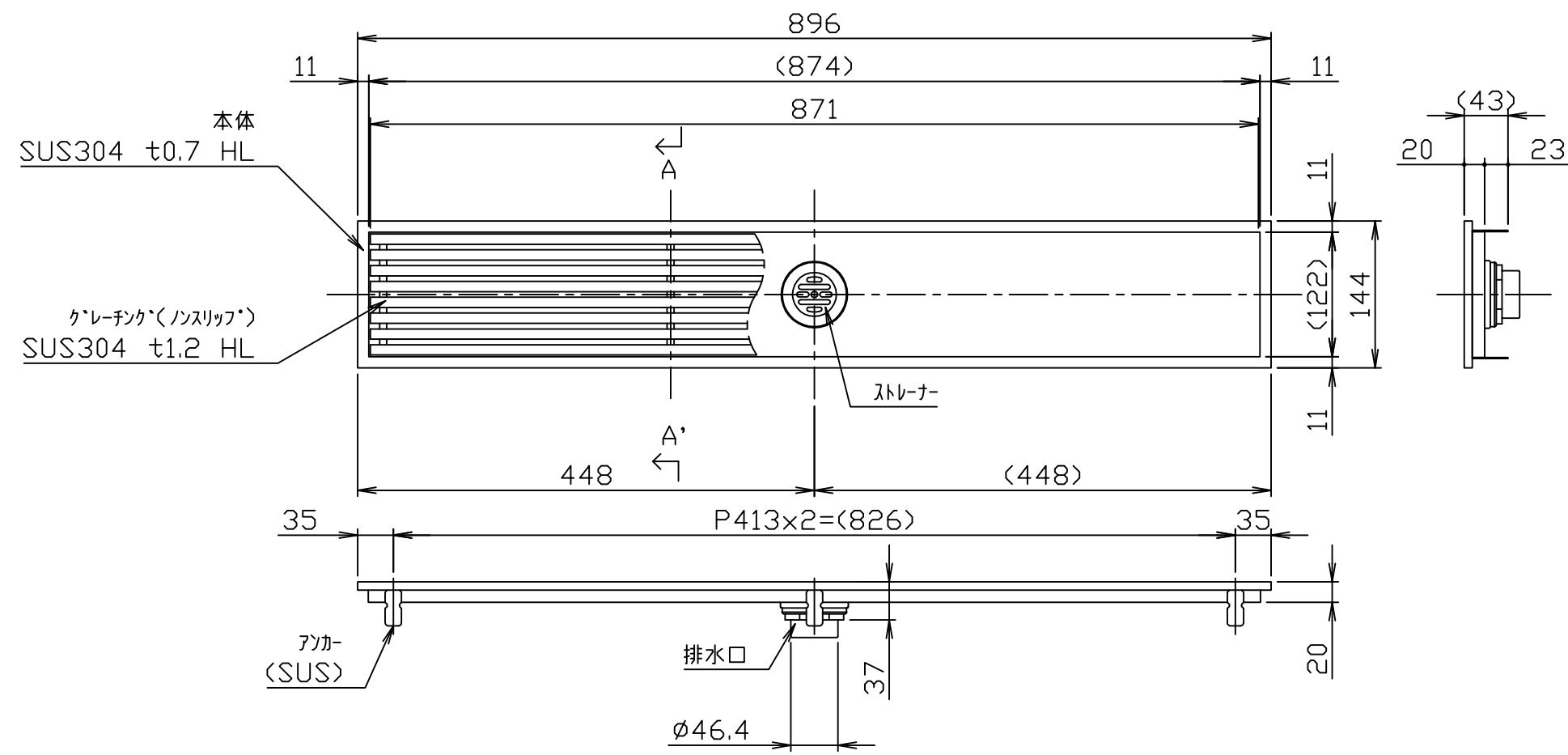
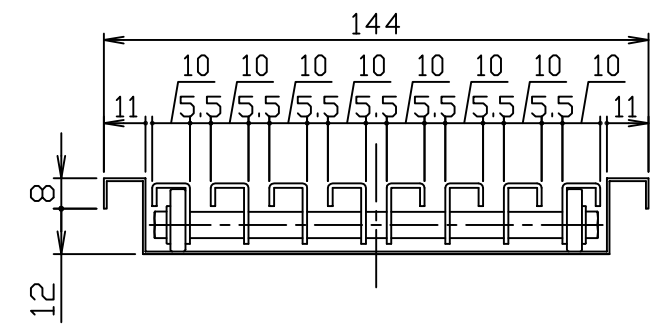


符号 MARK	訂正記録 REVISION RECORD	日付 DATE	署名 NAME
△			



排水部断面詳細



A-A' 断面

本体質量：3.3kg
 ※排水勾配はありません。
 ※目地・蓋のみヘアライン仕上げ

注番 ORDER No.	三角法 THIRD ANGLE PROJECTION	尺度 SCALE 1/6	名称 NAME ステンレス製 排水側溝・玄関ビット
設計 DESIGNED 松葉	検図 CHECKED 大平	担当 SECTION STAFF 、	型式 TYPE GSP-900
2011.7.21	2011.7.25		個数 QTY
現場名 OBJECT			備考 NOTE
ホークス株式会社 HORKOS CORP.		図番 FILE NAME	01H7961000A010C