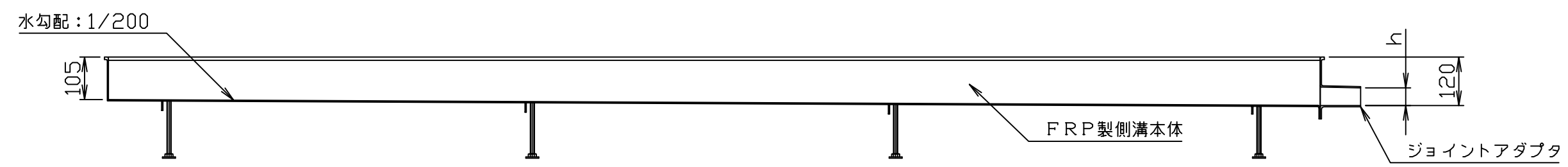
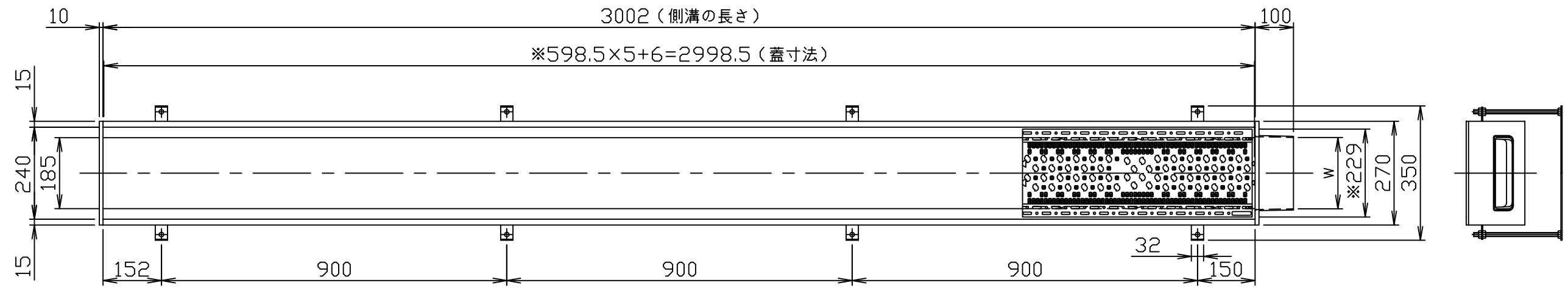


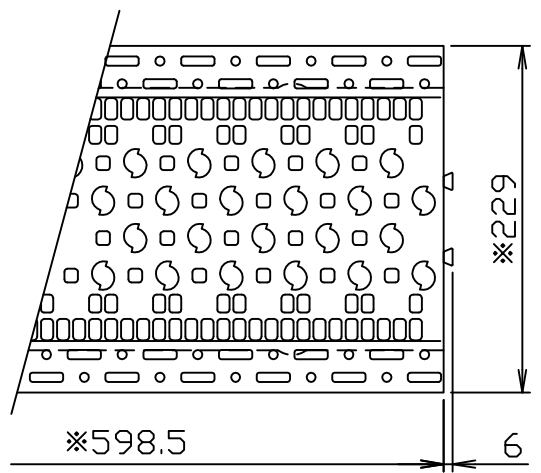
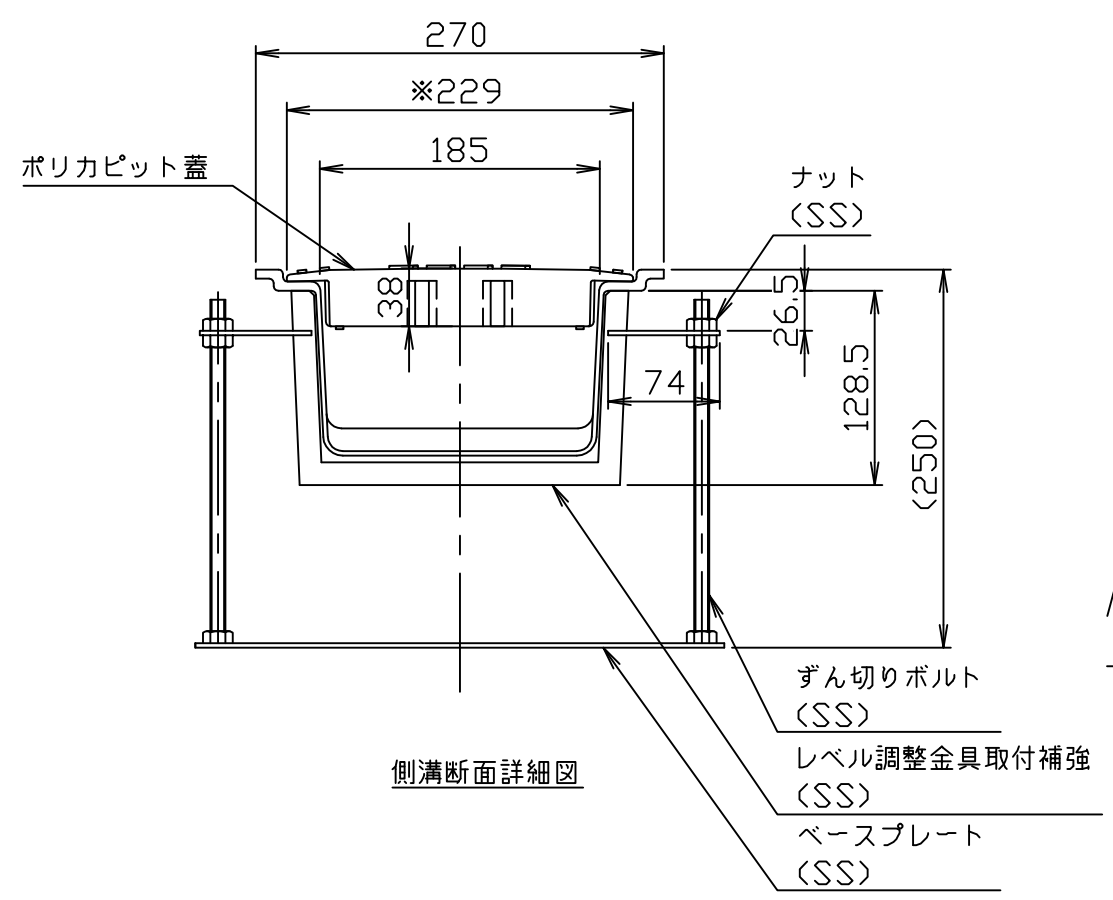
| | | | |
|------------|-------------------------|------------|------------|
| 符号 MARK | 訂正記録 REVISION RECORD | 日付 DATE | 署名 NAME |
| △ | | | |



ジョイントアダプタ寸法

| 流入方向 | h | w |
|------|----|-----|
| イ | 44 | 186 |
| ロ・ハ | 44 | 136 |

※ジョイントアダプタ寸法はグリーストラップのタイプ・流入方向により異なります。



- 注記
1. 材質：FRP
 2. 内面：ゲルコート
 3. 本体3mm以上とします。
 4. 標準色はアイボリーです。(グレーも対応可能)
 5. 蓋は標準でポリカピット蓋とします。
 6. 図中の※印寸法はポリカピット蓋の寸法を示します。
 7. 最高使用温度は80℃です。この温度以上での使用は変形の原因となりますのでご注意ください。

本体質量：12.1kg

| | | | |
|--------------------------------|-------------------------------|-----------------------|------------------------|
| 注番 ORDER No. | 三角法 THIRD ANGLE PROJECTION | 尺度 SCALE 1/12 | 名称 NAME FRP製側溝 |
| 設計 DESIGNED 松葉 | 検図 CHECKED 大平 | 担当 SECTION STAFF 、 | 型式 TYPE URP-3000JEK |
| 2011.6.17 | 2011.6.20 | 現場名 OBJECT | 備考 NOTE ポリカピット蓋仕様 |
| ホークス株式会社 HORKOS CORP | | 図番 FILE NAME | 017983000A010C |