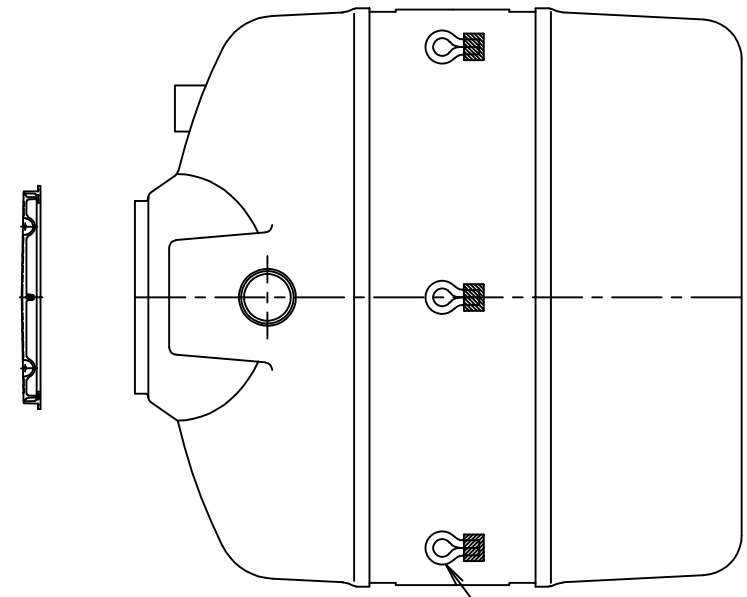
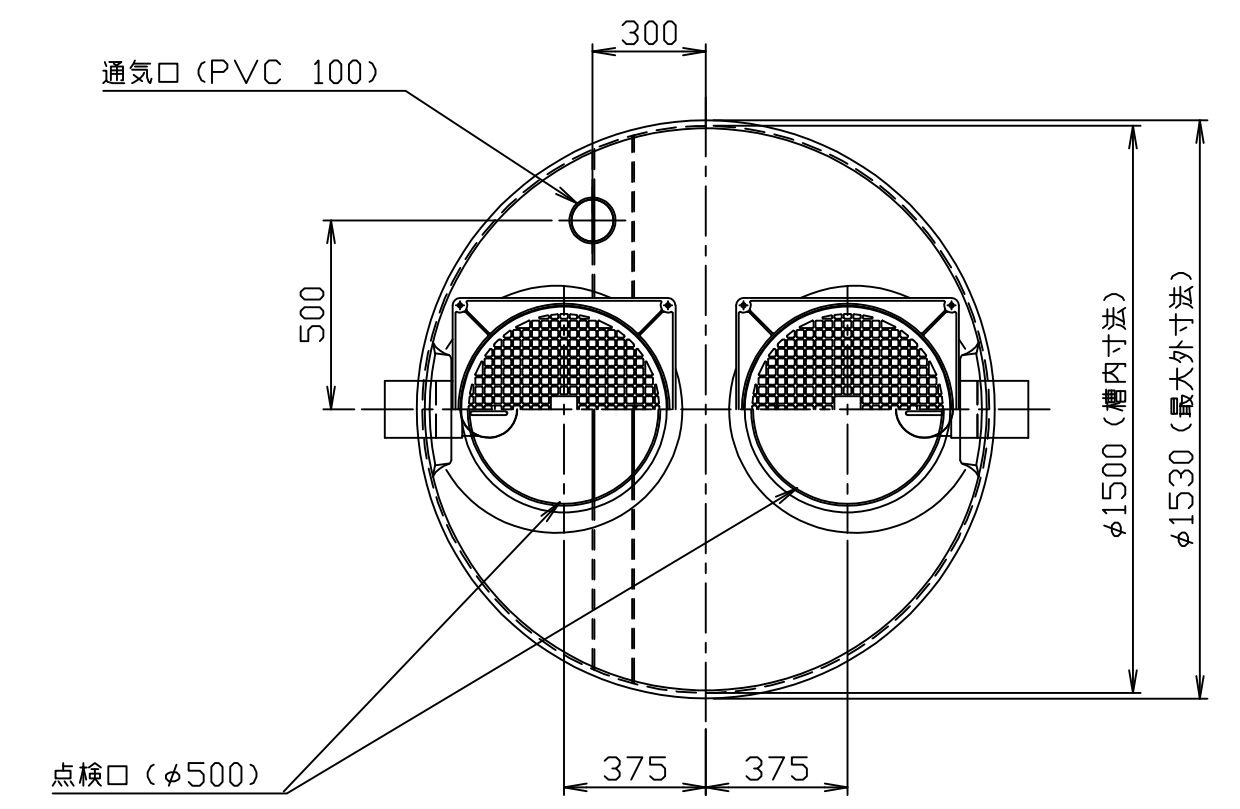
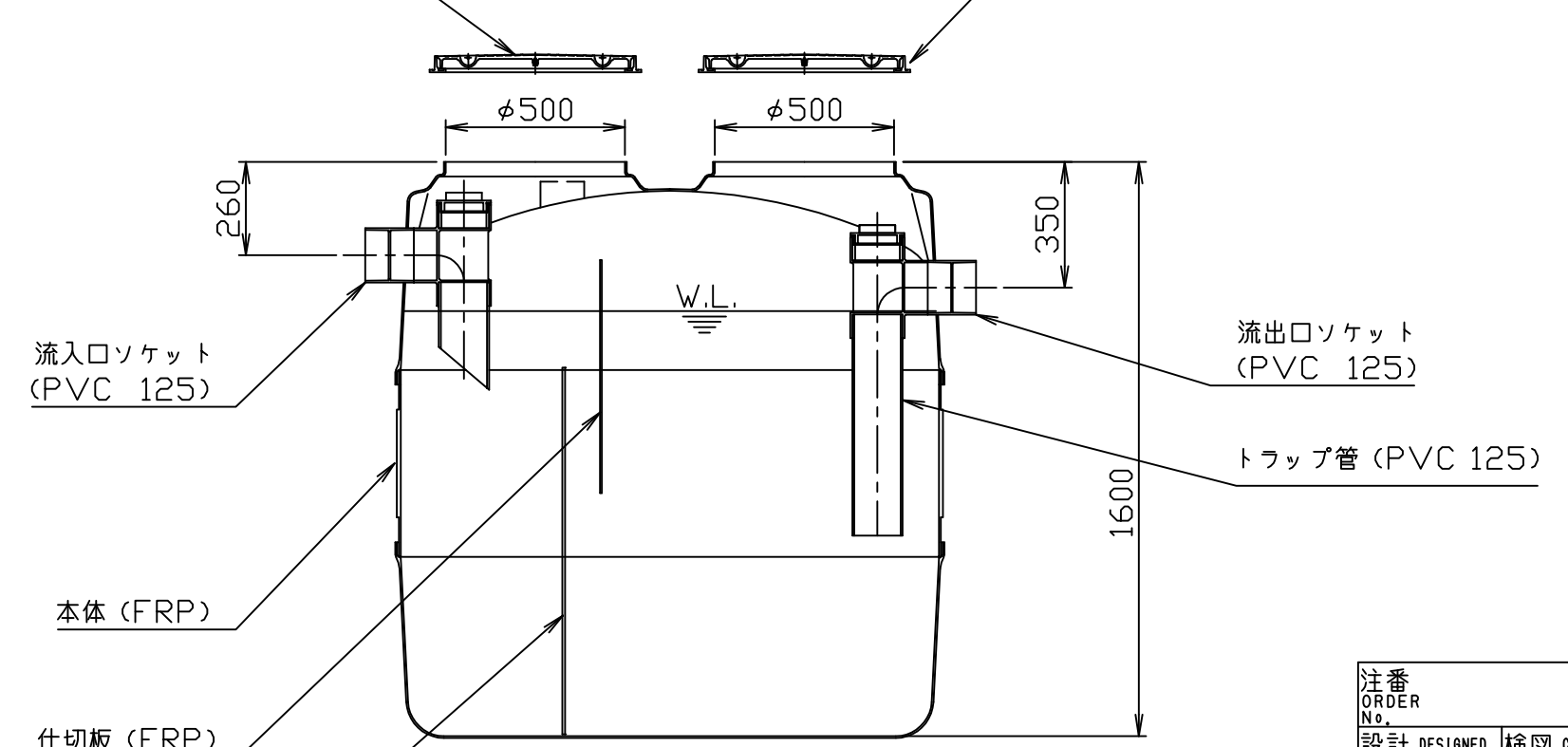


符号 MARK	訂正記録 REVISION RECORD	日付 DATE	署名 NAME
△			



マンホール蓋 (FCD φ500)
人荷重: 500kgf

マンホール枠 (FC)



許容流入流量: 750.0 (L/min)
標準阻集グリース量: 472.5 (kg)
本体質量: 160 (kg)
蓋枠質量: 74 (kg)

注番 ORDER No.	三角法 THIRD ANGLE PROJECTION	尺度 SCALE 1/20	名称 NAME 丸型グリース阻集器
設計 DESIGNED 岩岡	検図 CHECKED 大平	担当 SECTION STAFF	型式 TYPE MF-2000
2005,04,20	2005,04,20	, ,	個数 QTY 1
現場名 OBJECT			備考 NOTE
ホークス株式会社 HORKOS CORP.		図番 FILE NAME	017701000A010C