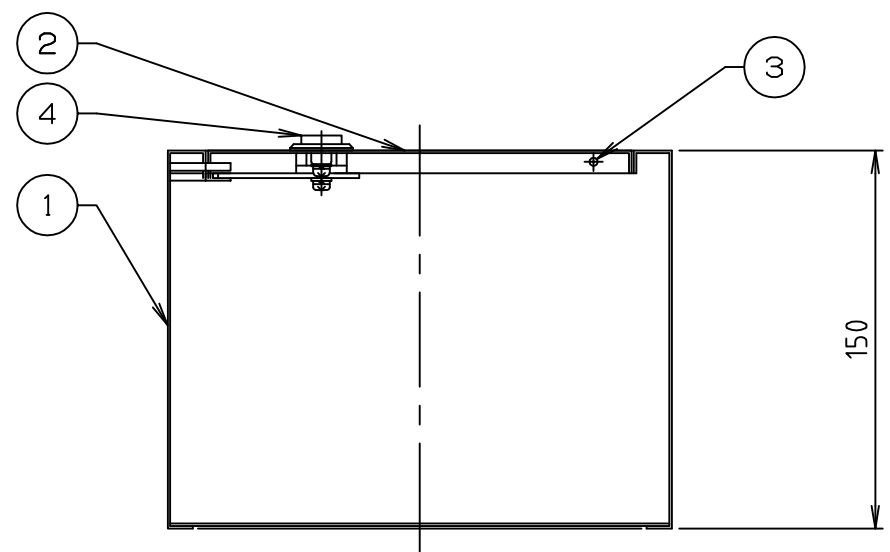
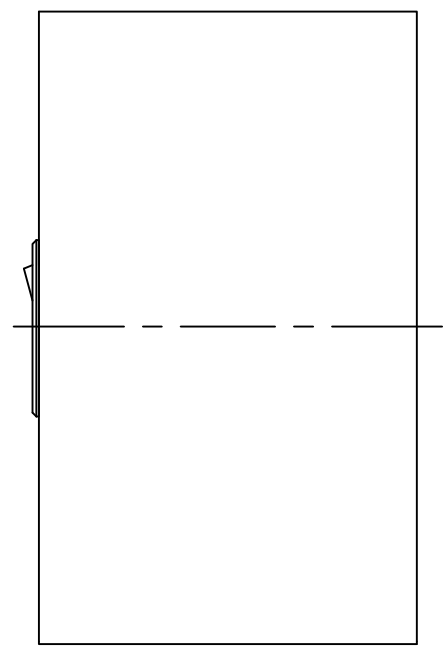
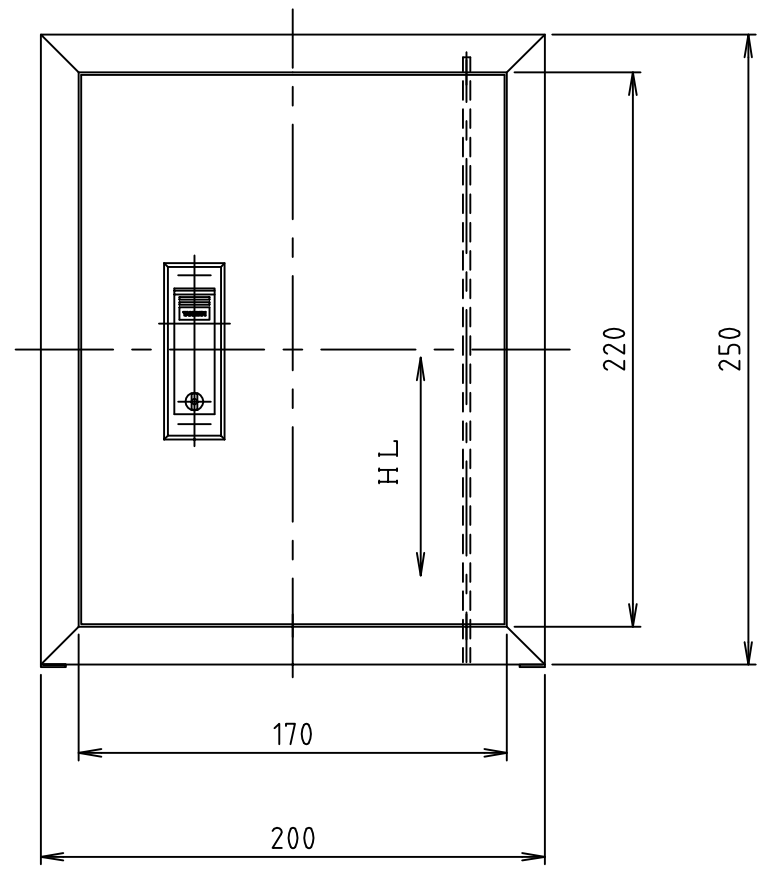


符号 MARK	訂正記録 REVISION RECORD	日付 DATE	署名 NAME
△			



重量 (kg) : 2.0
適用散水栓 : 13~20A

※2Hは公共建築設備工事標準図記号WB-13です。

15				
14				
13				
12				
11				
10				
9				
8				
7				
6				
5				
4	小型平面ハンドル A-250-4-1	1	ZDC	鍵付き
3	開閉軸	1	SUS304	φ3
2	蓋	1	SUS304	t1.0
1	本体	1	SUS304	t1.0
品番 No.	部品名称 PARTS NAME	個数 QTY	材質 MATERIAL	備考 NOTE

注番 ORDER No.	三角法 THIRD ANGLE PROJECTION	尺度 SCALE 1/3	名称 NAME 散水栓ボックス壁面縦埋設・露出型
設計 DESIGNED 秋山	検図 CHECKED 佐藤太	担当 SECTION STAFF	型式 TYPE BS-2H-VKN 個数 QTY
2020.05.12	2020.05.12	、	現場名 OBJECT
ホークス株式会社 HORKOS CORP		図番 FILE NAME	0 X 6 1 2 1 0 0 0 A 0 2 0 0