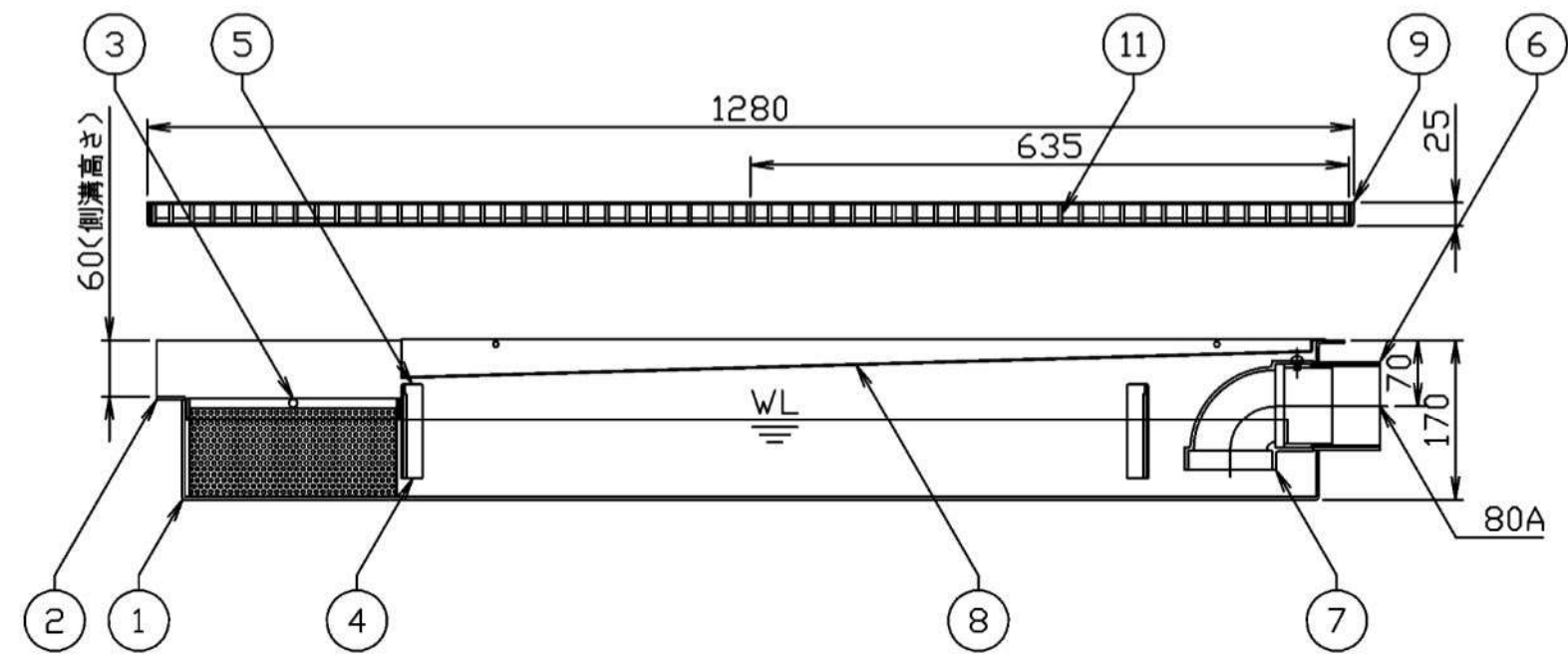
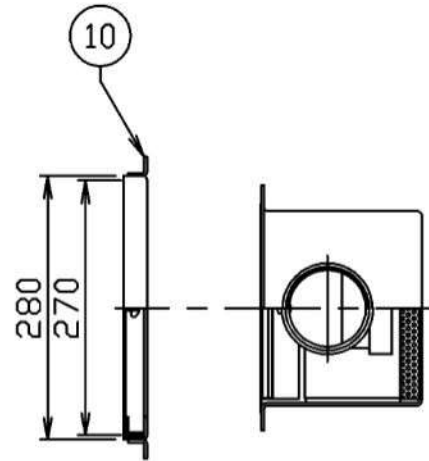
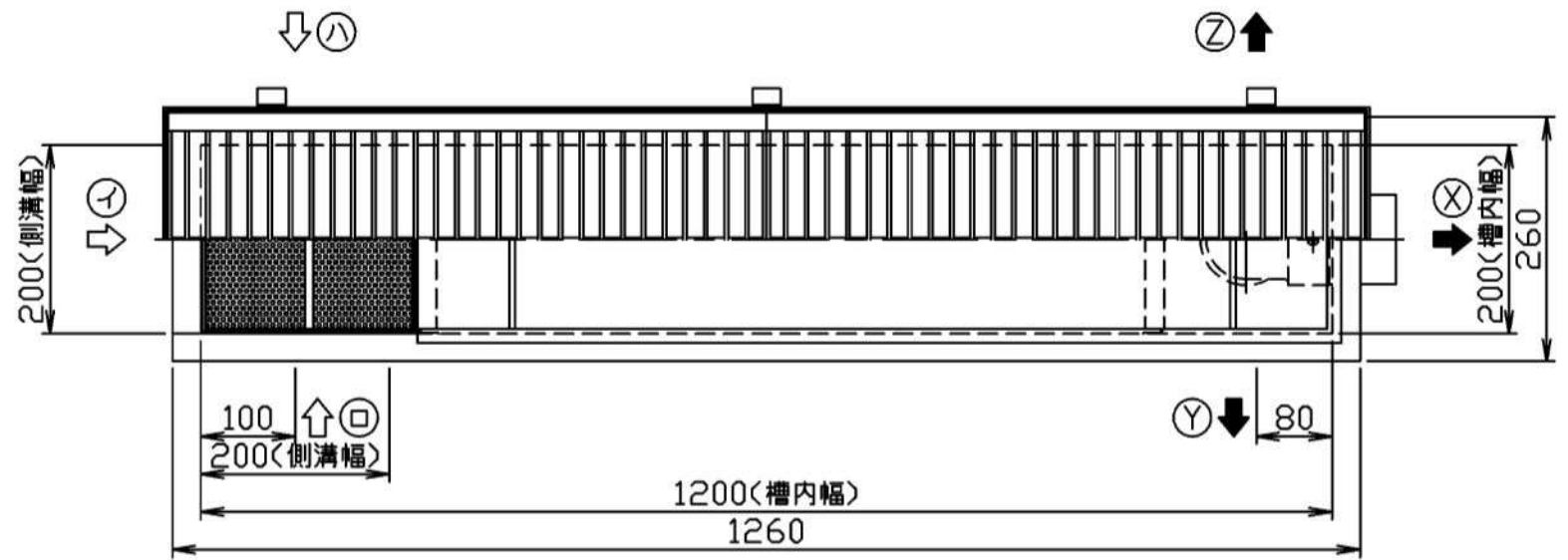


符号 MARK	訂正記録 REVISION RECORD	日付 DATE	署名 NAME
△			



注1 図中の『イロハ』は流入方向、『XYZ』は流出方向を示します。ご注文の際は流入・流出方向をご指示下さい。

15				
14				
13				
12				
11	グレーチング	2	SUS304	t4・P22
10	フック	6	SUS304	L20X20X3
9	受け枠	1	SUS304	L25X25X3
8	導水板	1	SUS304	t1
7	トラップ管	1	PVC	DL75
6	流出口ソケット	1	SUS304	80A(Rp3)
5	可動仕切板	2	SUS304	t1
4	スライドガイド	2	SUS304	L20X20X1
3	バスケット	1	SUS304	t0.8・φ4
2	流入口側溝枠	1	SUS304	t3
1	本体	1	SUS304	t3
品番 No.	部品名称 PARTS NAME	個数 QTY	材質 MATERIAL	備考 NOTE

許容流入流量：15.0 (L/min)  
 標準阻集グリース量：4.7 (Kg)  
 本体質量：30 (Kg)  
 枠質量：4 (Kg)  
 グレーチング質量：13 (Kg)  
 バスケット寸法：190×220×105

注番 ORDER No.	三角法 THIRD ANGLE PROJECTION	尺度 SCALE 1/8	名称 NAME 超浅型側溝兼用グリース阻集器
設計 DESIGNED 大本	検図 CHECKED 戸田	担当 SECTION STAFF	型式 TYPE LW-20EG
2008.12.20	2008.12.20		備考 NOTE 側溝接続タイプ
現場名 OBJECT		図番 FILE NAME	
ホーコス株式会社 HOKOS CORP		01A60101000A010A	