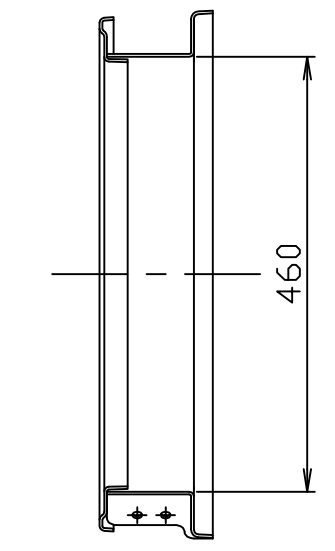
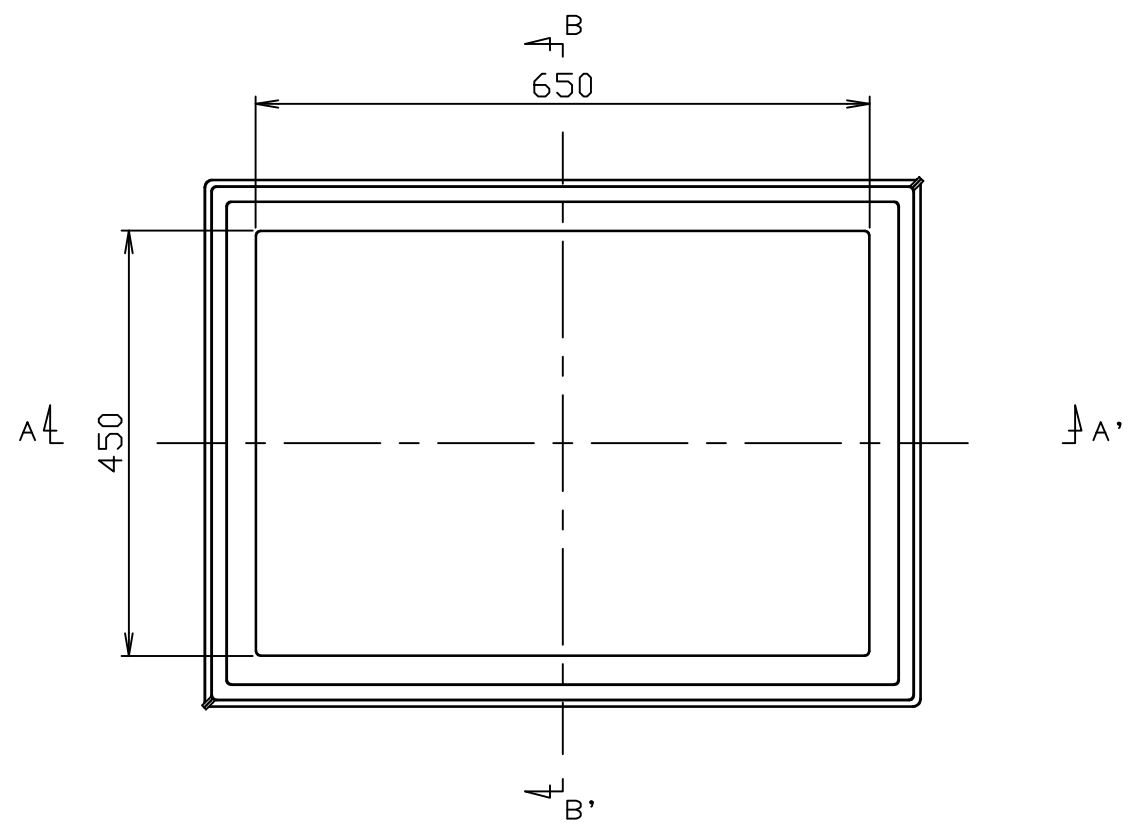
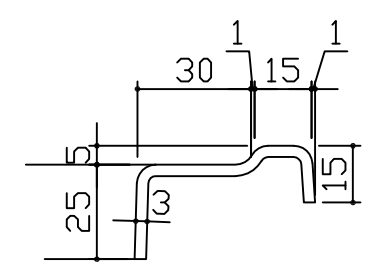


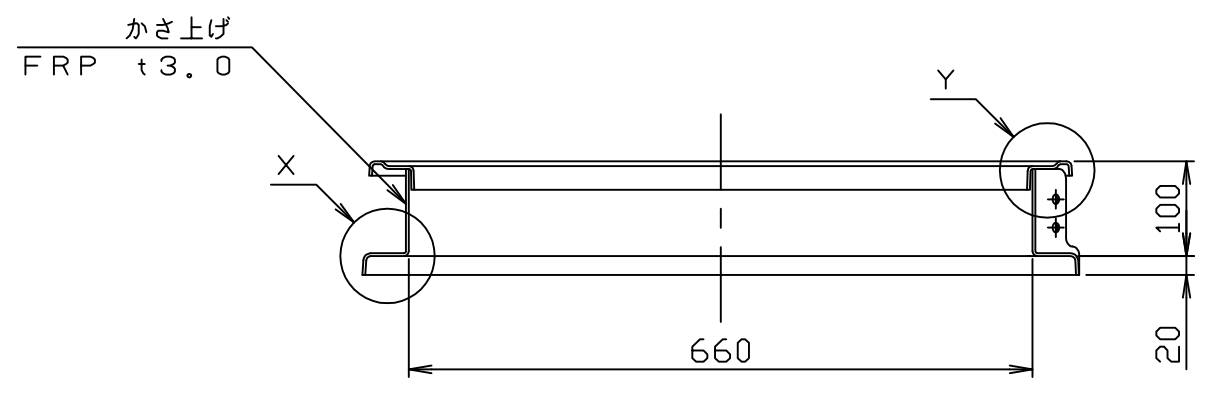
符号 MARK	訂正記録 REVISION RECORD	日付 DATE	署名 NAME
△			



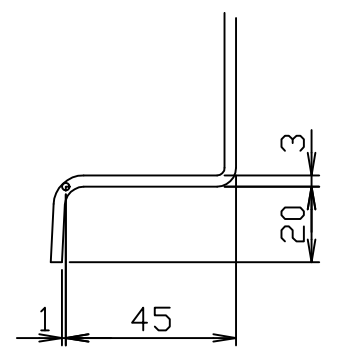
BB' 断面



Y部詳細



AA' 断面



X部詳細

適応機種：HGR-NX70P
HF-NX80PA

注番 ORDER No.	三角法 THIRD ANGLE PROJECTION	尺度 SCALE 1/8	名称 NAME かさ上げ
設計 DESIGNED 影久	検図 CHECKED 山本大	担当 SECTION STAFF	型式 TYPE KR-NX70
2020, 09, 01	2020, 09, 01	現場名 OBJECT	備考 NOTE 100H
ホークス株式会社 HORKOS CORP		図番 FILE NAME	0 K 1 5 1 0 5 A 0 1 A 0 1 0 A