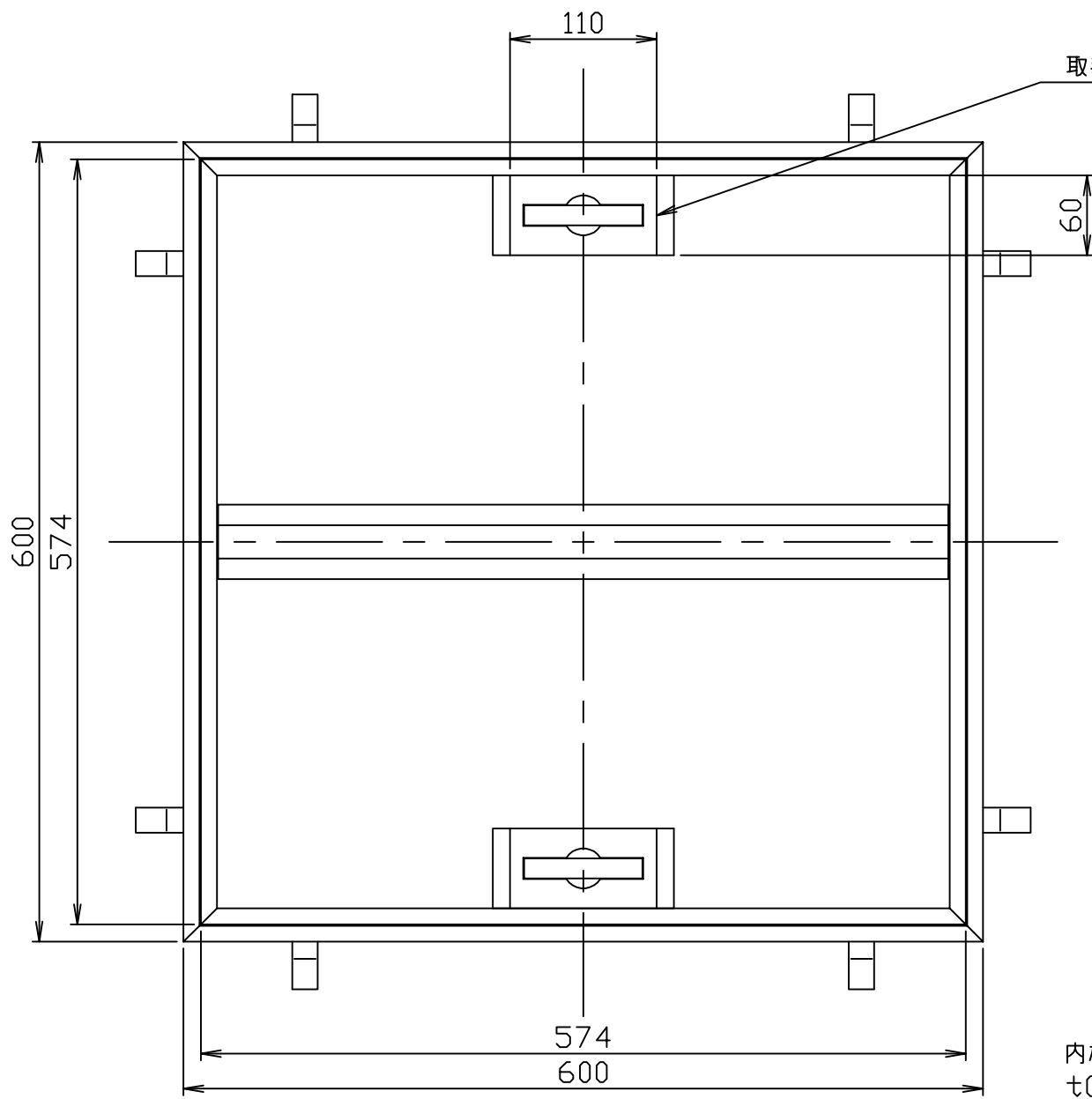
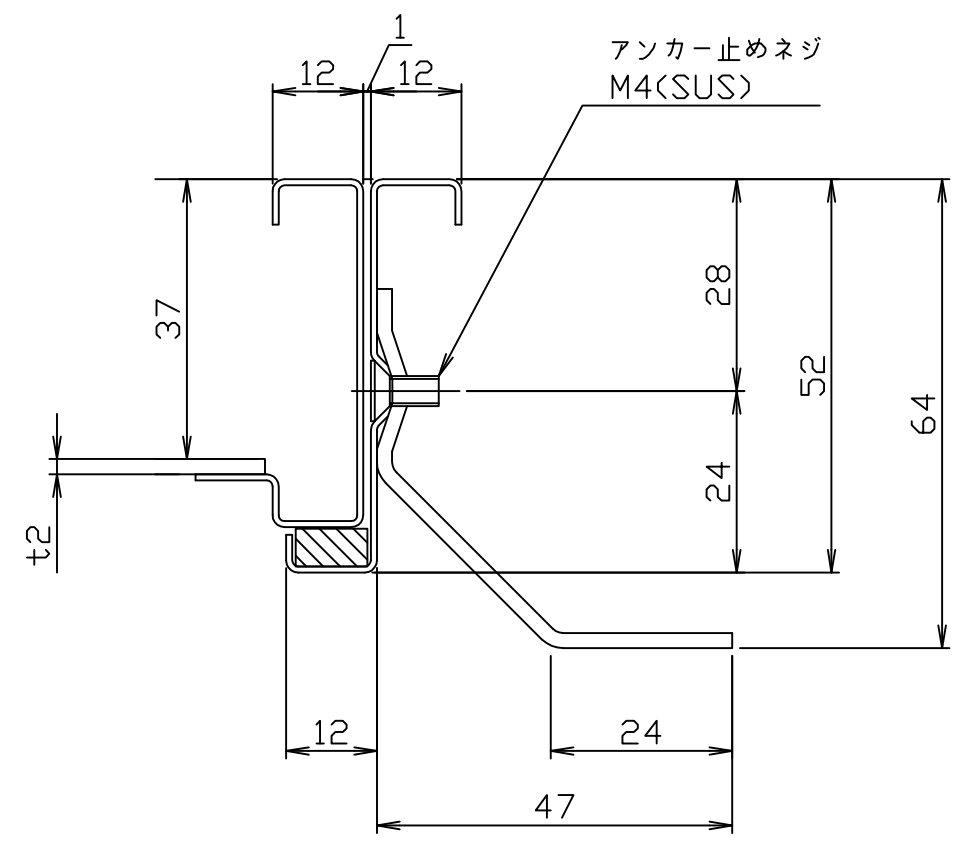
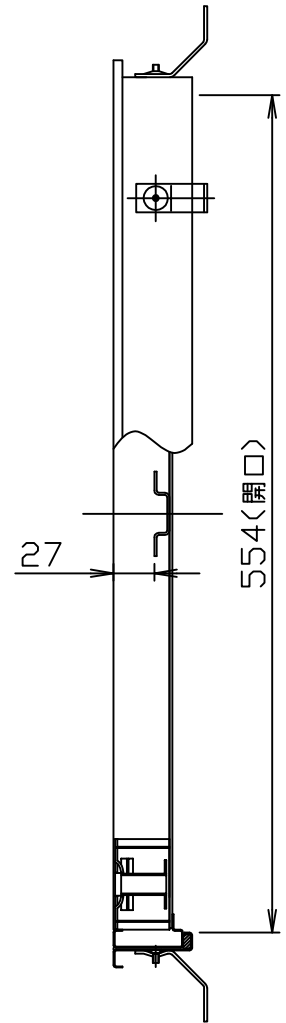


符号 MARK	訂正記録 REVISION RECORD	日付 DATE	署名 NAME
△			

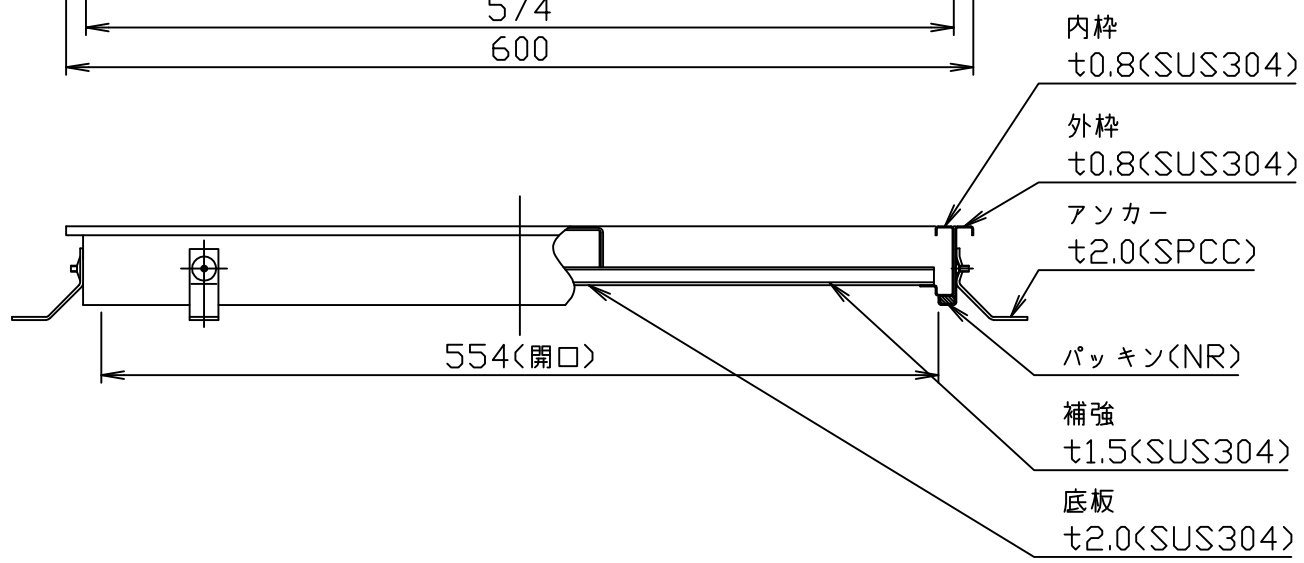


取手(SUS304)



アンカー止めネジ  
M4(SUS)

断面詳細



- 注記) 1. 本製品はモルタル用フロアハッチです。  
2. 枠重量: 1.6kg  
蓋重量: 7.2kg

注番 ORDER No.	三角法 THIRD ANGLE PROJECTION	尺度 SCALE 1/5	名称 NAME ステンレス製フロアハッチ
設計 DESIGNED 山本大	検図 CHECKED 大平	担当 SECTION STAFF	型式 TYPE TS-1M-600
2016, 08, 27	2016, 08, 27		個数 QTY
現場名 OBJECT			備考 NOTE 歩行用
<b>ホークス株式会社</b> HORKOS CORP.		図番 FILE NAME	01150118A010010B